

# GESAMTKATALOG



**dietzel**  
HYDRAULIK

Standardisiert oder maßgeschneidert  
Hydraulik auf höchstem technischen Niveau

FERTIGUNG 3

FERTIGUNG 2

VERWALTUNG

FERTIGUNG 1

FERTIGUNG 4



## MIT UNTERNEHMERISCHEM MUT UND INNOVATIONSGEIST

1972 gründet Dipl. Ing. Klaus Dietzel in Moers ein Unternehmen, das Rohrleitungen in Hüttenbetrieben verlegt. Seit 1976 gehört auch das Rohrbiegen zum Angebot der Firma. Schon 1978 muss der erfolgreiche Betrieb erweitern und erwirbt in Xanten Büro- und Produktionsflächen. 1980 wird das Produktionsprogramm um die Schlauchkonfektionierung ergänzt; die benötigten Komponenten werden noch zugekauft. 1983 beginnt man mit der Fertigung von Armaturen und vor allem mit der Entwicklung eigener Produkte mit dazugehörigem Armaturenprogramm.

## EINE ERFOLGREICHE UNTERNEHMENSGESCHICHTE

1990 gründet die Firma einen thüringischen Standort, drei Jahre später wird in Beerwalde ein Werk mit rund 4.500 qm Hallenfläche gebaut. Hier verschmelzen die Werke von Xanten, Lohr und Beerwalde zu einer gemeinsamen Firma mit Sitz in Thüringen. Es folgen in kurzen Abständen Produktionserweiterungen. Insgesamt verfügen die Dietzel-Werke heute über rund 20.000 qm Produktionsfläche. Am thüringischen Hauptsitz in Beerwalde entsteht 2012 ein modernes Büro- und Verwaltungsgebäude mit großzügigem Konferenz- und Ausstellungsbereich. Am Standort Xanten wird 2015 eine effiziente Lean-Fertigungsstrecke aufgebaut sowie ein neues Armaturen- und Schlauchlager eröffnet. Damit wird die Produktionskapazität in Xanten nahezu verdoppelt.



**Die hochmodernen Standorte bieten beste Bedingungen für hohe Standards und stete Neuentwicklungen im Interesse unserer Kunden. So wächst Erfolg. Nun schon seit über 45 Jahren.**



## SCHLÄUCHE

Hochwertige Standards für alle Druckbereiche



## SCHLÄUCHE

Hochwertige Standards für alle Druckbereiche

Wir halten eine umfangreiche Auswahl an Schlauchmeterware für hydraulische Anwendungen bereit und liefern Ihnen sowohl normgerechte, aber auch außerhalb der DIN- und EN-Norm liegende Schläuche.



Zur Lieferung ab Lager stehen bereit:

### ■ Saug- und Niederdruckschläuche

Saugschläuche mit einzigartig guten Biegeradien in den Nennweiten DN 19 - DN 250 kommen zum Einsatz. Des Weiteren stehen Niederdruckschläuche in den Druckbereichen 10 bar bis 25 bar bis zur Nennweite 152 ab Lager bereit. Sie werden unter anderem im Saug- und Rücklaufbereich in allen Hydraulikkreisläufen eingesetzt. Auch abweichende Nennweiten sind möglich.

### ■ Druckschläuche mit Geflechteinlagen aus Stahldraht

Wir liefern Schläuche nach Norm DIN EN 853 und 857 mit 1 bzw. 2 Drahtgeflechteinlagen (1SN, 2SN, 1SC, 2SC). Außerdem erhalten Sie Schläuche, die die Normen in Druckbeständigkeit und Flexibilität deutlich überbieten (1SN-K, 2SN-K, SPC3).

### ■ Höchstdruckschläuche mit 4 und mehr Drahtspiral- einlagen 4SP, 4SH, R15, 560 bar

Der Einsatz dieser Schläuche ist bis 420 bar bei Nennweite 38 möglich.

Die Verwendung abriebfester Oberflächen ist für nahezu alle Schlauchtypen möglich.

### Schlauchtypen:

SAE 100 R4 - 14A

Saugschlauch 17A

1SN, 1SC, 1SN-K, 2SN,

2SC, 2SN-K, SPC3

4SP, 4SH, SAE 100 R15,

SAE 100 R13, ISO 18752 -560 bar

Abriebfeste Oberflächen

# Inhaltsverzeichnis

|   |    |
|---|----|
| 2 TE  | 6  |
| 3 TE  | 7  |
| 1 SN  | 8  |
| 2 SN  | 9  |
| 1 SC  | 10 |
| 2 SC  | 11 |
| 2SN-K                                       | 12 |
| 3SPC  | 13 |
| 4 SP  | 14 |
| 4 SH  | 15 |
| R13   | 16 |
| R15   | 17 |
| 6SP 560 / 525 bar                           | 18 |
| Glatt mit Edelstahlgeflecht                 | 19 |
| Spiralgewellt                               | 20 |
| MTH1  | 21 |
| FLEXbase (14A)                              | 22 |
| FLEXtreme (17A)                             | 23 |
| Kara  | 24 |
| TW  | 25 |
| Knickschutzfeder                            | 26 |
| Knickschutzrohr                             | 27 |
| Knickschutzgummi                            | 28 |
| Scheuerschutzspirale rund                   | 29 |
| Flachstahlwendel                            | 30 |
| Schutzwendel-Kunststoff                     | 31 |
| Feuerschutzschlauch mit Silikonbeschichtung | 32 |
| Berstschutzschlauch                         | 34 |
| Prickvorrichtung                            | 36 |

Katalog zuletzt aktualisiert am: 24.05.2023

# Hydraulikschläuche 2 TE

Produktinformationen zuletzt aktualisiert am:  
24.05.2022

**Seele**

öl- und wasserbeständiger synth. Gummi

**Einlagen**

mehrere Textilgeflechte

**Decke**

synth. Gummi mit Öl- und Wetterbeständigkeit

**Temperatur**

-40°C bis + 100°C

**Norm**

DIN EN 854



| Bestell-Nr. | DN in mm | Innen Ø in mm | Außen Ø in mm | Betriebsdruck in bar | Berstdruck in bar | kleinster Biegeradius R in mm | Masse in kg/m |
|-------------|----------|---------------|---------------|----------------------|-------------------|-------------------------------|---------------|
| 05-04       | 6        | 6,4           | 13,4          | 75                   | 300               | 40                            | 0,16          |
| 05-05       | 8        | 7,9           | 14,3          | 68                   | 272               | 50                            | 0,20          |
| 05-06       | 10       | 9,5           | 16,5          | 63                   | 252               | 60                            | 0,21          |
| 05-08       | 12       | 12,7          | 19,7          | 58                   | 232               | 70                            | 0,27          |
| 05-10       | 16       | 15,9          | 23,9          | 50                   | 200               | 90                            | 0,37          |
| 05-12       | 19       | 19,0          | 27,0          | 45                   | 180               | 110                           | 0,44          |
| 05-16       | 25       | 25,4          | 34,4          | 40                   | 160               | 150                           | 0,62          |

# Hydraulikschläuche 3 TE

Produktinformationen zuletzt aktualisiert am:  
24.05.2022

**Seele**

öl- und wasserbeständiger synth. Gummi

**Einlagen**

mehrere Textilgeflechte

**Decke**

synth. Gummi mit Öl- und Wetterbeständigkeit

**Temperatur**

-40°C bis + 100°C

**Norm**

DIN EN 854



| Bestell-Nr. | DN in mm | Innen Ø in mm | Außen Ø in mm | Betriebsdruck in bar | Berstdruck in bar | kleinster Biegeradius R in mm | Masse in kg/m |
|-------------|----------|---------------|---------------|----------------------|-------------------|-------------------------------|---------------|
| 06-04       | 6        | 6,4           | 14,4          | 145                  | 580               | 45                            | 0,20          |
| 06-05       | 8        | 7,9           | 16,9          | 130                  | 520               | 55                            | 0,26          |
| 06-06       | 10       | 9,5           | 18,5          | 110                  | 440               | 70                            | 0,30          |
| 06-08       | 12       | 12,7          | 21,7          | 93                   | 372               | 85                            | 0,33          |
| 06-10       | 16       | 15,9          | 25,9          | 80                   | 320               | 105                           | 0,43          |
| 06-12       | 19       | 19,0          | 29,0          | 70                   | 280               | 130                           | 0,52          |
| 06-16       | 25       | 25,4          | 35,9          | 55                   | 220               | 150                           | 0,70          |
| 06-20       | 31       | 31,8          | 42,3          | 45                   | 180               | 190                           | 0,77          |
| 06-24       | 38       | 38,1          | 49,6          | 40                   | 160               | 240                           | 1,06          |
| 06-32       | 51       | 50,8          | 62,3          | 33                   | 132               | 300                           | 1,27          |

# Hydraulikschläuche 1 SN

Produktinformationen zuletzt aktualisiert am:  
24.05.2022

## Seele

ölbeständiger synth. Gummi

## Einlagen

hochzugfestes Stahldrahtgeflecht

## Decke

synth. Gummi mit hoher Temperatur-, Ozon- und Abriebbeständigkeit

## Temperatur

-40°C - +100°C

## Norm

DIN EN 853; SAE 100 R1S



| Bestell-Nr. | DN in mm | Innen Ø in mm | Außen Ø in mm | Druckträger Ø in mm | Betriebsdruck in bar | Berstdruck in bar | kleinster Biegeradius R in mm | Masse in kg/m |
|-------------|----------|---------------|---------------|---------------------|----------------------|-------------------|-------------------------------|---------------|
| 11-04       | 6        | 6,4           | 13,4          | 11,1                | 225                  | 900               | 100                           | 0,28          |
| 11-05       | 8        | 7,9           | 15,0          | 12,7                | 215                  | 850               | 115                           | 0,32          |
| 11-06       | 10       | 9,5           | 17,4          | 15,1                | 180                  | 720               | 130                           | 0,40          |
| 11-08       | 12       | 12,7          | 20,6          | 18,3                | 160                  | 640               | 180                           | 0,50          |
| 11-10       | 16       | 15,9          | 23,7          | 21,4                | 130                  | 520               | 200                           | 0,66          |
| 11-12       | 19       | 19,1          | 27,7          | 25,4                | 105                  | 420               | 240                           | 0,73          |
| 11-16       | 25       | 25,4          | 35,6          | 33,3                | 88                   | 350               | 300                           | 1,08          |
| 11-20       | 31       | 31,8          | 43,5          | 40,5                | 63                   | 250               | 420                           | 1,35          |
| 11-24       | 38       | 38,1          | 50,6          | 46,8                | 50                   | 200               | 500                           | 1,70          |
| 11-32       | 51       | 50,8          | 64,0          | 60,2                | 40                   | 160               | 630                           | 2,20          |



# Hydraulikschläuche 2 SN

Produktinformationen zuletzt aktualisiert am:  
14.03.2023

## Seele

ölbeständiger synth. Gummi

## Einlagen

2 hochzugfeste Stahldrahtgeflechte

## Decke

synth. Gummi mit hoher Temperatur-, Ozon- und Abriebbeständigkeit

## Temperatur

-40°C - +100°C

## Norm

DIN EN 853; SAE 100 R2S

## DN 6 bis DN 25

Bitte greifen Sie für diese Nennweiten auf unsere hochwertigen Schlauchleitungen der 2SC-Variante zurück.



| Bestell-Nr. | DN in mm | Innen Ø in mm | Außen Ø in mm | Druckträger Ø in mm | Betriebsdruck in bar | Berstdruck in bar | kleinster Biegeradius R in mm | Masse in kg/m |
|-------------|----------|---------------|---------------|---------------------|----------------------|-------------------|-------------------------------|---------------|
| 21-20       | 31       | 31,8          | 48,3          | 44,5                | 125                  | 500               | 420                           | 2,30          |
| 21-24       | 38       | 38,1          | 54,6          | 50,8                | 90                   | 360               | 500                           | 2,70          |
| 21-32       | 51       | 50,8          | 67,3          | 63,5                | 80                   | 320               | 630                           | 3,50          |
| 21-36       | 60       | 60,0          | 71,5          | 68,8                | 90                   | 360               | 650                           | 2,66          |
| 21-40       | 63       | 63,5          | 77,5          | 73,2                | 70                   | 280               | 760                           | 3,96          |
| 21-48       | 76       | 76,2          | 90,5          | 87,8                | 45                   | 180               | 900                           | 3,18          |

# Hydraulikschläuche 1 SC

Produktinformationen zuletzt aktualisiert am:  
24.05.2022

## Seele

ölbeständiger synth. Gummi

## Einlagen

1 hochzugfestes Stahldrahtgeflecht

## Decke

synth. Gummi mit hoher Temp., Ozon- und Abriebbeständigkeit

## Temperatur

-40°C - +100°C

## Norm

DIN EN 857



| Bestell-Nr. | DN in mm | Innen Ø in mm | Außen Ø in mm | Druckträger Ø in mm | Betriebsdruck in bar | Berstdruck in bar | kleinster Biegeradius R in mm | Masse in kg/m |
|-------------|----------|---------------|---------------|---------------------|----------------------|-------------------|-------------------------------|---------------|
| 19-04       | 6        | 6,4           | 13,5          | 10,2                | 225                  | 900               | 75                            | 0,18          |
| 19-05       | 8        | 7,9           | 14,5          | 11,5                | 215                  | 860               | 85                            | 0,21          |
| 19-06       | 10       | 9,5           | 16,9          | 13,7                | 180                  | 720               | 90                            | 0,28          |
| 19-08       | 12       | 12,7          | 20,4          | 17,0                | 160                  | 640               | 130                           | 0,33          |
| 19-10       | 16       | 15,9          | 23,0          | 20,4                | 130                  | 520               | 150                           | 0,41          |
| 19-12       | 19       | 19,0          | 26,7          | 23,8                | 105                  | 420               | 180                           | 0,52          |
| 19-16       | 25       | 25,4          | 34,9          | 31,3                | 88                   | 352               | 230                           | 0,78          |

# Hydraulikschläuche 2 SC

Produktinformationen zuletzt aktualisiert am:  
24.05.2022

## Seele

ölbeständiger synth. Gummi

## Einlagen

2 hochzugfeste Stahldrahtgeflechte

## Decke

synth. Gummi mit hoher Temperatur-, Ozon- und Abriebbeständigkeit

## Temperatur

-40°C - +100°C

## Norm

DIN EN 857



| Bestell-Nr. | DN in mm | Innen Ø in mm | Außen Ø in mm | Druckträger Ø in mm | Betriebsdruck in bar | Berstdruck in bar | kleinster Biegeradius R in mm | Masse kg/m |
|-------------|----------|---------------|---------------|---------------------|----------------------|-------------------|-------------------------------|------------|
| 29-04       | 6        | 6,4           | 14,2          | 11,2                | 400                  | 1600              | 75                            | 0,28       |
| 29-05       | 8        | 7,9           | 16,0          | 12,7                | 350                  | 1400              | 85                            | 0,33       |
| 29-06       | 10       | 9,5           | 18,3          | 15,0                | 330                  | 1320              | 90                            | 0,42       |
| 29-08       | 12       | 12,7          | 21,5          | 18,3                | 275                  | 1100              | 130                           | 0,52       |
| 29-10       | 16       | 15,9          | 24,7          | 21,4                | 250                  | 1000              | 170                           | 0,61       |
| 29-12       | 19       | 19,0          | 28,6          | 25,5                | 215                  | 860               | 200                           | 0,79       |
| 29-16       | 25       | 25,4          | 36,6          | 33,4                | 165                  | 660               | 250                           | 1,1        |

# Hydraulikschläuche 2SN-K

Produktinformationen zuletzt aktualisiert am:  
24.05.2022

## Seele

ölbeständiger synth. Gummi

## Einlagen

2 hochzugfeste Stahldrahtgeflechte

## Decke

synth. Gummi mit hoher Temp., Ozon- und Abriebbeständigkeit

## Temperatur

-40°C - +100°C

## Norm

unterliegt keiner Norm, übertrifft die Werte der vergleichbaren Norm DIN EN 857-2 SC



| Bestell-Nr. | DN in mm | Innen Ø in mm | Außen Ø in mm | Druckträger Ø in mm | Betriebsdruck in bar | Berstdruck in bar | kleinster Biegeradius R in mm | Masse in kg/m |
|-------------|----------|---------------|---------------|---------------------|----------------------|-------------------|-------------------------------|---------------|
| 28-04       | 6        | 6,6           | 13,4          | 11,4                | 450                  | 1800              | 45                            | 0,29          |
| 28-05       | 8        | 8,3           | 15,0          | 13,0                | 420                  | 1680              | 60                            | 0,34          |
| 28-06       | 10       | 9,9           | 17,0          | 14,9                | 385                  | 1540              | 70                            | 0,44          |
| 28-08       | 12       | 13,0          | 20,7          | 18,7                | 345                  | 1380              | 90                            | 0,54          |
| 28-10       | 16       | 16,4          | 23,6          | 21,6                | 290                  | 1160              | 130                           | 0,63          |
| 28-12       | 19       | 19,5          | 27,7          | 25,7                | 280                  | 1120              | 160                           | 0,84          |
| 28-16       | 25       | 26,0          | 35,6          | 32,9                | 200                  | 800               | 210                           | 1,14          |

## Hochabriebfeste Decke

- Lieferung ist mit hochabriebfester Decke möglich - Test nach EN ISO 6945 - 1 Million Zyklen: kein messbarer Abrieb

## Ihre Vorteile:

- kein Schlauchschutz notwendig - Schlauch mit hochabriebfester Decke für Einsatz unter Öl geeignet

Sie haben Bedarf an Schlauchleitungen mit hochabriebfester Decke? Wir freuen uns auf Ihre Anfrage.

# Hydraulikschläuche 3SPC

Produktinformationen zuletzt aktualisiert am:  
24.05.2022

**Seele**

ölbeständiger synth. Gummi

**Einlagen**

3 Stahldrahtgeflechte höchster Festigkeit

**Decke**

synthese Kautschuck mit hoher Wetter-, Ozon- und Abriebbeständigkeit

**Temperatur**

-40°C - +100°C ( max. 120°)



| Bestell-Nr. | DN in mm | Innen Ø in mm | Außen Ø in mm | Druckträger Ø in mm | Betriebsdruck in bar | Berstdruck in bar | kleinster Biegeradius R in mm | Masse in kg/m |
|-------------|----------|---------------|---------------|---------------------|----------------------|-------------------|-------------------------------|---------------|
| 30-06       | 10       | 9,5           | 21,4          | 17,0                | 500                  | 2000              | 120                           | 0,72          |
| 30-08       | 12       | 12,7          | 24,2          | 20,2                | 470                  | 1880              | 160                           | 0,89          |
| 30-10       | 16       | 15,9          | 28,1          | 23,8                | 410                  | 1640              | 210                           | 1,07          |
| 30-12       | 19       | 19,0          | 31,8          | 27,8                | 375                  | 1500              | 260                           | 1,32          |
| 30-16       | 25       | 25,4          | 39,0          | 34,9                | 310                  | 1240              | 310                           | 1,82          |

# Hydraulikschläuche 4 SP

Produktinformationen zuletzt aktualisiert am:  
24.05.2022

## Seele

ölbeständiger synth. Gummi

## Einlagen

4 hochzugfeste Stahldrahtspiralen

## Decke

synth. Gummi mit hoher Temperatur-, Ozon- und Abriebbeständigkeit

## Temperatur

-40°C bis +100°C

## Norm

DIN EN 856; SAE 100 R9R



| Bestell-Nr. | DN in mm | Innen Ø in mm | Außen Ø in mm | Druckträger Ø in mm | Betriebsdruck in bar | Berstdruck in bar | kleinster Biegeradius R in mm | Masse kg/m |
|-------------|----------|---------------|---------------|---------------------|----------------------|-------------------|-------------------------------|------------|
| 40-04       | 6        | 6,4           | 17,9          | 14,7                | 450                  | 1800              | 150                           | 0,60       |
| 40-06       | 10       | 9,5           | 21,4          | 17,5                | 445                  | 1780              | 180                           | 0,80       |
| 40-08       | 12       | 12,7          | 24,6          | 20,2                | 415                  | 1660              | 230                           | 0,95       |
| 40-10       | 16       | 15,9          | 28,2          | 23,8                | 350                  | 1400              | 250                           | 1,10       |

## Hochabriebfeste Decke

- Lieferung ist mit hochabriebfester Decke möglich - Test nach EN ISO 6945 - 1 Million Zyklen: kein messbarer Abrieb

## Ihre Vorteile:

- kein Schlauchschutz notwendig - Schlauch mit hochabriebfester Decke für Einsatz unter Öl geeignet

Sie haben Bedarf an Schlauchleitungen mit hochabriebfester Decke? Wir freuen uns auf Ihre Anfrage.

# Hydraulikschläuche 4 SH

Produktinformationen zuletzt aktualisiert am:  
24.05.2022

## Seele

ölbeständiger synth. Gummi

## Einlagen

4 hochzugfeste Stahldrahtspiralen

## Decke

synth. Gummi mit hoher Temperatur-, Ozon- und Abriebbeständigkeit

## Temperatur

-40°C bis +100°C

## Norm

DIN EN 856



| Bestell-Nr. | DN in mm | Innen Ø in mm | Außen Ø in mm | Druckträger Ø in mm | Betriebsdruck in bar | Berstdruck in bar | kleinster Biegeradius R in mm | Masse in kg/m |
|-------------|----------|---------------|---------------|---------------------|----------------------|-------------------|-------------------------------|---------------|
| 44-10       | 16       | 16,4          | 28,7          | 25,0                | 450                  | 1800              | 250                           | 1,11          |
| 44-12       | 19       | 19,0          | 32,0          | 28,2                | 420                  | 1680              | 280                           | 1,55          |
| 44-16       | 25       | 25,4          | 38,0          | 35,0                | 380                  | 1520              | 340                           | 2,15          |
| 44-20       | 31       | 32,0          | 45,0          | 42,0                | 350                  | 1400              | 460                           | 2,51          |
| 44-24       | 38       | 39,0          | 53,0          | 49,0                | 290                  | 1160              | 560                           | 3,33          |
| 44-32       | 51       | 50,8          | 68,0          | 63,0                | 250                  | 1000              | 700                           | 4,60          |

## Hochabriebfeste Decke

- Lieferung ist mit hochabriebfester Decke möglich - Test nach EN ISO 6945 - 1 Million Zyklen: kein messbarer Abrieb

## Ihre Vorteile:

- kein Schlauchschutz notwendig - Schlauch mit hochabriebfester Decke für Einsatz unter Öl geeignet

Sie haben Bedarf an Schlauchleitungen mit hochabriebfester Decke? Wir freuen uns auf Ihre Anfrage.

# Hydraulikschläuche R13

Produktinformationen zuletzt aktualisiert am:  
24.05.2022

**Seele**

ölbeständiger synth. Gummi

**Einlagen**

6 hochzugfeste Stahldrahtspiralen

**Decke**

synth. Gummi mit hoher Temperatur-, Ozon- und Abriebbeständigkeit

**Norm**

DIN EN 856; SAE 100 R13

**Temperatur**

-40°C bis +120°C



| Bestell-Nr. | DN in mm | Innen Ø in mm | Außen Ø in mm | Druckträger Ø in mm | Betriebsdruck in bar | Berstdruck in bar | kleinster Biegeradius R in mm | Masse in kg/m |
|-------------|----------|---------------|---------------|---------------------|----------------------|-------------------|-------------------------------|---------------|
| 66-32       | 51       | 50,8          | 71,6          | 68,2                | 345                  | 1380              | 630                           | 6,51          |



# Hydraulikschläuche R15

Produktinformationen zuletzt aktualisiert am:  
24.05.2022

## Seele

ölbeständiger synth. Gummi

## Einlagen

4 hochzugfeste Stahldrahtspiralen bis DN25 6 hochzugfeste Stahldrahtspiralen ab DN31

## Decke

synth. Gummi mit hoher Temperatur-, Ozon- und Abriebbeständigkeit

## Temperatur

-40°C bis +120°C

## Norm

SAE 100 R15



| Bestell-Nr. | DN in mm | Innen Ø in mm | Außen Ø in mm | Druckträger Ø in mm | Betriebsdruck in bar | Berstdruck in bar | kleinster Biegeradius R in mm | Masse in kg/m |
|-------------|----------|---------------|---------------|---------------------|----------------------|-------------------|-------------------------------|---------------|
| 44-12       | 19       | 19,0          | 32,0          | 28,2                | 420                  | 1680              | 280                           | 1,55          |
| 86-16       | 25       | 25,4          | 38,4          | 35,1                | 420                  | 1680              | 330                           | 2,15          |
| 86-20       | 31       | 31,8          | 49,3          | 46,3                | 420                  | 1680              | 445                           | 3,98          |
| 86-24       | 38       | 38,1          | 57,3          | 54,0                | 420                  | 1680              | 530                           | 5,00          |

# Hydraulikschläuche 6SP 560 / 525 bar

Produktinformationen zuletzt aktualisiert am:  
24.05.2022

## Seele

ölbeständiger synth. Gummi

## Einlagen

DN19 /DN25 4 hochzugfeste Stahldrahtspiralen DN31 6 hochzugfeste Stahldrahtspiralen

## Decke

synth. Gummi mit hoher Temp., Ozon- und Abriebbeständigkeit

## Temperatur

-40°C bis +121°C



| Bestell-Nr. | DN in mm | Innen Ø in mm | Außen Ø max in mm | Druckträger Ø max in mm | Betriebsdruck in bar | Berstdruck in bar | kleinster Biegeradius R in mm | Masse in kg/m |
|-------------|----------|---------------|-------------------|-------------------------|----------------------|-------------------|-------------------------------|---------------|
| 88-12-4S    | 19       | 19,4          | 32,5              | 29,4                    | 560                  | 2240              | 270                           | 1,78          |
| 88-16-4S    | 25       | 25,7          | 40,2              | 37,2                    | 560                  | 2240              | 300                           | 2,48          |
| 88-20       | 31       | 32,0          | 51,2              | 48,4                    | 525                  | 2100              | 420                           | 3,59          |

# Hydraulikschläuche Glatt mit Edelstahlgeflecht

Produktinformationen zuletzt aktualisiert am:  
24.05.2022

## Seele

weißes Teflon® ( PTFE )

## Einlagen

Edelstahlgeflecht AISI 304

## Temperatur

-70°C bis +260°C



| Bestell-Nr. | DN in mm | Innen Ø min/<br>max in mm | Wandstärke<br>PTFE-Seele in<br>mm | Außen Ø min/<br>max in mm | Betriebsdruck<br>bei 20° in bar | Berstdruck bei<br>20° in bar | kleinster<br>Biegeradius R in<br>mm | Masse in kg/m |
|-------------|----------|---------------------------|-----------------------------------|---------------------------|---------------------------------|------------------------------|-------------------------------------|---------------|
| R115-03     | 5        | 4,8 / 5,4                 | 0,9                               | 7,5 / 8,6                 | 264                             | 793                          | 64                                  | 0,094         |
| R115-04     | 6        | 6,4 / 7,0                 | 0,8                               | 8,8 / 9,9                 | 224                             | 672                          | 76                                  | 0,092         |
| R115-05     | 8        | 8,1 / 8,7                 | 0,6                               | 10,5 / 11,6               | 207                             | 621                          | 102                                 | 0,141         |
| R115-06     | 10       | 9,9 / 10,6                | 0,9                               | 12,8 / 14,1               | 183                             | 552                          | 133                                 | 0,148         |
| R115-08     | 12       | 13,1 / 13,4               | 0,9                               | 15,9 / 17,2               | 161                             | 483                          | 152                                 | 0,249         |
| R115-10     | 16       | 16,1 / 17,1               | 0,9                               | 18,9 / 20,6               | 114                             | 345                          | 178                                 | 0,290         |
| R115-12     | 19       | 19,3 / 20,3               | 0,9                               | 22,1 / 23,8               | 103                             | 310                          | 203                                 | 0,339         |
| R115-16     | 25       | 25,6 / 26,6               | 0,9                               | 28,4 / 30,1               | 80                              | 241                          | 305                                 | 0,461         |

# Hydraulikschläuche Spiralgewellt

Produktinformationen zuletzt aktualisiert am:  
24.05.2022

**Seele**  
flach gewellt

**Einlagen**  
Edelstahlgeflecht AISI 304

**Temperatur**  
-70°C bis +260°C



| Bestell-Nr. | DN in mm | Innen Ø min/max in mm | Außen Ø min/max in mm | Betriebsdruck bei 20° in bar | Berstdruck bei 20° in bar | kleinster Biegeradius R in mm | Masse in kg/m |
|-------------|----------|-----------------------|-----------------------|------------------------------|---------------------------|-------------------------------|---------------|
| R272-04     | 6        | 6,0 / 6,5             | 9,1 / 9,7             | 172                          | 517                       | 20                            | 0,177         |
| R272-05     | 8        | 7,8 / 8,3             | 12,2 / 12,7           | 100                          | 400                       | 25                            | 0,195         |
| R272-06     | 10       | 9,0 / 10,0            | 13,0 / 14,0           | 138                          | 414                       | 25                            | 0,212         |
| R272-08     | 12       | 12,5 / 13,0           | 18,2 / 19,2           | 103                          | 310                       | 25                            | 0,303         |
| R272-10     | 16       | 15,4 / 16,4           | 21,6 / 22,6           | 83                           | 248                       | 55                            | 0,631         |
| R272-12     | 19       | 18,5 / 19,6           | 24,0 / 25,3           | 69                           | 207                       | 65                            | 0,430         |
| R272-16     | 25       | 32,1 / 33,7           | 32,1 / 33,7           | 46                           | 138                       | 90                            | 0,653         |
| R272-20     | 31       | 32,0 / 32,5           | 40,2 / 41,2           | 34                           | 103                       | 125                           | 0,750         |
| R272-24     | 40       | 39,1 / 39,6           | 49,0 / 49,5           | 30                           | 90                        | 160                           | 0,800         |
| R272-32     | 51       | 49,9 / 50,9           | 59,2 / 60,2           | 23                           | 70                        | 200                           | 0,950         |

# Hydraulikschläuche

## MTH1

Produktinformationen zuletzt aktualisiert am:  
24.05.2022

SCHLÄUCHE

**Seele**  
Thermoplast

**Einlagen**  
1 Stahldraht-Geflecht

**Decke**  
Polyurethan

**Temperatur**  
-40°C bis +100°C Druckluft, Wasser und wässrige Flüssigkeiten bis max. +65°C

| Bestell-Nr. | DN in mm | Innen Ø in mm | Außen Ø in mm | Betriebsdruck bei 20° in bar | Berstdruck bei 20° in bar | kleinster Biegeradius R in mm | Masse in kg/m |
|-------------|----------|---------------|---------------|------------------------------|---------------------------|-------------------------------|---------------|
| TPP1-04PU   | 6        | 6,4           | 11,9          | 300                          | 1200                      | 40                            | 0,170         |
| TPP1-05PU   | 8        | 8,0           | 14,0          | 240                          | 960                       | 50                            | 0,221         |
| TPP1-06PU   | 10       | 9,5           | 16,0          | 225                          | 900                       | 60                            | 0,260         |
| TPP1-08PU   | 12       | 13,0          | 20,5          | 175                          | 700                       | 75                            | 0,390         |
| TPP1-10PU   | 16       | 16,3          | 23,3          | 150                          | 600                       | 110                           | 0,412         |
| TPP1-12PU   | 19       | 19,2          | 25,0          | 130                          | 520                       | 150                           | 0,454         |
| TPP1-16PU   | 25       | 25,6          | 32,5          | 105                          | 420                       | 185                           | 0,618         |

# Hydraulikschläuche FLEXbase (14A)

Produktinformationen zuletzt aktualisiert am:  
24.05.2023

## Seele

Schwarzer, glatter synthetischer Gummi, elektrisch leitfähig, beständig gegen Mineralöl und Kraftstoffe mit max. 50% Aromatenanteil

## Einlagen

Synthetische Textileinlagen und Stahldrahtspirale

## Decke

Schwarzer, glatter Gummi, abriebfest, öl-, benzin-, ozon- und witterungsbeständig

## Temperatur

-40°C bis 100°C



| Bestell-Nr. | DN in mm | DN in Zoll | Innen Ø in mm | Toleranz Innen Ø in mm | Außen Ø in mm | Unterdruck in bar | Betriebsdruck in bar | Berstdruck in bar | kleinster Biegeradius R in mm | Masse in kg/m |
|-------------|----------|------------|---------------|------------------------|---------------|-------------------|----------------------|-------------------|-------------------------------|---------------|
| 14A-12      | 19       | 3/4        | 19            | ±0,8                   | 29            | -0,8              | 21                   | 84                | 76                            | 0,6           |
| 14A-16      | 25       | 1          | 25            | ±0,8                   | 35            | -0,8              | 17                   | 68                | 100                           | 0,8           |
| 14A-20      | 31       | 1 1/4      | 32            | ±1,2                   | 42            | -0,8              | 14                   | 56                | 128                           | 0,9           |
| 14A-24      | 38       | 1 1/2      | 38            | ±1,2                   | 48            | -0,8              | 10                   | 42                | 150                           | 1,0           |
| 14A-32      | 51       | 2          | 51            | ±1,6                   | 61            | -0,8              | 10                   | 30                | 204                           | 1,3           |
| 14A-36      | 60       | 2 3/8      | 60            | ±1,6                   | 72            | -0,8              | 10                   | 30                | 240                           | 2,0           |
| 14A-40      | 63       | 2 1/2      | 63            | ±1,6                   | 75            | -0,8              | 10                   | 30                | 252                           | 2,1           |
| 14A-48      | 76       | 3          | 76            | ±1,6                   | 88            | -0,8              | 10                   | 30                | 304                           | 2,5           |
| 14A-56      | 90       | 3 1/2      | 89            | ±1,6                   | 104           | -0,8              | 10                   | 30                | 360                           | 3,0           |
| 14A-64      | 102      | 4          | 102           | ±1,6                   | 116           | -0,8              | 10                   | 30                | 408                           | 3,4           |
| 14A-80      | 127      | 5          | 127           | ±1,6                   | 145           | -0,8              | 10                   | 30                | 508                           | 5,8           |
| 14A-96      | 152      | 6          | 152           | ±1,6                   | 170           | -0,8              | 10                   | 30                | 608                           | 7,1           |

# Hydraulikschläuche FLEXtreme (17A)

Produktinformationen zuletzt aktualisiert am:  
24.05.2023

SCHLÄUCHE

### Seele

Schwarzer, glatter synthetischer Gummi, elektrisch leitfähig;

### Einlagen

Synthetische Textileinlagen und Stahldrahtspirale

### Decke

Schwarzer, glatter Gummi, abriebfest, öl-, benzin-, ozon- und witterungsbeständig

### Temperatur

-40°C bis 100°C



| Bestell-Nr. | DN in mm | DN in Zoll | Innen Ø in mm | Toleranz Innen Ø in mm | Außen Ø in mm | Unterdruck in bar | Betriebsdruck in bar | Berstdruck in bar | kleinster Biegeradius R in mm | Masse in kg/m |
|-------------|----------|------------|---------------|------------------------|---------------|-------------------|----------------------|-------------------|-------------------------------|---------------|
| 17A-12      | 19       | 3/4        | 19            | ±0,8                   | 29            | -1                | 25                   | 75                | 38                            | 0,58          |
| 17A-16      | 25       | 1          | 25            | ±0,8                   | 35            | -1                | 20                   | 60                | 50                            | 0,75          |
| 17A-20      | 31       | 1 1/4      | 32            | ±1,2                   | 42            | -1                | 17                   | 51                | 64                            | 0,92          |
| 17A-24      | 38       | 1 1/2      | 38            | ±1,2                   | 48            | -1                | 10                   | 30                | 76                            | 1,07          |
| 17A-32      | 51       | 2          | 51            | ±1,6                   | 61            | -1                | 10                   | 30                | 102                           | 1,39          |
| 17A-36      | 60       | 2 3/8      | 60            | ±1,6                   | 72            | -1                | 10                   | 30                | 120                           | 2,10          |
| 17A-40      | 63       | 2 1/2      | 63            | ±1,6                   | 75            | -1                | 10                   | 30                | 126                           | 2,10          |
| 17A-48      | 76       | 3          | 76            | ±1,6                   | 88            | -1                | 7                    | 20                | 152                           | 2,60          |
| 17A-56      | 90       | 3 1/2      | 90            | ±1,6                   | 102           | -1                | 7                    | 20                | 180                           | 3,04          |
| 17A-64      | 102      | 4          | 102           | ±1,6                   | 116           | -1                | 7                    | 20                | 204                           | 3,41          |
| 17A-80      | 127      | 5          | 127           | ±1,6                   | 143           | -0,9              | 7                    | 20                | 254                           | 5,53          |
| 17A-96      | 152      | 6          | 152           | ±1,6                   | 168           | -0,9              | 7                    | 20                | 304                           | 6,81          |

# Hydraulikschläuche Kara

Produktinformationen zuletzt aktualisiert am:  
24.05.2022

**Seele**  
NBR glatt

**Einlagen**  
Textile Einlagen, 1 Federstahlspirale

**Decke**  
CR - Qualität (öl- und witterungsbeständig)

**Temperatur**  
-40°C bis 100°C



| Bestell-Nr. | DN in mm | DN in Zoll | Innen Ø in mm | Außen Ø in mm | Unterdruck in bar | Betriebsdruck in bar | Berstdruck in bar | kleinster Biegeradius R in mm | Masse in kg/m |
|-------------|----------|------------|---------------|---------------|-------------------|----------------------|-------------------|-------------------------------|---------------|
| 15-24       | 38       | 1 1/2      | 38,1          | 53            | 0,8               | 25                   | 75                | 255                           | 1,540         |
| 15-32       | 51       | 2          | 50,9          | 67            | 0,8               | 25                   | 75                | 300                           | 2,515         |
| 15-40       | 63       | 2 1/2      | 64,0          | 82            | 0,8               | 25                   | 75                | 420                           | 3,080         |
| 15-48       | 76       | 3          | 76,5          | 95            | 0,8               | 25                   | 75                | 530                           | 4,270         |
| 15-64       | 102      | 4          | 102           | 125           | 0,8               | 25                   | 75                | 770                           | 6,000         |



# Hydraulikschläuche TW

Produktinformationen zuletzt aktualisiert am:  
24.05.2022

**Seele**  
NBR glatt

**Einlagen**  
2 Textilgeflechte und dazwischenliegende verzinkte Stahlwendel in der Leitschicht

**Decke**  
CR schwarz, elektrisch ableitfähig

**Temperatur**  
-30°C bis 90°C und kurzzeitig bis 110°C



| Bestell-Nr. | DN in mm | Innen Ø in mm | Außen Ø in mm | Betriebsdruck in bar | Berstdruck in bar | kleinster Biegeradius R in mm | Masse in kg/m |
|-------------|----------|---------------|---------------|----------------------|-------------------|-------------------------------|---------------|
| TW-40       | 63       | 63            | 78            | 16                   | 64                | 160                           | 2,7           |
| TW-48       | 75       | 75            | 90            | 16                   | 64                | 180                           | 3,3           |
| TW-64       | 100      | 100           | 116           | 16                   | 64                | 250                           | 4,7           |
| TW-80       | 125      | 125           | 145           | 16                   | 56                | 350                           | 7,6           |
| TW-96       | 150      | 150           | 172           | 16                   | 56                | 500                           | 9,7           |
| TW-128      | 200      | 200           | 224           | 16                   | 56                | 1000                          | 14,9          |

# Hydraulikschläuche Knickschutzfeder

Produktinformationen zuletzt aktualisiert am:  
24.05.2022



| Bestell-Nr. | Innen Ø in mm | Länge | Schlauchbeispiele DN |
|-------------|---------------|-------|----------------------|
| KSF-015     | 14,5          | 120   | -                    |
| KSF-001     | 18,7          | 150   | 1/2SN-4SP DN06       |
| KSF-002     | 20,2          | 180   | 1/2SN DN08           |
| KSF-003     | 21,7          | 200   | 1/2SN-4SP DN10       |
| KSF-004     | 22,3          | 200   | -                    |
| KSF-013     | 25,3          | 175   | -                    |
| KSF-005     | 25,7          | 200   | 1/2SN-4SP DN12       |
| KSF-006     | 29,5          | 220   | 1/2SN-4SP DN16       |
| KSF-007     | 32,5          | 240   | 1/2SN DN19           |
| KSF-008     | 34,6          | 240   | 4SP DN19             |
| KSF-009     | 41,7          | 240   | 1/2SN-4SP DN25       |
| KSF-010     | 51,5          | 300   | 1/2SN-4SP DN31       |

# Hydraulikschläuche Knickschutzrohr

Produktinformationen zuletzt aktualisiert am:  
24.05.2022



| Bestell-Nr. | Innen Ø in mm | Außen Ø in mm | Länge | Schlauchbeispiele DN |
|-------------|---------------|---------------|-------|----------------------|
| KSR-001     | 29,0          | 40            | 200   | 4 SP DN12            |
| KSR-003     | 36,0          | 50            | 200   | 4 SP DN19            |
| KSR-004     | 43,8          | 60            | 250   | 4 SP DN25            |
| KSR-005     | 51,2          | 65            | 185   | -                    |
| KSR-007     | 56,3          | 75            | 250   | R 15 DN31            |
| KSR-008     | 56,3          | 73            | 185   | R 15 DN31            |
| KSR-009     | 68,1          | 90            | 190   | 17G DN51             |
| KSR-010     | 76,1          | 100           | 250   | 4 SP DN51            |
| KSR-011     | 76,1          | 100           | 350   | 2 SN DN51            |

## Hydraulikschläuche Knickschutzgummi

Produktinformationen zuletzt aktualisiert am:  
24.05.2022



| Bestell-Nr. | Schlauch | Farbe   |
|-------------|----------|---------|
| KSG-001     | 06       | schwarz |
| KSG-002     | 08       | schwarz |
| KSG-005     | 08       | blau    |
| KSG-003     | 10       | schwarz |
| KSG-006     | 10       | blau    |
| KSG-004     | 12       | blau    |

# Hydraulikschläuche

## Scheuerschutzspirale rund

Produktinformationen zuletzt aktualisiert am:  
24.05.2022



| Bestell-Nr. | Innen Ø in mm | Schlauchbeispiele      |
|-------------|---------------|------------------------|
| SSG-009     | 16,5          | 1ST DN06-08            |
| SSG-012     | 18,0          | 1SN-2SN/ST DN06        |
| SSG-016     | 20,5          | 1SC DN12               |
| SSG-022     | 23,0          | 1SN-2SN/ST-4SP DN10    |
| SSG-024     | 24,5          | 1SN DN16               |
| SSG-028     | 26,0          | 1SN/ST-2SN/ST-4SP DN12 |
| SSG-034     | 29,5          | 1SN/ST-4SP DN16        |
| SSG-036     | 31,0          | 1SN-2SN DN19           |
| SSG-039     | 33,5          | 1SN-2N/ST-4SP DN19     |
| SSG-046     | 41,0          | 1SN-2SN/ST-4SP DN25    |
| SSG-051     | 48,0          | 4SH DN31               |
| SSG-055     | 51,5          | 1SN-2SN/ST-4SP DN31    |
| SSG-059     | 58,5          | 4SH-6SP DN38           |
| SSG-064     | 73,0          | 1SN DN51               |
| SSG-069     | 85,0          | 6SP R13 DN 51          |

## Hydraulikschläuche Flachstahlwendel

Produktinformationen zuletzt aktualisiert am:  
24.05.2022



| Bestell-Nr. | Innen Ø in mm | Schlauchbeispiele DN        |
|-------------|---------------|-----------------------------|
| SSG-015     | 19,0          | 1/2SN-1ST-4SP DN6           |
| SSG-018     | 21,0          | 1/2SN-1ST DN10              |
| SSG-023     | 23,0          | 1/2SN-1ST DN12 2ST-4SP DN10 |
| SSG-030     | 26,0          | 1/2SN-1ST DN16 2ST-4SP DN12 |

# Hydraulikschläuche Schutzwendel-Kunststoff

Produktinformationen zuletzt aktualisiert am:  
24.05.2022



| Bestell-Nr. | Innen Ø in mm | Außen Ø in mm | Farbe   |
|-------------|---------------|---------------|---------|
| SSG-003     | 9,6           | 12,0          | schwarz |
| SSG-006     | 13,4          | 16,0          | schwarz |
| SSG-011     | 16,0          | 20,0          | schwarz |
| SSG-020     | 20,6          | 25,0          | schwarz |
| SSG-032     | 27,0          | 32,0          | schwarz |
| SSG-146     | 34,6          | 40,0          | schwarz |
| SSG-048     | 43,2          | 50,0          | schwarz |
| SSG-058     | 55,6          | 63,0          | schwarz |
| SSG-062     | 66,2          | 75,0          | schwarz |
| SSG-067     | 80,2          | 90,0          | schwarz |
| SSG-073     | 99,0          | 110,0         | schwarz |
| SSG-147     | 113,2         | 125,0         | schwarz |
| SSG-148     | 127,0         | 140,0         | schwarz |

# Hydraulikschläuche Feuerschutzschlauch mit Silikonbeschichtung

Produktinformationen zuletzt aktualisiert am:  
24.05.2022

## Einlagen

Mineralfaser ISO 2078, Gewebe geflochten bis DN40, Gewebe gestrickt bis DN110

## Decke

Silikon ISO 1629/LSR

## Temperatur

-60°C bis +300°C, kurzzeitig bei Flammeneinwirkung bis 1200°C, kurzzeitig partielle Überhitzung bis 1600°C



| Bestell-Nr. | Innen Ø in mm |
|-------------|---------------|
| SSG-010     | 16,0          |
| SSG-013     | 18,0          |
| SSG-017     | 20,0          |
| SSG-021     | 22,0          |
| SSG-025     | 24,0          |
| SSG-029     | 26,0          |
| SSG-033     | 28,0          |
| SSG-035     | 30,0          |
| SSG-037     | 32,0          |
| SSG-042     | 36,0          |
| SSG-044     | 40,0          |
| SSG-049     | 45,0          |
| SSG-053     | 50,0          |
| SSG-057     | 55,0          |
| SSG-060     | 60,0          |
| SSG-061     | 65,0          |



| Bestell-Nr. | Innen Ø in mm |
|-------------|---------------|
| SSG-063     | 70,0          |
| SSG-065     | 75,0          |
| SSG-068     | 80,0          |
| SSG-070     | 85,0          |
| SSG-071     | 90,0          |
| SSG-074     | 100,0         |
| SSG-075     | 110,0         |
| SSG-076     | 120,0         |
| SSG-077     | 125,0         |
| SSG-078     | 140,0         |

# Hydraulikschläuche

## Berstschutzschlauch

Produktinformationen zuletzt aktualisiert am:  
24.05.2023

### Schlauch

Textilschlauch mit MSHA-Zulassung

### Farbe

schwarz

### Temperatur

-40°C - + 120°C

### Norm

erfüllt Anforderungen der DIN EN ISO 3457 und DIN EN ISO 4413

### Eigenschaften

säure-, öl- und lösungsmittelbeständig, sehr hohe Abriebfestigkeit

Der Innendurchmesser des Schutzschlauches sollte mindestens 15mm größer sein als der Außendurchmesser der Hydraulik-Schlauchleitung. Eine beidseitig offene Montage ist zu bevorzugen. Ist eine Befestigung erforderlich, sollte der Schutzschlauch nur einseitig befestigt werden. Bei notwendiger beidseitiger Befestigung muss der Schutzschlauch geteilt und an dieser Stelle eine ausreichende Überlappung haben, damit das Abfließen der Hydraulik-Flüssigkeit im Fall eines Berstens der Hydraulik-Schlauchleitung sichergestellt wird.



| Bestell-Nr. | Innen Ø ± 0.5 in mm |
|-------------|---------------------|
| SSG-128     | 17,0                |
| SSG-130     | 23,0                |
| SSG-131     | 27,0                |
| SSG-125     | 31,0                |
| SSG-132     | 36,0                |
| SSG-133     | 39,0                |
| SSG-149     | 46,0                |
| SSG-135     | 55,0                |
| SSG-151     | 62,0                |
| SSG-152     | 78,0                |
| SSG-153     | 109,0               |

|             |                     |
|-------------|---------------------|
| Bestell-Nr. | Innen Ø ± 0.5 in mm |
| SSG-150     | 125,0               |

# Hydraulikschläuche Prickvorrichtung

Produktinformationen zuletzt aktualisiert am:  
24.05.2022

## Anwendung

für Stahldrahtgeflechschläuche von DN 06 bis DN 51 /



## Hinweis

Abmessungen ohne Kurbel (LxBxH): 160x170x430(mm) Antrieb: manuell per Handkurbel Nägel: 264 pro Rolle gehärtet und gebläut

## Optionen

- Austausch der kompletten Rollen oder von winzigen Nägeln möglich - Befestigungsmöglichkeit wahlweise auf Werkbank oder durch Einspannen im Schraubstock.



# DRUCKARMATUREN

Schnelligkeit und Flexibilität



## DRUCKARMATUREN

### Schnelligkeit und Flexibilität

Standard-Druckarmaturen von DN04 bis DN76 liefern wir kurzfristig in zahlreichen Sprunggrößen. Die Grundlage dafür bilden Anschlussstypen nach internationalen Standards, zum Beispiel SAE oder DIN. Vorteile bestehen darin, dass verschiedene Anschlussgrößen und Anschlussstypen mit diversen Schlauchverbindungen kombinierbar sind.



### ■ Höchste Sicherheit

Druckarmaturen für den Hochdruckbereich sind nach DIN EN ISO 6803 impulsgeprüft. Zusätzlich sind Armaturen im Höchstdruckbereich durch eine separate Interlockzone ausreißgesichert.

### ■ Schlauchverbindungen

Wir fertigen Verbindungen für Hydraulikschlaucharmaturen zum schälen (skive) und nicht schälen (no skive). Auf Grund einer sehr hohen Fertigungstiefe und der entsprechenden maschinellen Ausrüstung liefern wir Einzelstücke, Kleinserien oder Massenware nach Ihrem Bedarf in:

- Gelöteter Ausführung
- Geschweißter Ausführung
- Monoblockausführung

### ■ Kurze Lieferzeiten für Katalogprodukte

Der Großteil unserer Katalogprodukte ist Lagerware. Bei Fragen zu technischen Details stehen Ihnen unsere Mitarbeiter gern zur Verfügung.

### ■ Sondermaße und Winkelstellungen

Sie benötigen Sonderformen? Unsere Stärke liegt auch in der Entwicklung und Herstellung von Sonderlösungen für Hydraulikkomponenten und Systeme.

### Einsatz für Schläuche:

1SN/2SN/1SC/2SC/2SN-K/3SPC  
4SP  
4SH  
R13/R15  
PTFE

### Druckarmaturen:

gelötet, geschweißt,  
Monoblock- und ZAKO-Ausführung

## Inhaltsverzeichnis

|                        |     |
|------------------------|-----|
| AGM Gerade             | 43  |
| DKM Gerade             | 45  |
| DKM 45°                | 47  |
| DKM 90°                | 49  |
| BEL Gerade             | 51  |
| BEL 45°                | 53  |
| BEL 90°                | 55  |
| CEL Gerade             | 57  |
| CEL 45°                | 59  |
| CEL 90°                | 61  |
| DKL Gerade             | 63  |
| DKL 45°                | 65  |
| DKL 90°                | 67  |
| DKOL Gerade            | 69  |
| DKOL 45°               | 71  |
| DKOL 90°               | 73  |
| BES Gerade             | 75  |
| BES 45°                | 77  |
| BES 90°                | 79  |
| CES Gerade             | 81  |
| CES 45°                | 83  |
| CES 90°                | 85  |
| DKOS Gerade            | 87  |
| DKOS 45°               | 89  |
| DKOS 90°               | 91  |
| AGR Konisch Gerade     | 93  |
| AGR Zylindrisch Gerade | 95  |
| DKR Gerade             | 97  |
| DKR 45°                | 99  |
| DKR 90°                | 101 |
| AGJ Gerade             | 103 |
| DKJ Gerade             | 105 |
| DKJ 45°                | 107 |
| DKJ 90°                | 109 |
| ORS Gerade             | 111 |
| ORFS Gerade            | 113 |
| ORFS 45°               | 115 |
| ORFS 90°               | 117 |

|   |     |
|---|-----|
| AGN Gerade  | 119 |
| SFL Gerade  | 121 |
| SFL 45°   | 123 |
| SFL 90°   | 125 |
| SFS Gerade  | 127 |
| SFS 45°   | 129 |
| SFS 90°   | 131 |
| Schlauchverbinder                                   | 133 |
| Ringauge Metrisch                                   | 135 |
| Ringauge Zöllig                                     | 137 |
| Waschgerätenippel mit metrischer Mutter             | 139 |
| Waschgerätenippel für Pistoleneinbau                | 141 |
| Waschgerätenippel mit Axiallager für Pistoleneinbau | 142 |
| Kombi NO-SKIVE (101)                                | 143 |
| NO-SKIVE 1SC (101 1SC)                              | 145 |
| Kombi SKIVE (100)                                   | 146 |
| SKIVE 1SN (110)                                     | 147 |
| SKIVE 2SN (120)                                     | 148 |
| Kombi PTFE (FR272)                                  | 149 |
| DKOL Gerade   | 150 |
| DKOL 45°  | 152 |
| DKOL 90°  | 154 |
| DKOS Gerade   | 156 |
| DKOS 45°  | 158 |
| DKOS 90°  | 160 |
| SFL Gerade  | 162 |
| SFL 45°   | 164 |
| SFL 90°   | 166 |
| SFS Gerade  | 168 |
| SFS 45°   | 170 |
| SFS 90°   | 172 |
| 4SP SKIVE (440)                                     | 174 |
| DKOS Gerade   | 175 |
| DKOS 45°  | 177 |
| DKOS 90°  | 179 |
| SFL Gerade  | 181 |
| SFL 45°   | 183 |
| SFL 90°   | 185 |
| SFS Gerade  | 187 |



|                        |     |
|------------------------|-----|
| SFS 45°                | 189 |
| SFS 90°                | 191 |
| CAT Flansch Gerade     | 193 |
| CAT Flansch 45°        | 195 |
| CAT Flansch 90°        | 197 |
| 4SH SKIVE (540)        | 199 |
| CES Gerade             | 200 |
| DKOS Gerade            | 201 |
| DKOS 45°               | 203 |
| DKOS 90°               | 205 |
| DKOS Bohrhammer Gerade | 207 |
| AGR Zylindrisch Gerade | 208 |
| DKOR Gerade            | 209 |
| DKOR 45°               | 210 |
| DKOR 90°               | 211 |
| AGJ Gerade             | 212 |
| DKJ Gerade             | 213 |
| DKJ 45°                | 214 |
| DKJ 90°                | 215 |
| ORS Gerade             | 216 |
| ORFS Gerade            | 217 |
| ORFS 45°               | 218 |
| ORFS 90°               | 219 |
| AGN Gerade             | 220 |
| SFL Gerade             | 221 |
| SFL 45°                | 222 |
| SFL 90°                | 223 |
| SFS Gerade             | 224 |
| SFS 45°                | 226 |
| SFS 90°                | 227 |
| 4SH SKIVE (740)        | 229 |
| R15 SKIVE (760)        | 230 |
| R13 SKIVE (760)        | 231 |
| DKOS Gerade            | 232 |
| DKOS 45°               | 233 |
| DKOS 90°               | 234 |
| SFS Gerade             | 235 |
| SFS 45°                | 237 |
| SFS 90°                | 239 |

|                                      |     |
|--------------------------------------|-----|
| SAE 3000 PSI Halbflansch             | 241 |
| SAE 3000 PSI Vollflansch             | 243 |
| SAE 3000 PSI Gegen-Vollflansch       | 245 |
| SAE 6000 PSI Halbflansch             | 247 |
| SAE 6000 PSI Vollflansch             | 249 |
| SAE 6000 PSI Gegen-Vollflansch       | 250 |
| O-Ring DKOL/DKOS                     | 252 |
| O-Ring SAE-Flansch                   | 254 |
| O-Ring DIN-Flansche                  | 256 |
| O-Ring ORS                           | 258 |
| O-Ring DKOR                          | 260 |
| O-Ring Flachdichtung DIN2690         | 262 |
| Zylinderschrauben mit Innensechskant | 264 |
| Sechskantschrauben und Muttern       | 265 |
| nahtlose Rohrbogen 90°               | 266 |

Katalog zuletzt aktualisiert am: 11.01.2023

# Druckarmaturen AGM Gerade

Produktinformationen zuletzt aktualisiert am:  
24.05.2022

## Anschluss

metrisches Außengewinde mit 60° Innenkonus LL-Reihe

## Norm

DIN 3863

## Anwendung

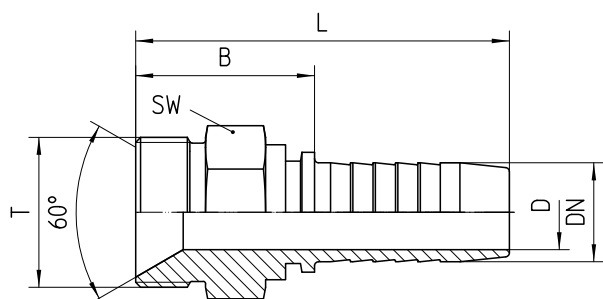
TE / SN / SC / SN-K / PTFE Schläuche

## Werkstoff

Stahl

## Oberfläche

galvanisch verzinkt



| Bestell-Nr. | DN in mm | T        | SW in mm | min. D in mm | B±3 in mm | L±3 in mm |
|-------------|----------|----------|----------|--------------|-----------|-----------|
| 1.111-12-12 | 19       | M 30x1.5 | 30       | 15,0         | 42        | 81        |
| 1.111-16-12 | 19       | M 38x1.5 | 41       | 15,0         | 42        | 81        |
| 1.111-12-16 | 25       | M 30x1.5 | 30       | 15,0         | 46        | 92        |
| 1.111-16-16 | 25       | M 38x1.5 | 41       | 21,0         | 46        | 92        |
| 1.111-20-16 | 25       | M 45x1.5 | 46       | 21,0         | 48        | 94        |
| 1.111-16-20 | 31       | M 38x1.5 | 41       | 21,0         | 49        | 103       |
| 1.111-20-20 | 31       | M 45x1.5 | 46       | 27,0         | 51        | 105       |
| 1.111-24-20 | 31       | M 52x1.5 | 55       | 27,0         | 51        | 105       |

| Bestell-Nr. | DN in mm | T         | SW in mm | min. D in mm | B±3 in mm | L±3 in mm |
|-------------|----------|-----------|----------|--------------|-----------|-----------|
| 1.111-20-24 | 38       | M 45x1.5  | 46       | 27,0         | 52        | 109       |
| 1.111-24-24 | 38       | M 52x1.5  | 55       | 32,0         | 52        | 109       |
| 1.111-32-24 | 38       | M 65x2    | 65       | 32,0         | 58        | 115       |
| 1.111-24-32 | 51       | M 52x1.5  | 55       | 31,0         | 53        | 128       |
| 1.111-32-32 | 51       | M 65x2.0  | 65       | 44,5         | 80        | 155       |
| 1.111-40-32 | 51       | M 78x2.0  | 80       | 44,5         | 80        | 155       |
| 1.111-32-36 | 60       | M 65x2.0  | 65       | 51,0         | 95        | 175       |
| 1.111-40-36 | 60       | M 78x2.0  | 80       | 52,0         | 95        | 175       |
| 1.111-48-36 | 60       | M 90x2.0  | 90       | 52,0         | 99        | 179       |
| 1.111-40-48 | 76       | M 78x2.0  | 80       | 68,0         | 78        | 153       |
| 1.111-48-48 | 76       | M 90x2.0  | 90       | 68,0         | 82        | 157       |
| 1.111-56-48 | 76       | M 100x2.0 | 100      | 68,0         | 82        | 157       |

**Hinweis**

diese Ausführung ist auch für 4SP-Schläuche erhältlich

**Fassungen**

no-skive (101) // skive (100 / 110 / 120)

# Druckarmaturen DKM Gerade

Produktinformationen zuletzt aktualisiert am:  
24.05.2022

## Anschluss

Dichtkopf 60° Außenkonus mit metrischer Mutter LL-Reihe

## Norm

DIN 3863

## Anwendung

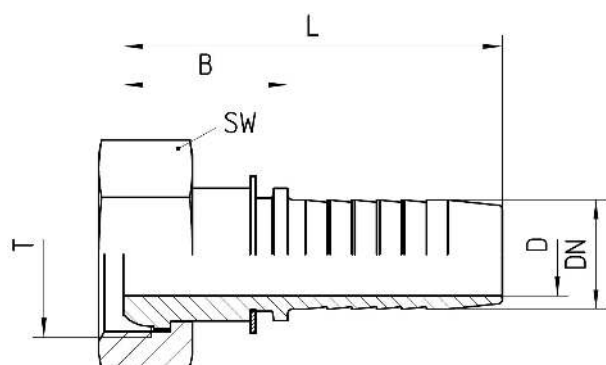
TE / SN / SC / SN-K / PTFE Schläuche

## Werkstoff

Stahl

## Oberfläche

galvanisch verzinkt



| Bestell-Nr. | DN in mm | T        | SW in mm | min. D in mm | B±3 in mm | L±3 in mm |
|-------------|----------|----------|----------|--------------|-----------|-----------|
| 1.011-12-12 | 19       | M 30x1.5 | 36       | 15,0         | 30        | 69        |
| 1.011-16-12 | 19       | M 38x1.5 | 46       | 15,0         | 28        | 67        |
| 1.011-12-16 | 25       | M 30x1.5 | 36       | 15,0         | 33        | 80        |
| 1.011-16-16 | 25       | M 38x1.5 | 46       | 21,0         | 35        | 81        |
| 1.011-20-16 | 25       | M 45x1.5 | 55       | 21,0         | 36        | 82        |
| 1.011-16-20 | 31       | M 38x1.5 | 46       | 21,0         | 35        | 89        |
| 1.011-20-20 | 31       | M 45x1.5 | 55       | 26,5         | 42        | 96        |
| 1.011-24-20 | 31       | M 52x1.5 | 60       | 26,5         | 42        | 96        |

| Bestell-Nr. | DN in mm | T         | SW in mm | min. D in mm | B±3 in mm | L±3 in mm |
|-------------|----------|-----------|----------|--------------|-----------|-----------|
| 1.011-20-24 | 38       | M 45x1.5  | 55       | 27,0         | 37        | 94        |
| 1.011-24-24 | 38       | M 52x1.5  | 60       | 32,8         | 45        | 102       |
| 1.011-32-24 | 38       | M 65x2.0  | 75       | 32,0         | 38        | 96        |
| 1.011-24-32 | 51       | M 52x1.5  | 60       | 33,0         | 38        | 113       |
| 1.011-32-32 | 51       | M 65x2.0  | 75       | 44,5         | 61        | 136       |
| 1.011-40-32 | 51       | M 78x2.0  | 90       | 44,5         | 62        | 137       |
| 1.011-32-36 | 60       | M 65x2.0  | 75       | 44,5         | 76        | 156       |
| 1.011-40-36 | 60       | M 78x2.0  | 90       | 52,0         | 77        | 157       |
| 1.011-40-40 | 63       | M 78x2.0  | 90       | 52,0         | 74        | 154       |
| 1.011-48-36 | 60       | M 90x2.0  | 100      | 52,0         | 76        | 156       |
| 1.011-40-48 | 76       | M 78x2.0  | 90       | 52,8         | 92        | 167       |
| 1.011-48-48 | 76       | M 90x2.0  | 100      | 68,0         | 59        | 134       |
| 1.011-56-48 | 76       | M 100x2.0 | 110      | 68,0         | 58        | 133       |

**Hinweis**

diese Ausführung ist auch für 4SP-Schläuche erhältlich

**Fassungen**

no-skive (101) // skive (100 / 110 / 120)

**Optionen**

O-Ring dichtende Ausführung (DKOM) auf Anfrage

# Druckarmaturen DKM 45°

Produktinformationen zuletzt aktualisiert am:  
24.05.2022

## Anschluss

Dichtkopf 60° Außenkonus mit metrischer Mutter LL-Reihe

## Norm

DIN 3863

## Anwendung

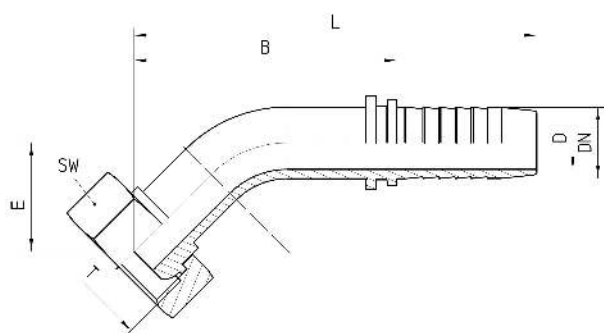
TE / SN / SC / SN-K / PTFE Schläuche

## Werkstoff

Stahl

## Oberfläche

galvanisch verzinkt



DRUCK-  
ARMATUREN

| Bestell-Nr. | DN in mm | T        | SW in mm | min. D in mm | E±3 in mm | B±3 in mm | L±3 in mm |
|-------------|----------|----------|----------|--------------|-----------|-----------|-----------|
| 1.015-12-12 | 19       | M 30x1.5 | 36       | 14,8         | 32        | 73        | 112       |
| 1.015-16-12 | 19       | M 38x1.5 | 46       | 14,8         | 33        | 70        | 109       |
| 1.015-12-16 | 25       | M 30x1.5 | 36       | 15,0         | 35        | 80        | 126       |
| 1.015-16-16 | 25       | M 38x1.5 | 46       | 21,0         | 32        | 82        | 128       |
| 1.015-20-16 | 25       | M 45x1.5 | 55       | 21,0         | 35        | 79        | 125       |
| 1.015-16-20 | 31       | M 38x1.5 | 46       | 20,0         | 40        | 115       | 169       |
| 1.015-20-20 | 31       | M 45x1.5 | 55       | 26,5         | 40        | 109       | 163       |
| 1.015-24-20 | 31       | M 52x1.5 | 60       | 26,5         | 40        | 110       | 164       |

| Bestell-Nr. | DN in mm | T         | SW in mm | min. D in mm | E±3 in mm | B±3 in mm | L±3 in mm |
|-------------|----------|-----------|----------|--------------|-----------|-----------|-----------|
| 1.015-20-24 | 38       | M 45x1.5  | 55       | 27,0         | 47        | 114       | 171       |
| 1.015-24-24 | 38       | M 52x1.5  | 60       | 32,8         | 49        | 115       | 172       |
| 1.015-32-24 | 38       | M 65x2.0  | 75       | 32,8         | 50        | 117       | 174       |
| 1.015-24-32 | 51       | M 52x1.5  | 60       | 30,0         | 54        | 131       | 206       |
| 1.015-32-32 | 51       | M 65x2.0  | 75       | 44,5         | 54        | 131       | 206       |
| 1.015-40-32 | 51       | M 78x2.0  | 90       | 44,5         | 51        | 129       | 204       |
| 1.015-32-36 | 60       | M 65x2.0  | 75       | 44,5         | 56        | 158       | 238       |
| 1.015-40-36 | 60       | M 78x2.0  | 90       | 52,0         | 54        | 158       | 238       |
| 1.015-48-36 | 60       | M 90x2.0  | 100      | 52,0         | 54        | 159       | 239       |
| 1.015-40-40 | 63       | M 78x2.0  | 90       | 52,0         | 53        | 148       | 228       |
| 1.015-40-48 | 76       | M 78x2.0  | 90       | 53,0         | 61        | 158       | 233       |
| 1.015-48-48 | 76       | M 90x2.0  | 100      | 68,0         | 53        | 147       | 222       |
| 1.015-56-48 | 76       | M 100x2.0 | 110      | 68,0         | 53        | 147       | 222       |

**Hinweis**

diese Ausführung ist auch für 4SP-Schläuche erhältlich

**Fassungen**

no-skive (101) // skive (100 / 110 / 120)

**Optionen**

O-Ring dichtende Ausführung (DKOM) auf Anfrage



# Druckarmaturen DKM 90°

Produktinformationen zuletzt aktualisiert am:  
24.05.2022

## Anschluss

Dichtkopf 60° Außenkonus mit metrischer Mutter LL-Reihe

## Norm

DIN 3863

## Anwendung

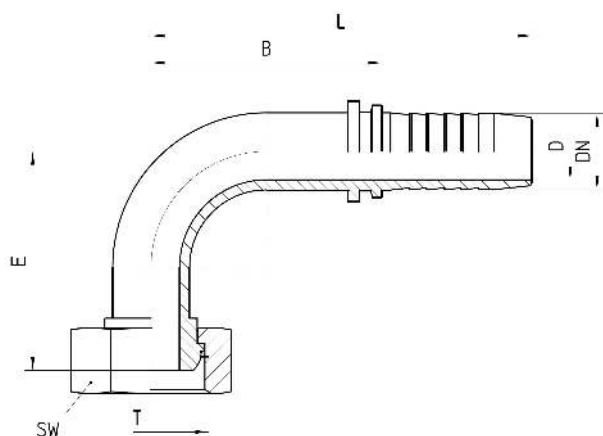
TE / SN / SC / SN-K / PTFE Schläuche

## Werkstoff

Stahl

## Oberfläche

galvanisch verzinkt



| Bestell-Nr. | DN in mm | T        | SW in mm | min. D in mm | E±3 in mm | B±3 in mm | L±3 in mm |
|-------------|----------|----------|----------|--------------|-----------|-----------|-----------|
| 1.019-12-12 | 19       | M 30x1.5 | 36       | 14,8         | 61        | 60        | 99        |
| 1.019-16-12 | 19       | M 38x1.5 | 46       | 14,8         | 61        | 60        | 99        |
| 1.019-12-16 | 25       | M 30x1.5 | 36       | 15,0         | 60        | 68        | 114       |
| 1.019-16-16 | 25       | M 38x1.5 | 46       | 21,0         | 69        | 68        | 114       |
| 1.019-20-16 | 25       | M 45x1.5 | 55       | 21,0         | 70        | 68        | 114       |
| 1.019-16-20 | 31       | M 38x1.5 | 46       | 20,0         | 84        | 94        | 148       |
| 1.019-20-20 | 31       | M 45x1.5 | 55       | 26,5         | 82        | 94        | 148       |
| 1.019-24-20 | 31       | M 52x1.5 | 60       | 26,5         | 83        | 94        | 148       |

| Bestell-Nr. | DN in mm | T         | SW in mm | min. D in mm | E±3 in mm | B±3 in mm | L±3 in mm |
|-------------|----------|-----------|----------|--------------|-----------|-----------|-----------|
| 1.019-20-24 | 38       | M 45x1.5  | 55       | 27,0         | 104       | 105       | 162       |
| 1.019-24-24 | 38       | M 52x1.5  | 60       | 32,8         | 101       | 105       | 162       |
| 1.019-32-24 | 38       | M 65x2.0  | 75       | 32,8         | 103       | 105       | 162       |
| 1.019-24-32 | 51       | M 52x1.5  | 60       | 33,0         | 114       | 130       | 205       |
| 1.019-32-32 | 51       | M 65x2.0  | 75       | 44,5         | 112       | 130       | 205       |
| 1.019-40-32 | 51       | M 78x2.0  | 90       | 44,5         | 117       | 130       | 205       |
| 1.019-32-36 | 60       | M 65x2.0  | 75       | 44,5         | 129       | 173       | 253       |
| 1.019-40-36 | 60       | M 78x2.0  | 90       | 52,0         | 129       | 173       | 253       |
| 1.019-48-36 | 60       | M 90x2.0  | 100      | 52,0         | 129       | 173       | 253       |
| 1.019-40-40 | 63       | M 78x2.0  | 90       | 52,0         | 128       | 157       | 237       |
| 1.019-40-48 | 76       | M 78x2.0  | 90       | 53,0         | 142       | 150       | 225       |
| 1.019-48-48 | 76       | M 90x2.0  | 100      | 68,0         | 131       | 150       | 225       |
| 1.019-56-48 | 76       | M 100x2.0 | 100      | 68,0         | 131       | 150       | 225       |

**Hinweis**

diese Ausführung ist auch für 4SP-Schläuche erhältlich

**Fassungen**

no-skive (101) // skive (100 / 110 / 120)

**Optionen**

O-Ring dichtende Ausführung (DKOM) auf Anfrage

# Druckarmaturen BEL Gerade

Produktinformationen zuletzt aktualisiert am:  
24.05.2022

## Anschluss

Rohranschluss für Schneidringverbindung L-Baureihe

## Norm

ISO 8434-1

## Anwendung

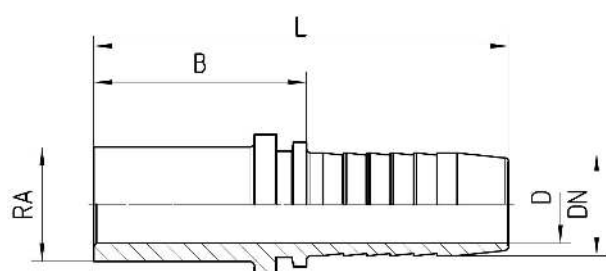
TE / SN / SC / SN-K / PTFE Schläuche

## Werkstoff

Stahl

## Oberfläche

galvanisch verzinkt



| Bestell-Nr. | DN in mm | RA  | min. D in mm | B±3 in mm | L±3 in mm |
|-------------|----------|-----|--------------|-----------|-----------|
| 1.103-03-04 | 06       | 6L  | 3,5          | 34        | 61        |
| 1.103-04-04 | 06       | 8L  | 4,0          | 34        | 61        |
| 1.103-05-04 | 06       | 10L | 4,0          | 36        | 63        |
| 1.103-04-05 | 08       | 8L  | 4,0          | 30        | 57        |
| 1.103-05-05 | 08       | 10L | 5,5          | 30        | 57        |
| 1.103-06-05 | 08       | 12L | 5,5          | 32        | 59        |
| 1.103-05-06 | 10       | 10L | 7,0          | 30        | 60        |
| 1.103-06-06 | 10       | 12L | 7,0          | 32        | 62        |

| Bestell-Nr. | DN in mm | RA  | min. D in mm | B±3 in mm | L±3 in mm |
|-------------|----------|-----|--------------|-----------|-----------|
| 1.103-08-06 | 10       | 15L | 7,0          | 34        | 64        |
| 1.103-06-08 | 12       | 12L | 7,0          | 34        | 65        |
| 1.103-08-08 | 12       | 15L | 10,0         | 36        | 67        |
| 1.103-10-08 | 12       | 18L | 10,0         | 39        | 70        |
| 1.103-10-10 | 16       | 18L | 13,0         | 38        | 72        |
| 1.103-12-12 | 19       | 22L | 15,0         | 41        | 80        |
| 1.103-16-16 | 25       | 28L | 21,0         | 47        | 93        |
| 1.103-20-20 | 31       | 35L | 27,0         | 47        | 101       |
| 1.103-24-24 | 38       | 42L | 36,0         | 73        | 130       |

# Druckarmaturen BEL 45°

Produktinformationen zuletzt aktualisiert am:  
24.05.2022

## Anschluss

Rohranschluss für Schneidringverbindung L-Baureihe

## Norm

ISO 8434-1

## Anwendung

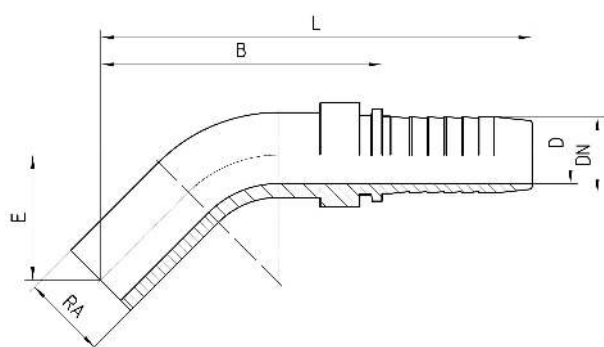
TE / SN / SC / SN-K / PTFE Schläuche

## Werkstoff

Stahl

## Oberfläche

galvanisch verzinkt



| Bestell-Nr. | DN in mm | RA  | min. D in mm | E±3 in mm | B±3 in mm | L±3 in mm |
|-------------|----------|-----|--------------|-----------|-----------|-----------|
| 1.105-03-04 | 06       | 6L  | 3,0          | 20,0      | 51        | 78        |
| 1.105-04-04 | 06       | 8L  | 4,0          | 20,0      | 53        | 80        |
| 1.105-05-04 | 06       | 10L | 4,0          | 22,0      | 54        | 81        |
| 1.105-04-05 | 08       | 8L  | 5,0          | 20,0      | 53        | 80        |
| 1.105-05-05 | 08       | 10L | 5,5          | 22,0      | 53        | 80        |
| 1.105-06-05 | 08       | 12L | 5,5          | 22,0      | 57        | 84        |
| 1.105-05-06 | 10       | 10L | 7,0          | 22,0      | 52        | 82        |
| 1.105-06-06 | 10       | 12L | 7,0          | 22,0      | 57        | 87        |

| Bestell-Nr. | DN in mm | RA  | min. D in mm | E±3 in mm | B±3 in mm | L±3 in mm |
|-------------|----------|-----|--------------|-----------|-----------|-----------|
| 1.105-08-06 | 10       | 15L | 7,0          | 22,5      | 61        | 91        |
| 1.105-06-08 | 12       | 12L | 7,0          | 22,0      | 60        | 91        |
| 1.105-08-08 | 12       | 15L | 10,0         | 22,5      | 63        | 94        |
| 1.105-10-08 | 12       | 18L | 10,0         | 31,0      | 77        | 108       |
| 1.105-10-10 | 16       | 18L | 13,0         | 31,0      | 76        | 110       |
| 1.105-12-12 | 19       | 22L | 15,0         | 32,0      | 84        | 123       |
| 1.105-16-16 | 25       | 28L | 21,0         | 40,0      | 95        | 141       |
| 1.105-20-20 | 31       | 35L | 27,0         | 34,0      | 104       | 158       |
| 1.105-24-24 | 38       | 42L | 32,0         | 46,0      | 112       | 169       |

# Druckarmaturen BEL 90°

Produktinformationen zuletzt aktualisiert am:  
24.05.2022

## Anschluss

Rohranschluss für Schneidringverbindung L-Baureihe

## Norm

ISO 8434-1

## Anwendung

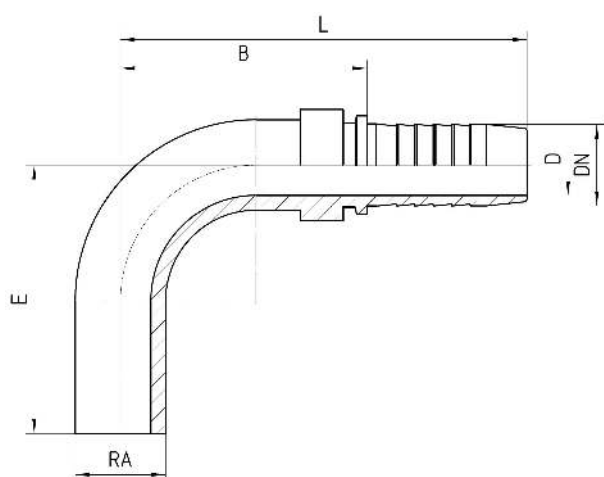
TE / SN / SC / SN-K / PTFE Schläuche

## Werkstoff

Stahl

## Oberfläche

galvanisch verzinkt



| Bestell-Nr. | DN in mm | RA  | min. D in mm | E±3 in mm | B±3 in mm | L±3 in mm |
|-------------|----------|-----|--------------|-----------|-----------|-----------|
| 1.109-03-04 | 06       | 6L  | 3,0          | 35        | 36        | 63        |
| 1.109-04-04 | 06       | 8L  | 4,0          | 38        | 38        | 65        |
| 1.109-05-04 | 06       | 10L | 4,0          | 40        | 40        | 67        |
| 1.109-04-05 | 08       | 8L  | 5,0          | 35        | 42        | 69        |
| 1.109-05-05 | 08       | 10L | 5,5          | 40        | 41        | 68        |
| 1.109-06-05 | 08       | 12L | 5,5          | 42        | 47        | 74        |
| 1.109-05-06 | 10       | 10L | 7,0          | 40        | 38        | 68        |

| Bestell-Nr. | DN in mm | RA  | min. D in mm | E±3 in mm | B±3 in mm | L±3 in mm |
|-------------|----------|-----|--------------|-----------|-----------|-----------|
| 1.109-06-06 | 10       | 12L | 7,0          | 42        | 45        | 75        |
| 1.109-08-06 | 10       | 15L | 7,0          | 45        | 51        | 81        |
| 1.109-06-08 | 12       | 12L | 7,0          | 42        | 48        | 79        |
| 1.109-08-08 | 12       | 15L | 10,0         | 45        | 54        | 85        |
| 1.109-10-08 | 12       | 18L | 10,0         | 60        | 62        | 93        |
| 1.109-10-10 | 16       | 18L | 13,0         | 60        | 61        | 95        |
| 1.109-12-12 | 19       | 22L | 15,0         | 65        | 71        | 110       |
| 1.109-16-16 | 25       | 28L | 21,0         | 80        | 79        | 125       |
| 1.109-20-20 | 31       | 35L | 27,0         | 90        | 91        | 145       |
| 1.109-24-24 | 38       | 42L | 32,0         | 100       | 101       | 158       |



# Druckarmaturen CEL Gerade

Produktinformationen zuletzt aktualisiert am:  
24.05.2022

## Anschluss

metrisches Außengewinde mit 24° Innenkonus und Rohranschluss L-Reihe

## Norm

ISO 8434-1

## Anwendung

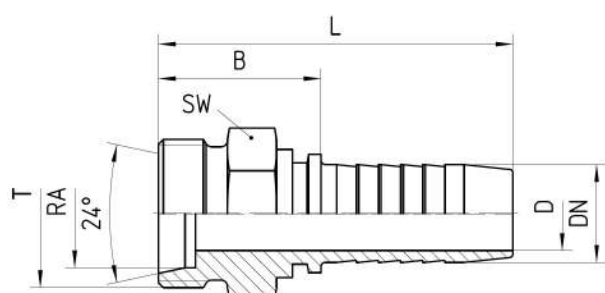
TE / SN / SC / SN-K / PTFE Schläuche

## Werkstoff

Stahl

## Oberfläche

galvanisch verzinkt



| Bestell-Nr. | DN in mm | RA  | T        | SW in mm | min. D in mm | B±3 in mm | L±3 in mm |
|-------------|----------|-----|----------|----------|--------------|-----------|-----------|
| 1.170-03-04 | 06       | 6L  | M 12x1.5 | 14       | 4,0          | 23        | 51        |
| 1.170-04-04 | 06       | 8L  | M 14x1.5 | 14       | 4,0          | 22        | 50        |
| 1.170-05-04 | 06       | 10L | M 16x1.5 | 17       | 4,0          | 23        | 51        |
| 1.170-04-05 | 08       | 8L  | M 14x1.5 | 14       | 5,5          | 30        | 57        |
| 1.170-05-05 | 08       | 10L | M 16x1.5 | 17       | 5,5          | 24        | 52        |
| 1.170-06-05 | 08       | 12L | M 18x1.5 | 19       | 5,5          | 24        | 52        |
| 1.170-05-06 | 10       | 10L | M 16x1.5 | 17       | 7,0          | 24        | 54        |
| 1.170-06-06 | 10       | 12L | M 18x1.5 | 19       | 7,0          | 27        | 57        |

| Bestell-Nr. | DN in mm | RA  | T        | SW in mm | min. D in mm | B±3 in mm | L±3 in mm |
|-------------|----------|-----|----------|----------|--------------|-----------|-----------|
| 1.170-08-06 | 10       | 15L | M 22x1.5 | 22       | 7,0          | 25        | 55        |
| 1.170-06-08 | 12       | 12L | M 18x1.5 | 19       | 7,0          | 33        | 64        |
| 1.170-08-08 | 12       | 15L | M 22x1.5 | 22       | 10,0         | 30        | 61        |
| 1.170-10-08 | 12       | 18L | M 26x1.5 | 27       | 10,0         | 33        | 64        |
| 1.170-08-10 | 16       | 15L | M 22x1.5 | 22       | 13,0         | 36        | 70        |
| 1.170-10-10 | 16       | 18L | M 26x1.5 | 27       | 13,0         | 30        | 64        |
| 1.170-12-10 | 16       | 22L | M 30x2.0 | 30       | 13,0         | 37        | 71        |
| 1.170-10-12 | 19       | 18L | M 26x1.5 | 27       | 15,0         | 37        | 76        |
| 1.170-12-12 | 19       | 22L | M 30x2.0 | 32       | 15,0         | 33        | 72        |
| 1.170-16-12 | 19       | 28L | M 36x2.0 | 36       | 15,0         | 39        | 78        |
| 1.170-12-16 | 25       | 22L | M 30x2.0 | 30       | 15,0         | 42        | 88        |
| 1.170-16-16 | 25       | 28L | M 36x2.0 | 36       | 21,0         | 34        | 81        |
| 1.170-20-16 | 25       | 35L | M 45x2.0 | 46       | 21,0         | 44        | 90        |
| 1.170-16-20 | 31       | 28L | M 36x2.0 | 36       | 21,0         | 45        | 100       |
| 1.170-20-20 | 31       | 35L | M 45x2.0 | 46       | 27,0         | 38        | 93        |
| 1.170-20-24 | 38       | 35L | M 45x2.0 | 46       | 27,0         | 47        | 105       |
| 1.170-24-24 | 38       | 42L | M 52x2.0 | 55       | 32,0         | 41        | 99        |

# Druckarmaturen CEL 45°

Produktinformationen zuletzt aktualisiert am:  
24.05.2022

## Anschluss

metrisches Außengewinde mit 24° Innenkonus und Rohranschluss L-Reihe

## Norm

ISO 8434-1

## Anwendung

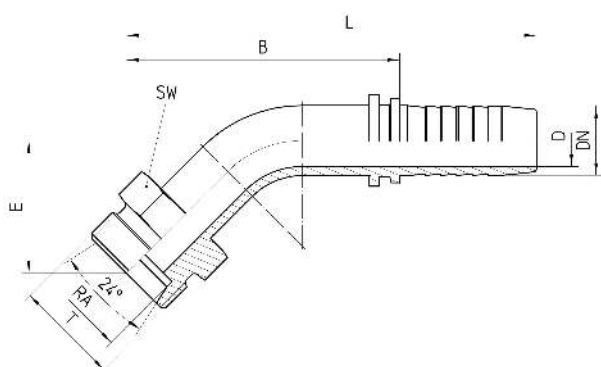
TE / SN / SC / SN-K / PTFE Schläuche

## Werkstoff

Stahl

## Oberfläche

galvanisch verzinkt



| Bestell-Nr. | DN in mm | RA  | T        | SW in mm | min. D in mm | E±3 in mm | B±3 in mm | L±3 in mm |
|-------------|----------|-----|----------|----------|--------------|-----------|-----------|-----------|
| 1.175-03-04 | 06       | 6L  | M 12x1.5 | 14       | 4,0          | 17        | 41        | 68        |
| 1.175-04-04 | 06       | 8L  | M 14x1.5 | 14       | 4,0          | 19        | 40        | 67        |
| 1.175-05-04 | 06       | 10L | M 16x1.5 | 17       | 4,0          | 17        | 40        | 67        |
| 1.175-04-05 | 08       | 8L  | M 14x1.5 | 14       | 5,5          | 17        | 46        | 73        |
| 1.175-05-05 | 08       | 10L | M 16x1.5 | 17       | 5,5          | 20        | 44        | 71        |
| 1.175-06-05 | 08       | 12L | M 18x1.5 | 19       | 5,5          | 20        | 45        | 72        |
| 1.175-05-06 | 10       | 10L | M 16x1.5 | 17       | 7,0          | 20        | 43        | 73        |
| 1.175-06-06 | 10       | 12L | M 18x1.5 | 19       | 7,0          | 20        | 43        | 73        |

| Bestell-Nr. | DN in mm | RA  | T        | SW in mm | min. D in mm | E±3 in mm | B±3 in mm | L±3 in mm |
|-------------|----------|-----|----------|----------|--------------|-----------|-----------|-----------|
| 1.175-08-06 | 10       | 15L | M 22x1.5 | 22       | 7,0          | 21        | 42        | 72        |
| 1.175-06-08 | 12       | 12L | M 18x1.5 | 19       | 10,0         | 23        | 57        | 88        |
| 1.175-08-08 | 12       | 15L | M 22x1.5 | 22       | 10,0         | 26        | 53        | 84        |
| 1.175-10-08 | 12       | 18L | M 26x1.5 | 27       | 10,0         | 25        | 54        | 85        |
| 1.175-08-10 | 16       | 15L | M 22x1.5 | 22       | 12,6         | 32        | 68        | 102       |
| 1.175-10-10 | 16       | 18L | M 26x1.5 | 27       | 12,6         | 30        | 68        | 102       |
| 1.175-12-10 | 16       | 22L | M 30x2.0 | 30       | 12,6         | 32        | 69        | 103       |
| 1.175-10-12 | 19       | 18L | M 26x1.5 | 27       | 14,8         | 36        | 80        | 119       |
| 1.175-12-12 | 19       | 22L | M 30x2.0 | 32       | 14,8         | 39        | 80        | 119       |
| 1.175-16-12 | 19       | 28L | M 36x2.0 | 36       | 14,8         | 38        | 80        | 119       |
| 1.175-12-16 | 25       | 22L | M 30x2.0 | 30       | 16,6         | 38        | 86        | 132       |
| 1.175-16-16 | 25       | 28L | M 36x2.0 | 36       | 21,1         | 34        | 83        | 129       |
| 1.175-20-16 | 25       | 35L | M 45x2.0 | 46       | 21,1         | 38        | 86        | 132       |
| 1.175-16-20 | 31       | 28L | M 36x2.0 | 36       | 22,5         | 47        | 116       | 170       |
| 1.175-20-20 | 31       | 35L | M 45x2.0 | 46       | 26,5         | 47        | 116       | 170       |
| 1.175-20-24 | 38       | 35L | M 45x2.0 | 46       | 29,0         | 50        | 120       | 177       |
| 1.175-24-24 | 38       | 42L | M 52x2.0 | 55       | 32,8         | 52        | 121       | 178       |

# Druckarmaturen CEL 90°

Produktinformationen zuletzt aktualisiert am:  
24.05.2022

## Anschluss

metrisches Außengewinde mit 24° Innenkonus und Rohranschluss L-Reihe

## Norm

ISO 8434-1

## Anwendung

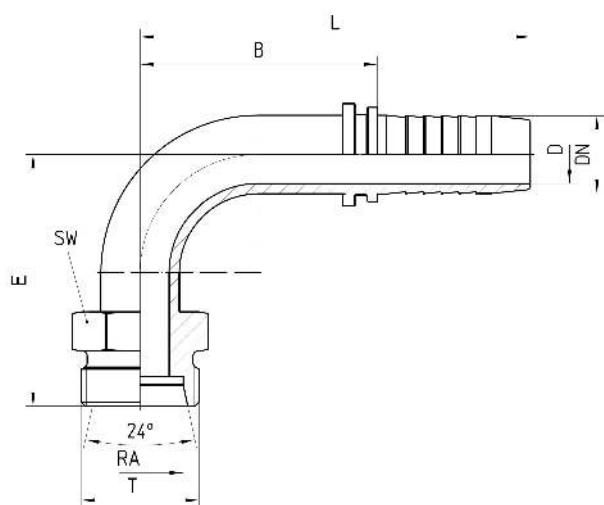
TE / SN / SC / SN-K / PTFE Schläuche

## Werkstoff

Stahl

## Oberfläche

galvanisch verzinkt



| Bestell-Nr. | DN in mm | RA  | T        | SW in mm | min. D in mm | E±3 mm | B±3 in mm | L±3 in mm |
|-------------|----------|-----|----------|----------|--------------|--------|-----------|-----------|
| 1.179-03-04 | 06       | 6L  | M 12x1.5 | 14       | 4,0          | 33     | 26        | 53        |
| 1.179-04-04 | 06       | 8L  | M 14x1.5 | 14       | 4,0          | 32     | 26        | 53        |
| 1.179-05-04 | 06       | 10L | M 16x1.5 | 17       | 4,0          | 33     | 26        | 53        |
| 1.179-04-05 | 08       | 8L  | M 14x1.5 | 14       | 5,5          | 33     | 30        | 57        |
| 1.179-05-05 | 08       | 10L | M 16x1.5 | 17       | 5,5          | 34     | 30        | 57        |
| 1.179-06-05 | 08       | 12L | M 18x1.5 | 19       | 5,5          | 34     | 30        | 57        |

| Bestell-Nr. | DN in mm | RA  | T        | SW in mm | min. D in mm | E±3 mm | B±3 in mm | L±3 in mm |
|-------------|----------|-----|----------|----------|--------------|--------|-----------|-----------|
| 1.179-05-06 | 10       | 10L | M 16x1.5 | 17       | 7,0          | 37     | 30        | 60        |
| 1.179-06-06 | 10       | 12L | M 18x1.5 | 19       | 7,0          | 34     | 32        | 62        |
| 1.179-08-06 | 10       | 15L | M 22x1.5 | 22       | 7,0          | 36     | 32        | 62        |
| 1.179-06-08 | 12       | 12L | M 18x1.5 | 19       | 10,0         | 48     | 42        | 73        |
| 1.179-08-08 | 12       | 15L | M 22x1.5 | 22       | 10,0         | 48     | 40        | 71        |
| 1.179-10-08 | 12       | 18L | M 26x1.5 | 27       | 10,0         | 49     | 42        | 73        |
| 1.179-08-10 | 16       | 15L | M 22x1.5 | 22       | 12,6         | 58     | 52        | 86        |
| 1.179-10-10 | 16       | 18L | M 26x1.5 | 27       | 12,6         | 56     | 52        | 86        |
| 1.179-12-10 | 16       | 22L | M 30x2.0 | 30       | 12,6         | 60     | 52        | 86        |
| 1.179-10-12 | 19       | 18L | M 26x1.5 | 27       | 14,8         | 69     | 60        | 99        |
| 1.179-12-12 | 19       | 22L | M 30x2.0 | 32       | 14,8         | 68     | 61        | 100       |
| 1.179-16-12 | 19       | 28L | M 36x2.0 | 36       | 14,8         | 70     | 60        | 99        |
| 1.179-12-16 | 25       | 22L | M 30x2.0 | 30       | 16,6         | 76     | 68        | 114       |
| 1.179-16-16 | 25       | 28L | M 36x2.0 | 36       | 21,1         | 73     | 68        | 114       |
| 1.179-20-16 | 25       | 35L | M 45x2.0 | 46       | 21,1         | 65     | 68        | 114       |
| 1.179-16-20 | 31       | 28L | M 36x2.0 | 36       | 22,5         | 90     | 94        | 148       |
| 1.179-20-20 | 31       | 35L | M 45x2.0 | 46       | 26,5         | 90     | 94        | 148       |
| 1.179-20-24 | 38       | 35L | M 45x2.0 | 46       | 29,0         | 103    | 105       | 162       |
| 1.179-24-24 | 38       | 42L | M 52x2.0 | 55       | 32,8         | 87     | 105       | 162       |

# Druckarmaturen DKL Gerade

Produktinformationen zuletzt aktualisiert am:  
24.05.2022

## Anschluss

Universal-Dichtkopf 23° Außenkonus mit metrischer Mutter L-Reihe

## Norm

ISO 8434-1

## Anwendung

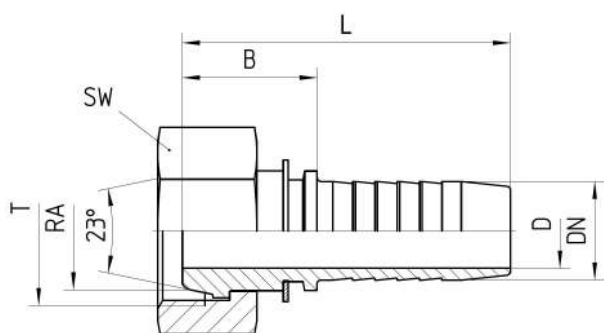
TE / SN / SC / SN-K / PTFE Schläuche

## Werkstoff

Stahl

## Oberfläche

galvanisch verzinkt



| Bestell-Nr. | DN in mm | RA  | T        | SW in mm | min. D in mm | B±3 in mm | L±3 in mm |
|-------------|----------|-----|----------|----------|--------------|-----------|-----------|
| 1.041-03-04 | 06       | 6L  | M 12x1.5 | 14       | 3,5          | 24        | 51        |
| 1.041-04-04 | 06       | 8L  | M 14x1.5 | 17       | 4,0          | 20        | 47        |
| 1.041-05-04 | 06       | 10L | M 16x1.5 | 19       | 4,0          | 20        | 48        |
| 1.041-04-05 | 08       | 8L  | M 14x1.5 | 17       | 4,0          | 24        | 51        |
| 1.041-05-05 | 08       | 10L | M 16x1.5 | 19       | 5,5          | 20        | 48        |
| 1.041-06-05 | 08       | 12L | M 18x1.5 | 22       | 5,5          | 20        | 48        |
| 1.041-05-06 | 10       | 10L | M 16x1.5 | 19       | 7,0          | 25        | 55        |
| 1.041-06-06 | 10       | 12L | M 18x1.5 | 22       | 7,0          | 21        | 51        |

| Bestell-Nr. | DN in mm | RA  | T        | SW in mm | min. D in mm | B±3 in mm | L±3 in mm |
|-------------|----------|-----|----------|----------|--------------|-----------|-----------|
| 1.041-08-06 | 10       | 15L | M 22x1.5 | 27       | 7,0          | 22        | 52        |
| 1.041-06-08 | 12       | 12L | M 18x1.5 | 22       | 7,0          | 28        | 59        |
| 1.041-08-08 | 12       | 15L | M 22x1.5 | 27       | 10,0         | 23        | 54        |
| 1.041-10-08 | 12       | 18L | M 26x1.5 | 32       | 10,0         | 26        | 57        |
| 1.041-08-10 | 16       | 15L | M 22x1.5 | 27       | 10,0         | 28        | 62        |
| 1.041-10-10 | 16       | 18L | M 26x1.5 | 32       | 13,0         | 25        | 59        |



# Druckarmaturen DKL 45°

Produktinformationen zuletzt aktualisiert am:  
24.05.2022

## Anschluss

Universal-Dichtkopf 23° Außenkonus mit metrischer Mutter L-Reihe

## Norm

ISO 8434-1

## Anwendung

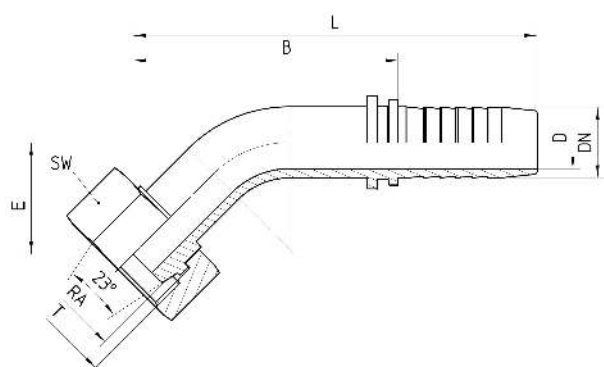
TE / SN / SC / SN-K / PTFE Schläuche

## Werkstoff

Stahl

## Oberfläche

galvanisch verzinkt



| Bestell-Nr. | DN in mm | RA  | T        | SW in mm | min. D in mm | E±3 in mm | B±3 in mm | L±3 in mm |
|-------------|----------|-----|----------|----------|--------------|-----------|-----------|-----------|
| 1.045-03-04 | 06       | 6L  | M 12x1.5 | 14       | 4,0          | 16        | 35        | 62        |
| 1.045-04-04 | 06       | 8L  | M 14x1.5 | 17       | 4,0          | 16        | 35        | 62        |
| 1.045-05-04 | 06       | 10L | M 16x1.5 | 19       | 4,0          | 17        | 36        | 63        |
| 1.045-04-05 | 08       | 8L  | M 14x1.5 | 17       | 4,0          | 18        | 38        | 65        |
| 1.045-05-05 | 08       | 10L | M 16x1.5 | 19       | 5,5          | 18        | 38        | 65        |
| 1.045-06-05 | 08       | 12L | M 18x1.5 | 22       | 5,5          | 18        | 39        | 66        |
| 1.045-05-06 | 10       | 10L | M 16x1.5 | 19       | 7,0          | 18        | 37        | 67        |
| 1.045-06-06 | 10       | 12L | M 18x1.5 | 22       | 7,0          | 18        | 37        | 67        |

| Bestell-Nr. | DN in mm | RA  | T        | SW in mm | min. D in mm | E±3 in mm | B±3 in mm | L±3 in mm |
|-------------|----------|-----|----------|----------|--------------|-----------|-----------|-----------|
| 1.045-08-06 | 10       | 15L | M 22x1.5 | 27       | 7,0          | 18        | 36        | 66        |
| 1.045-06-08 | 12       | 12L | M 18x1.5 | 22       | 9,0          | 21        | 52        | 83        |
| 1.045-08-08 | 12       | 15L | M 22x1.5 | 27       | 10,0         | 20        | 51        | 82        |
| 1.045-10-08 | 12       | 18L | M 26x1.5 | 32       | 10,0         | 22        | 50        | 81        |
| 1.045-08-10 | 16       | 15L | M 22x1.5 | 27       | 10,0         | 27        | 63        | 97        |
| 1.045-10-10 | 16       | 18L | M 26x1.5 | 32       | 12,6         | 26        | 62        | 96        |

# Druckarmaturen DKL 90°

Produktinformationen zuletzt aktualisiert am:  
24.05.2022

## Anschluss

Universal-Dichtkopf 23° Außenkonus mit metrischer Mutter L-Reihe

## Norm

ISO 8434-1

## Anwendung

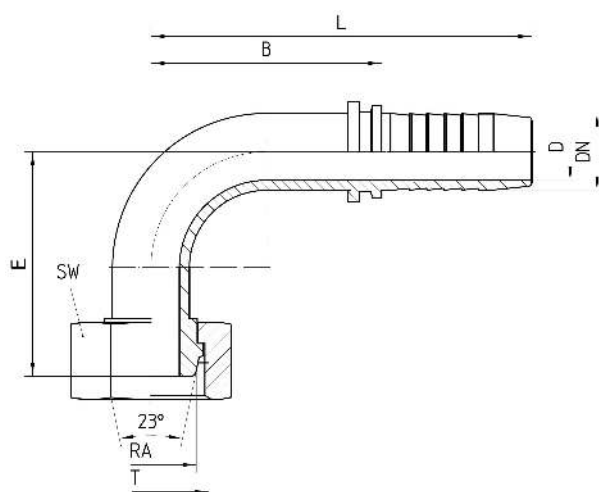
TE / SN / SC / SN-K / PTFE Schläuche

## Werkstoff

Stahl

## Oberfläche

galvanisch verzinkt



| Bestell-Nr. | DN in mm | RA  | T        | SW in mm | min. D in mm | E±3 in mm | B±3 in mm | L±3 in mm |
|-------------|----------|-----|----------|----------|--------------|-----------|-----------|-----------|
| 1.049-03-04 | 06       | 6L  | M 12x1.5 | 14       | 4,0          | 28        | 26        | 53        |
| 1.049-04-04 | 06       | 8L  | M 14x1.5 | 17       | 4,0          | 28        | 26        | 53        |
| 1.049-05-04 | 06       | 10L | M 16x1.5 | 19       | 4,0          | 29        | 26        | 53        |
| 1.049-04-05 | 08       | 8L  | M 14x1.5 | 17       | 4,0          | 31        | 30        | 57        |
| 1.049-05-05 | 08       | 10L | M 16x1.5 | 19       | 5,5          | 32        | 30        | 57        |
| 1.049-06-05 | 08       | 12L | M 18x1.5 | 22       | 5,5          | 32        | 30        | 57        |
| 1.049-05-06 | 10       | 10L | M 16x1.5 | 19       | 7,0          | 32        | 30        | 60        |

| Bestell-Nr. | DN in mm | RA  | T        | SW in mm | min. D in mm | E±3 in mm | B±3 in mm | L±3 in mm |
|-------------|----------|-----|----------|----------|--------------|-----------|-----------|-----------|
| 1.049-06-06 | 10       | 12L | M 18x1.5 | 22       | 7,0          | 31        | 30        | 60        |
| 1.049-08-06 | 10       | 15L | M 22x1.5 | 27       | 7,0          | 30        | 30        | 60        |
| 1.049-06-08 | 12       | 12L | M 18x1.5 | 22       | 9,0          | 42        | 42        | 73        |
| 1.049-08-08 | 12       | 15L | M 22x1.5 | 27       | 10,0         | 40        | 42        | 73        |
| 1.049-10-08 | 12       | 18L | M 26x1.5 | 32       | 10,0         | 43        | 42        | 73        |
| 1.049-08-10 | 16       | 15L | M 22x1.5 | 27       | 10,0         | 53        | 52        | 86        |
| 1.049-10-10 | 16       | 18L | M 26x1.5 | 32       | 12,6         | 49        | 52        | 86        |

# Druckarmaturen DKOL Gerade

Produktinformationen zuletzt aktualisiert am:  
24.05.2022

## Anschluss

Dichtkopf 24° Außenkonus O-Ring-dichtend mit metrischer Mutter L-Reihe

## Norm

ISO 8434-1

## Anwendung

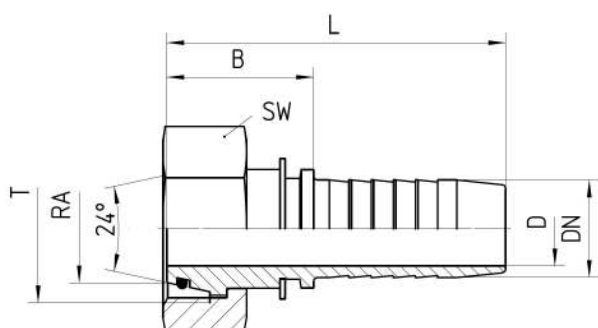
TE / SN / SC / SN-K / PTFE Schläuche

## Werkstoff

Stahl

## Oberfläche

galvanisch verzinkt



| Bestell-Nr. | DN in mm | RA  | T        | SW in mm | min. D in mm | B±3 in mm | L±3 in mm |
|-------------|----------|-----|----------|----------|--------------|-----------|-----------|
| 1.051-03-04 | 06       | 6L  | M 12x1.5 | 14       | 2,8          | 25        | 52        |
| 1.051-04-04 | 06       | 8L  | M 14x1.5 | 17       | 4,0          | 22        | 50        |
| 1.051-05-04 | 06       | 10L | M 16x1.5 | 19       | 4,0          | 23        | 51        |
| 1.051-06-04 | 06       | 12L | M 18x1.5 | 22       | 4,0          | 23        | 51        |
| 1.051-03-05 | 08       | 6L  | M 12x1.5 | 14       | 2,8          | 25        | 52        |
| 1.051-04-05 | 08       | 8L  | M 14x1.5 | 17       | 4,0          | 26        | 53        |
| 1.051-05-05 | 08       | 10L | M 16x1.5 | 19       | 5,5          | 23        | 50        |
| 1.051-06-05 | 08       | 12L | M 18x1.5 | 22       | 5,5          | 23        | 50        |

| Bestell-Nr. | DN in mm | RA  | T        | SW in mm | min. D in mm | B±3 in mm | L±3 in mm |
|-------------|----------|-----|----------|----------|--------------|-----------|-----------|
| 1.051-04-06 | 10       | 8L  | M 14x1.5 | 17       | 4,0          | 26        | 56        |
| 1.051-05-06 | 10       | 10L | M 16x1.5 | 19       | 5,5          | 27        | 57        |
| 1.051-06-06 | 10       | 12L | M 18x1.5 | 22       | 7,0          | 24        | 54        |
| 1.051-08-06 | 10       | 15L | M 22x1.5 | 27       | 7,0          | 25        | 55        |
| 1.051-06-08 | 12       | 12L | M 18x1.5 | 22       | 7,0          | 30        | 61        |
| 1.051-08-08 | 12       | 15L | M 22x1.5 | 27       | 10,0         | 26        | 57        |
| 1.051-10-08 | 12       | 18L | M 26x1.5 | 32       | 10,0         | 28        | 59        |
| 1.051-08-10 | 16       | 15L | M 22x1.5 | 27       | 10,0         | 29        | 63        |
| 1.051-10-10 | 16       | 18L | M 26x1.5 | 32       | 13,0         | 28        | 62        |
| 1.051-12-10 | 16       | 22L | M 30x2.0 | 36       | 13,0         | 31        | 65        |
| 1.051-10-12 | 19       | 18L | M 26x1.5 | 32       | 13,0         | 32        | 71        |
| 1.051-12-12 | 19       | 22L | M 30x2.0 | 36       | 15,0         | 30        | 69        |
| 1.051-16-12 | 19       | 28L | M 36x2.0 | 41       | 15,0         | 33        | 72        |
| 1.051-12-16 | 25       | 22L | M 30x2.0 | 36       | 15,0         | 37        | 84        |
| 1.051-16-16 | 25       | 28L | M 36x2.0 | 41       | 21,0         | 32        | 79        |
| 1.051-20-16 | 25       | 35L | M 45x2.0 | 50       | 21,0         | 37        | 83        |
| 1.051-16-20 | 31       | 28L | M 36x2.0 | 41       | 21,0         | 39        | 94        |
| 1.051-20-20 | 31       | 35L | M 45x2.0 | 50       | 27,0         | 35        | 90        |
| 1.051-24-20 | 31       | 42L | M 52x2.0 | 60       | 27,0         | 40        | 94        |
| 1.051-20-24 | 38       | 35L | M 45x2.0 | 50       | 27,0         | 41        | 98        |
| 1.051-24-24 | 38       | 42L | M 52x2.0 | 60       | 32,0         | 38        | 95        |
| 1.051-24-32 | 51       | 42L | M 52x2.0 | 60       | 36,0         | 36        | 111       |

# Druckarmaturen DKOL 45°

Produktinformationen zuletzt aktualisiert am:  
24.05.2022

## Anschluss

Dichtkopf 24° Außenkonus O-Ring-dichtend mit metrischer Mutter L-Reihe

## Norm

ISO 8434-1

## Anwendung

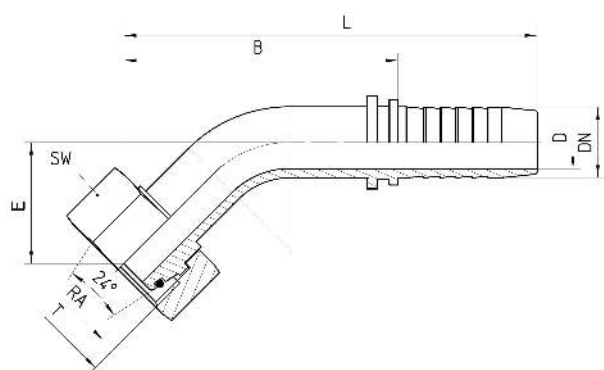
TE / SN / SC / SN-K / PTFE Schläuche

## Werkstoff

Stahl

## Oberfläche

galvanisch verzinkt



DRUCK-  
ARMATUREN

| Bestell-Nr.  | DN in mm | RA  | T        | SW in mm | min. D in mm | E±3 in mm | B±3 in mm | L±3 in mm | Hinweis |
|--------------|----------|-----|----------|----------|--------------|-----------|-----------|-----------|---------|
| 1.055-03-04  | 06       | 6L  | M 12x1.5 | 14       | 2,8          | 15        | 40,0      | 63        |         |
| 1.055-04-04M | 06       | 8L  | M 14x1.5 | 17       | 4,0          | 18        | 37,0      | 64        |         |
| 1.055-05-04  | 06       | 10L | M 16x1.5 | 19       | 4,0          | 19        | 38,0      | 65        |         |
| 1.055-04-05  | 08       | 8L  | M 14x1.5 | 17       | 4,0          | 18        | 44,0      | 68        |         |
| 1.055-05-05M | 08       | 10L | M 16x1.5 | 19       | 5,5          | 18        | 41,0      | 68        |         |
| 1.055-06-05  | 08       | 12L | M 18x1.5 | 22       | 5,5          | 20        | 45,0      | 69        |         |
| 1.055-05-06  | 10       | 10L | M 16x1.5 | 19       | 5,5          | 19        | 40,0      | 70        |         |
| 1.055-06-06M | 10       | 12L | M 18x1.5 | 22       | 7,0          | 18        | 40,0      | 70        |         |

| Bestell-Nr.  | DN in mm | RA  | T        | SW in mm | min. D in mm | E±3 in mm | B±3 in mm | L±3 in mm | Hinweis |
|--------------|----------|-----|----------|----------|--------------|-----------|-----------|-----------|---------|
| 1.055-08-06  | 10       | 15L | M 22x1.5 | 27       | 7,0          | 19        | 36,0      | 66        |         |
| 1.055-06-08  | 12       | 12L | M 18x1.5 | 22       | 8,0          | 23        | 52,0      | 83        |         |
| 1.055-08-08M | 12       | 15L | M 22x1.5 | 27       | 10,0         | 23        | 52,0      | 83        |         |
| 1.055-10-08  | 12       | 18L | M 26x1.5 | 32       | 10,0         | 23        | 50,0      | 81        |         |
| 1.055-08-10  | 16       | 15L | M 22x1.5 | 27       | 10,0         | 28        | 65,0      | 99        |         |
| 1.055-10-10M | 16       | 18L | M 26x1.5 | 32       | 13,0         | 25        | 64,0      | 98        |         |
| 1.055-12-10  | 16       | 22L | M 30x2.0 | 36       | 12,6         | 28        | 64,0      | 98        |         |
| 1.055-10-12  | 19       | 18L | M 26x1.5 | 32       | 11,0         | 34        | 77,0      | 116       |         |
| 1.055-12-12  | 19       | 22L | M 30x2.0 | 36       | 14,8         | 34        | 77,0      | 116       |         |
| 1.055-16-12  | 19       | 28L | M 36x2.0 | 41       | 14,8         | 32        | 75,0      | 114       |         |
| 1.055-12-16  | 25       | 22L | M 30x2.0 | 36       | 14,0         | 38        | 83,0      | 129       |         |
| 1.055-16-16  | 25       | 28L | M 36x2.0 | 41       | 21,0         | 37        | 82,0      | 128       |         |
| 1.055-20-16  | 25       | 35L | M 45x2.0 | 50       | 21,0         | 39        | 83,0      | 129       |         |
| 1.055-16-20  | 31       | 28L | M 36x2.0 | 41       | 21,1         | 40        | 115,0     | 169       |         |
| 1.055-20-20  | 31       | 35L | M 45x2.0 | 50       | 26,5         | 45        | 107,0     | 162       |         |
| 1.055-24-20  | 31       | 42L | M 52x2.0 | 60       | 26,5         | 39        | 115,0     | 163       |         |
| 1.055-20-24  | 38       | 35L | M 45x2.0 | 50       | 27,0         | 51        | 112,0     | 170       |         |
| 1.055-24-24  | 38       | 42L | M 52x2.0 | 60       | 32,8         | 58        | 120,0     | 181       |         |
| 1.055-24-32  | 51       | 42L | M 52x2.0 | 60       | 33,0         | 55        | 135,3     | 210       | *       |

**Hinweis**

\* Stiftmutterausführung



# Druckarmaturen DKOL 90°

Produktinformationen zuletzt aktualisiert am:  
24.05.2022

## Anschluss

Dichtkopf 24° Außenkonus O-Ring-dichtend mit metrischer Mutter L-Reihe

## Norm

ISO 8434-1

## Anwendung

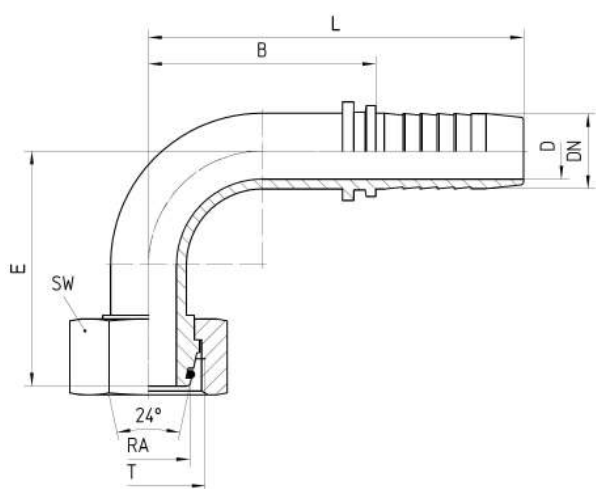
TE / SN / SC / SN-K / PTFE Schläuche

## Werkstoff

Stahl

## Oberfläche

galvanisch verzinkt



| Bestell-Nr.  | DN in mm | RA  | T        | SW in mm | min. D in mm | E±3 in mm | B±3 in mm | L±3 in mm | Hinweis |
|--------------|----------|-----|----------|----------|--------------|-----------|-----------|-----------|---------|
| 1.059-03-04  | 06       | 6L  | M 12x1.5 | 14       | 2,8          | 28        | 26        | 53        |         |
| 1.059-04-04M | 06       | 8L  | M 14x1.5 | 17       | 4,0          | 31        | 23        | 50        |         |
| 1.059-05-04  | 06       | 10L | M 16x1.5 | 19       | 4,0          | 33        | 26        | 53        |         |
| 1.059-04-05  | 08       | 8L  | M 14x1.5 | 17       | 4,0          | 33        | 30        | 57        |         |
| 1.059-05-05M | 08       | 10L | M 16x1.5 | 19       | 5,5          | 36        | 30        | 57        |         |
| 1.059-06-05  | 08       | 12L | M 18x1.5 | 22       | 5,5          | 35        | 30        | 57        |         |
| 1.059-05-06  | 10       | 10L | M 16x1.5 | 19       | 5,5          | 35        | 30        | 60        |         |

| Bestell-Nr.  | DN in mm | RA  | T        | SW in mm | min. D in mm | E±3 in mm | B±3 in mm | L±3 in mm | Hinweis |
|--------------|----------|-----|----------|----------|--------------|-----------|-----------|-----------|---------|
| 1.059-06-06M | 10       | 12L | M 18x1.5 | 22       | 7,0          | 34        | 30        | 60        |         |
| 1.059-08-06  | 10       | 15L | M 22x1.5 | 27       | 7,0          | 35        | 32        | 62        |         |
| 1.059-06-08  | 12       | 12L | M 18x1.5 | 22       | 8,0          | 44        | 42        | 73        |         |
| 1.059-08-08M | 12       | 15L | M 22x1.5 | 27       | 10,0         | 43        | 42        | 73        |         |
| 1.059-10-08  | 12       | 18L | M 26x1.5 | 32       | 10,0         | 42        | 42        | 73        |         |
| 1.059-08-10  | 16       | 15L | M 22x1.5 | 27       | 10,0         | 55        | 50        | 84        |         |
| 1.059-10-10M | 16       | 18L | M 26x1.5 | 32       | 13,0         | 48        | 47        | 81        |         |
| 1.059-12-10  | 16       | 22L | M 30x2.0 | 36       | 12,6         | 54        | 52        | 86        |         |
| 1.059-10-12  | 19       | 18L | M 26x1.5 | 32       | 11,0         | 64        | 60        | 99        |         |
| 1.059-12-12  | 19       | 22L | M 30x2.0 | 36       | 14,8         | 62        | 61        | 100       |         |
| 1.059-16-12  | 19       | 28L | M 36x2.0 | 41       | 14,8         | 63        | 60        | 99        |         |
| 1.059-12-16  | 25       | 22L | M 30x2.0 | 36       | 14,0         | 72        | 68        | 114       |         |
| 1.059-16-16  | 25       | 28L | M 36x2.0 | 41       | 21,0         | 74        | 66        | 112       |         |
| 1.059-20-16  | 25       | 35L | M 45x2.0 | 50       | 21,0         | 74        | 68        | 114       |         |
| 1.059-16-20  | 31       | 28L | M 36x2.0 | 41       | 21,1         | 87        | 94        | 148       |         |
| 1.059-20-20  | 31       | 35L | M 45x2.0 | 50       | 26,5         | 90        | 87        | 141       |         |
| 1.059-24-20  | 31       | 42L | M 52x2.0 | 60       | 26,5         | 89        | 87        | 141       |         |
| 1.059-20-24  | 38       | 35L | M 45x2.0 | 50       | 27,0         | 106       | 105       | 162       |         |
| 1.059-24-24  | 38       | 42L | M 52x2.0 | 60       | 32,8         | 103       | 105       | 162       |         |
| 1.059-24-32  | 51       | 42L | M 52x2.0 | 60       | 32,0         | 130       | 130       | 205       | *       |

**Hinweis**

\* Stiftmutterausführung

# Druckarmaturen BES Gerade

Produktinformationen zuletzt aktualisiert am:  
24.05.2022

## Anschluss

Rohranschluss für Schneidringverbindung S-Baureihe

## Norm

ISO 8434-1

## Anwendung

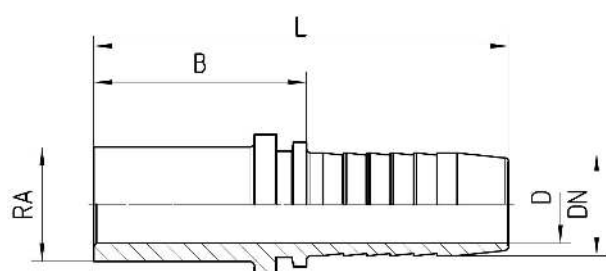
TE / SN / SC / SN-K / PTFE Schläuche

## Werkstoff

Stahl

## Oberfläche

galvanisch verzinkt



| Bestell-Nr. | DN in mm | RA  | min. D in mm | B±3 in mm | L±3 in mm |
|-------------|----------|-----|--------------|-----------|-----------|
| 1.123-02-04 | 06       | 6S  | 3,5          | 34        | 61        |
| 1.123-03-04 | 06       | 8S  | 4,0          | 34        | 61        |
| 1.123-04-04 | 06       | 10S | 4,0          | 36        | 63        |
| 1.123-03-05 | 08       | 8S  | 4,0          | 30        | 57        |
| 1.123-04-05 | 08       | 10S | 5,5          | 30        | 57        |
| 1.123-05-05 | 08       | 12S | 5,5          | 32        | 59        |
| 1.123-05-06 | 10       | 12S | 7,0          | 32        | 62        |
| 1.123-06-06 | 10       | 14S | 7,0          | 37        | 67        |

| Bestell-Nr. | DN in mm | RA  | min. D in mm | B±3 in mm | L±3 in mm |
|-------------|----------|-----|--------------|-----------|-----------|
| 1.123-08-06 | 10       | 16S | 7,0          | 37        | 67        |
| 1.123-06-08 | 12       | 14S | 10,0         | 36        | 67        |
| 1.123-08-08 | 12       | 16S | 10,0         | 38        | 69        |
| 1.123-10-08 | 12       | 20S | 10,0         | 53        | 84        |
| 1.123-10-10 | 16       | 20S | 13,0         | 38        | 72        |
| 1.123-12-12 | 19       | 25S | 15,0         | 41        | 80        |
| 1.123-16-16 | 25       | 30S | 21,0         | 47        | 93        |
| 1.123-20-20 | 31       | 38S | 27,0         | 39        | 93        |

# Druckarmaturen BES 45°

Produktinformationen zuletzt aktualisiert am:  
24.05.2022

## Anschluss

Rohranschluss für Schneidringverbindung S-Baureihe

## Norm

ISO 8434-1

## Anwendung

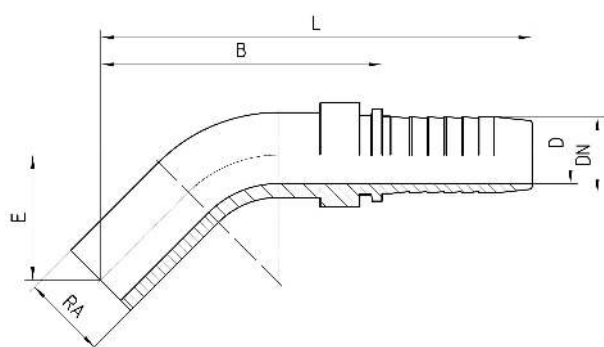
TE / SN / SC / SN-K / PTFE Schläuche

## Werkstoff

Stahl

## Oberfläche

galvanisch verzinkt



| Bestell-Nr. | DN in mm | RA  | min. D in mm | E±3 in mm | B±3 in mm | L±3 in mm |
|-------------|----------|-----|--------------|-----------|-----------|-----------|
| 1.125-02-04 | 06       | 6S  | 3,0          | 20,0      | 51        | 78        |
| 1.125-03-04 | 06       | 8S  | 4,0          | 20,0      | 53        | 80        |
| 1.125-04-04 | 06       | 10S | 4,0          | 22,0      | 54        | 81        |
| 1.125-03-05 | 0        | 8S  | 5,0          | 20,0      | 53        | 80        |
| 1.125-04-05 | 08       | 10S | 5,5          | 22,0      | 53        | 80        |
| 1.125-05-05 | 08       | 12S | 5,5          | 22,0      | 57        | 84        |
| 1.125-05-06 | 10       | 12S | 7,0          | 22,0      | 57        | 87        |
| 1.125-06-06 | 10       | 14S | 7,0          | 22,5      | 61        | 91        |

| Bestell-Nr. | DN in mm | RA  | min. D in mm | E±3 in mm | B±3 in mm | L±3 in mm |
|-------------|----------|-----|--------------|-----------|-----------|-----------|
| 1.125-08-06 | 10       | 16S | 7,0          | 31,0      | 74        | 104       |
| 1.125-06-08 | 12       | 14S | 8,0          | 22,5      | 63        | 94        |
| 1.125-08-08 | 12       | 16S | 10,0         | 31,0      | 77        | 108       |
| 1.125-10-08 | 12       | 20S | 10,0         | 32,0      | 80        | 111       |
| 1.125-10-10 | 16       | 20S | 13,0         | 32,0      | 81        | 115       |
| 1.125-12-12 | 19       | 25S | 15,0         | 40,0      | 91        | 130       |
| 1.125-16-16 | 25       | 30S | 20,0         | 43,0      | 101       | 147       |
| 1.125-20-20 | 31       | 38S | 27,0         | 46,0      | 110       | 164       |

## Druckarmaturen BES 90°

Produktinformationen zuletzt aktualisiert am:  
24.05.2022

### Anschluss

Rohranschluss für Schneidringverbindung S-Baureihe

### Norm

ISO 8434-1

### Anwendung

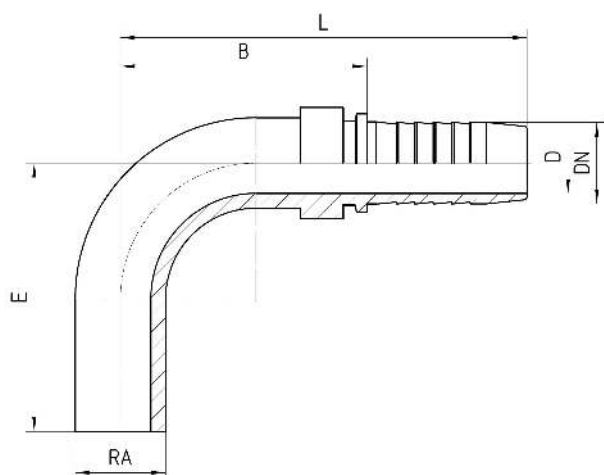
TE / SN / SC / SN-K / PTFE Schläuche

### Werkstoff

Stahl

### Oberfläche

galvanisch verzinkt



| Bestell-Nr. | DN in mm | RA  | min. D in mm | E±3 in mm | B±3 in mm | L±3 in mm |
|-------------|----------|-----|--------------|-----------|-----------|-----------|
| 1.129-02-04 | 06       | 6S  | 3,0          | 35        | 36        | 63        |
| 1.129-03-04 | 06       | 8S  | 4,0          | 38        | 38        | 65        |
| 1.129-04-04 | 06       | 10S | 4,0          | 40        | 40        | 67        |
| 1.129-03-05 | 08       | 8S  | 5,0          | 35        | 42        | 69        |
| 1.129-04-05 | 08       | 10S | 5,5          | 40        | 41        | 68        |
| 1.129-05-05 | 08       | 12S | 5,5          | 42        | 47        | 74        |
| 1.129-05-06 | 10       | 12S | 7,0          | 42        | 45        | 75        |

| Bestell-Nr. | DN in mm | RA  | min. D in mm | E±3 in mm | B±3 in mm | L±3 in mm |
|-------------|----------|-----|--------------|-----------|-----------|-----------|
| 1.129-06-06 | 10       | 14S | 7,0          | 45        | 51        | 81        |
| 1.129-08-06 | 10       | 16S | 7,0          | 60        | 59        | 89        |
| 1.129-06-08 | 12       | 14S | 8,0          | 45        | 54        | 85        |
| 1.129-08-08 | 12       | 16S | 10,0         | 60        | 62        | 93        |
| 1.129-10-08 | 12       | 20S | 10,0         | 65        | 67        | 98        |
| 1.129-10-10 | 16       | 20S | 13,0         | 65        | 68        | 102       |
| 1.129-12-12 | 19       | 25S | 11,0         | 80        | 74        | 113       |
| 1.129-16-16 | 25       | 30S | 21,0         | 90        | 87        | 133       |
| 1.129-20-20 | 31       | 38S | 27,0         | 100       | 100       | 154       |



# Druckarmaturen CES Gerade

Produktinformationen zuletzt aktualisiert am:  
11.01.2023

## Anschluss

metrisches Außengewinde mit 24° Innenkonus und Rohranschluss S-Reihe

## Norm

ISO 8434-1

## Anwendung

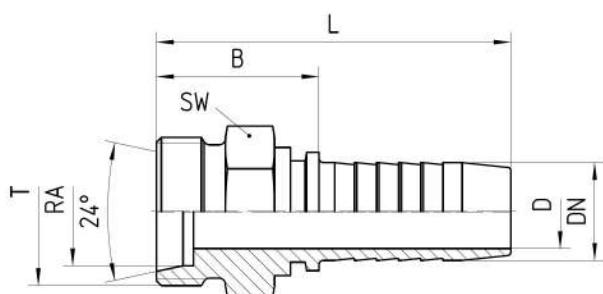
TE / SN / SC / SN-K / PTFE Schläuche

## Werkstoff

Stahl

## Oberfläche

galvanisch verzinkt



| Bestell-Nr. | DN in mm | RA  | T        | SW in mm | min. D in mm | B±3 in mm | L±3 in mm |
|-------------|----------|-----|----------|----------|--------------|-----------|-----------|
| 1.180-03-04 | 06       | 8S  | M 16x1.5 | 17       | 4,0          | 28        | 55        |
| 1.180-04-04 | 06       | 10S | M 18x1.5 | 19       | 4,0          | 28        | 55        |
| 1.180-05-04 | 06       | 12S | M 20x1.5 | 22       | 4,0          | 29        | 56        |
| 1.180-04-05 | 08       | 10S | M 18x1.5 | 19       | 5,5          | 29        | 56        |
| 1.180-05-05 | 08       | 12S | M 20x1.5 | 22       | 5,5          | 28        | 55        |
| 1.180-06-05 | 08       | 14S | M 22x1.5 | 22       | 5,5          | 34        | 61        |
| 1.180-05-06 | 10       | 12S | M 20x1.5 | 22       | 7,0          | 27        | 57        |
| 1.180-06-06 | 10       | 14S | M 22x1.5 | 22       | 7,0          | 33        | 63        |

| Bestell-Nr. | DN in mm | RA  | T        | SW in mm | min. D in mm | B±3 in mm | L±3 in mm |
|-------------|----------|-----|----------|----------|--------------|-----------|-----------|
| 1.180-08-06 | 10       | 16S | M 24x1.5 | 24       | 7,0          | 32        | 62        |
| 1.180-06-08 | 12       | 14S | M 22x1.5 | 22       | 10,0         | 36        | 67        |
| 1.180-08-08 | 12       | 16S | M 24x1.5 | 27       | 10,0         | 33        | 64        |
| 1.180-10-08 | 12       | 20S | M 30x2.0 | 30       | 10,0         | 35        | 66        |
| 1.180-08-10 | 16       | 16S | M 24x1.5 | 24       | 13,0         | 36        | 70        |
| 1.180-10-10 | 16       | 20S | M 30x2.0 | 30       | 13,0         | 38        | 72        |
| 1.180-12-10 | 16       | 25S | M 36x2.0 | 36       | 13,0         | 37        | 71        |
| 1.180-10-12 | 19       | 20S | M 30x2.0 | 30       | 15,0         | 36        | 75        |
| 1.180-12-12 | 19       | 25S | M 36x2.0 | 36       | 15,0         | 41        | 80        |
| 1.180-16-12 | 19       | 30S | M 42x2.0 | 46       | 15,0         | 46        | 85        |
| 1.180-12-16 | 25       | 25S | M 36x2.0 | 36       | 20,0         | 49        | 95        |
| 1.180-16-16 | 25       | 30S | M 42x2.0 | 46       | 21,1         | 44        | 90        |
| 1.180-20-16 | 25       | 38S | M 52x2.0 | 55       | 21,1         | 52        | 98        |
| 1.180-16-20 | 31       | 30S | M 42x2.0 | 46       | 21,0         | 55        | 109       |
| 1.180-20-20 | 31       | 38S | M 52x2.0 | 55       | 27,0         | 45        | 99        |
| 1.180-20-24 | 38       | 38S | M 52x2.0 | 55       | 32,5         | 49        | 106       |

# Druckarmaturen CES 45°

Produktinformationen zuletzt aktualisiert am:  
24.05.2022

## Anschluss

metrisches Außengewinde mit 24° Innenkonus und Rohranschluss S-Reihe

## Norm

ISO 8434-1

## Anwendung

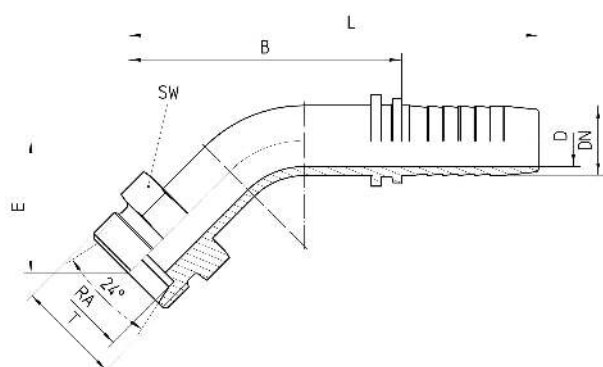
TE / SN / SC / SN-K / PTFE Schläuche

## Werkstoff

Stahl

## Oberfläche

galvanisch verzinkt



| Bestell-Nr. | DN in mm | RA  | T        | SW in mm | min. D in mm | E±3 in mm | B±3 in mm | L±3 in mm |
|-------------|----------|-----|----------|----------|--------------|-----------|-----------|-----------|
| 1.185-03-04 | 06       | 8S  | M 16x1.5 | 17       | 4,0          | 21        | 42        | 69        |
| 1.185-04-04 | 06       | 10S | M 18x1.5 | 19       | 4,0          | 20        | 41        | 68        |
| 1.185-05-04 | 06       | 12S | M 20x1.5 | 22       | 4,0          | 21        | 42        | 69        |
| 1.185-04-05 | 08       | 10S | M 18x1.5 | 19       | 5,5          | 20        | 45        | 72        |
| 1.185-05-05 | 08       | 12S | M 20x1.5 | 22       | 5,5          | 22        | 44        | 71        |
| 1.185-06-05 | 0        | 14S | M 22x1.5 | 22       | 5,5          | 23        | 46        | 73        |
| 1.185-05-06 | 10       | 12S | M 20x1.5 | 22       | 7,0          | 21        | 43        | 73        |
| 1.185-06-06 | 10       | 14S | M 22x1.5 | 22       | 7,0          | 22        | 44        | 74        |

| Bestell-Nr. | DN in mm | RA  | T        | SW in mm | min. D in mm | E±3 in mm | B±3 in mm | L±3 in mm |
|-------------|----------|-----|----------|----------|--------------|-----------|-----------|-----------|
| 1.185-08-06 | 10       | 16S | M 24x1.5 | 24       | 7,0          | 24        | 48        | 78        |
| 1.185-06-08 | 12       | 14S | M 22x1.5 | 22       | 10,0         | 28        | 56        | 87        |
| 1.185-08-08 | 12       | 16S | M 24x1.5 | 24       | 10,0         | 27        | 55        | 86        |
| 1.185-10-08 | 12       | 20S | M 30x2.0 | 30       | 10,0         | 29        | 55        | 86        |
| 1.185-08-10 | 16       | 16S | M 24x1.5 | 24       | 12,6         | 32        | 68        | 102       |
| 1.185-10-10 | 16       | 20S | M 30x2.0 | 30       | 12,6         | 33        | 70        | 104       |
| 1.185-12-10 | 16       | 25S | M 36x2.0 | 36       | 12,6         | 35        | 71        | 105       |
| 1.185-10-12 | 19       | 20S | M 30x2.0 | 30       | 14,8         | 41        | 82        | 121       |
| 1.185-12-12 | 19       | 25S | M 36x2.0 | 41       | 14,8         | 41        | 82        | 121       |
| 1.185-16-12 | 19       | 30S | M 42x2.0 | 46       | 14,8         | 40        | 82        | 121       |
| 1.185-12-16 | 25       | 25S | M 36x2.0 | 36       | 16,6         | 42        | 90        | 136       |
| 1.185-16-16 | 25       | 30S | M 42x2.0 | 46       | 21,1         | 45        | 92        | 138       |
| 1.185-20-16 | 25       | 38S | M 52x2.0 | 55       | 21,1         | 47        | 93        | 139       |
| 1.185-16-20 | 31       | 30S | M 42x2.0 | 46       | 20,0         | 52        | 120       | 174       |
| 1.185-20-20 | 31       | 38S | M 52x2.0 | 55       | 26,5         | 59        | 126       | 180       |
| 1.185-20-24 | 38       | 38S | M 52x2.0 | 55       | 26,1         | 56        | 126       | 183       |

# Druckarmaturen CES 90°

Produktinformationen zuletzt aktualisiert am:  
24.05.2022

## Anschluss

metrisches Außengewinde mit 24° Innenkonus und Rohranschluss S-Reihe

## Norm

ISO 8434-1

## Anwendung

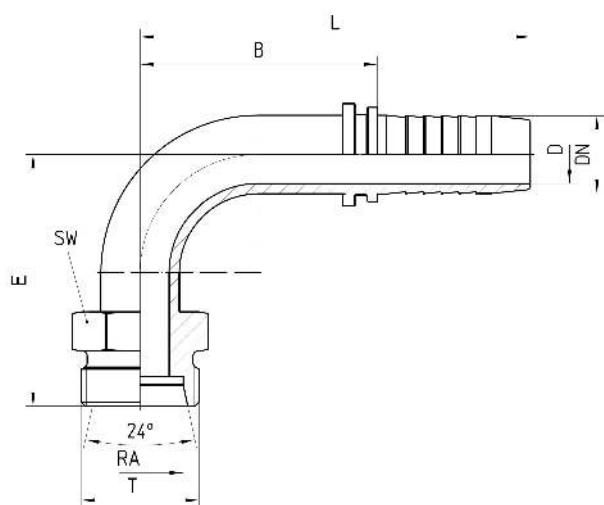
TE / SN / SC / SN-K / PTFE Schläuche

## Werkstoff

Stahl

## Oberfläche

galvanisch verzinkt



| Bestell-Nr. | DN in mm | RA  | T        | SW in mm | min. D in mm | E±3 in mm | B±3 in mm | L±3 in mm |
|-------------|----------|-----|----------|----------|--------------|-----------|-----------|-----------|
| 1.189-03-04 | 06       | 8S  | M 16x1.5 | 17       | 4,0          | 37        | 26        | 53        |
| 1.189-04-04 | 06       | 10S | M 18x1.5 | 19       | 4,0          | 36        | 26        | 53        |
| 1.189-05-04 | 06       | 12S | M 20x1.5 | 22       | 4,0          | 36        | 26        | 53        |
| 1.189-04-05 | 08       | 10S | M 18x1.5 | 19       | 5,5          | 36        | 30        | 57        |
| 1.189-05-05 | 08       | 12S | M 20x1.5 | 22       | 5,5          | 38        | 32        | 59        |
| 1.189-06-05 | 08       | 14S | M 22x1.5 | 22       | 5,5          | 38        | 32        | 59        |

| Bestell-Nr. | DN in mm | RA  | T        | SW in mm | min. D in mm | E±3 in mm | B±3 in mm | L±3 in mm |
|-------------|----------|-----|----------|----------|--------------|-----------|-----------|-----------|
| 1.189-05-06 | 10       | 12S | M 20x1.5 | 22       | 7,0          | 37        | 31        | 61        |
| 1.189-06-06 | 10       | 14S | M 22x1.5 | 22       | 7,0          | 40        | 31        | 61        |
| 1.189-08-06 | 10       | 16S | M 24x1.5 | 24       | 7,0          | 41        | 30        | 60        |
| 1.189-06-08 | 12       | 14S | M 22x1.5 | 22       | 10,0         | 50        | 42        | 73        |
| 1.189-08-08 | 12       | 16S | M 24x1.5 | 24       | 10,0         | 47        | 42        | 73        |
| 1.189-10-08 | 12       | 20S | M 30x2.0 | 30       | 10,0         | 50        | 42        | 73        |
| 1.189-08-10 | 16       | 16S | M 24x1.5 | 24       | 12,6         | 58        | 52        | 86        |
| 1.189-10-10 | 16       | 20S | M 30x2.0 | 30       | 12,6         | 60        | 52        | 86        |
| 1.189-12-10 | 16       | 25S | M 36x2.0 | 36       | 12,6         | 62        | 52        | 86        |
| 1.189-10-12 | 19       | 20S | M 30x2.0 | 30       | 14,8         | 72        | 61        | 100       |
| 1.189-12-12 | 19       | 25S | M 36x2.0 | 41       | 14,8         | 73        | 60        | 99        |
| 1.189-16-12 | 19       | 30S | M 42x2.0 | 46       | 14,8         | 73        | 60        | 99        |
| 1.189-12-16 | 25       | 25S | M 36x2.0 | 36       | 21,1         | 83        | 68        | 114       |
| 1.189-16-16 | 25       | 30S | M 42x2.0 | 46       | 21,1         | 82        | 68        | 114       |
| 1.189-20-16 | 25       | 38S | M 52x2.0 | 55       | 21,1         | 95        | 68        | 114       |
| 1.189-16-20 | 31       | 30S | M 42x2.0 | 46       | 26,1         | 97        | 94        | 148       |
| 1.189-20-20 | 31       | 38S | M 52x2.0 | 55       | 26,5         | 95        | 94        | 148       |
| 1.189-20-24 | 38       | 38S | M 52x2.0 | 55       | 32,5         | 112       | 105       | 162       |

# Druckarmaturen DKOS Gerade

Produktinformationen zuletzt aktualisiert am:  
24.05.2022

## Anschluss

Dichtkopf 24° Außenkonus O-Ring-dichtend mit metrischer Mutter S-Reihe

## Norm

ISO 8434-1

## Anwendung

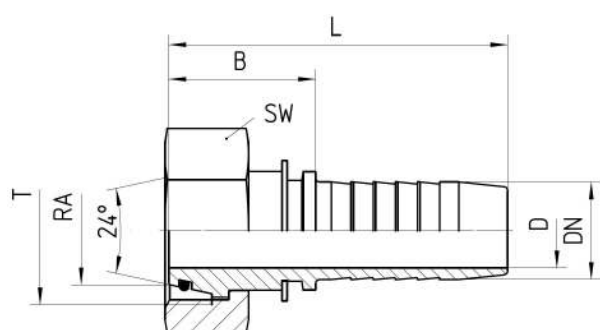
TE / SN / SC / SN-K / PTFE Schläuche

## Oberfläche

galvanisch verzinkt

## Werkstoff

Stahl



| Bestell-Nr. | DN in mm | RA  | T        | SW in mm | min. D in mm | B±3 in mm | L±3 in mm | Hinweis |
|-------------|----------|-----|----------|----------|--------------|-----------|-----------|---------|
| 1.081-02-04 | 06       | 6S  | M 14x1.5 | 17       | 2,8          | 25        | 52        |         |
| 1.081-03-04 | 06       | 8S  | M 16x1.5 | 19       | 4,0          | 25        | 53        |         |
| 1.081-04-04 | 06       | 10S | M 18x1.5 | 22       | 4,0          | 25        | 53        |         |
| 1.081-05-04 | 06       | 12S | M 20x1.5 | 24       | 4,0          | 27        | 55        |         |
| 1.081-04-05 | 08       | 10S | M 18x1.5 | 22       | 5,5          | 25        | 52        |         |
| 1.081-05-05 | 08       | 12S | M 20x1.5 | 24       | 5,5          | 25        | 52        |         |
| 1.081-06-05 | 08       | 14S | M 22x1.5 | 27       | 5,5          | 29        | 57        |         |
| 1.081-05-06 | 10       | 12S | M 20x1.5 | 24       | 7,0          | 26        | 56        |         |

| Bestell-Nr.          | DN in mm | RA  | T        | SW in mm | min. D in mm | B±3 in mm | L±3 in mm | Hinweis |
|----------------------|----------|-----|----------|----------|--------------|-----------|-----------|---------|
| 1.081-06-06          | 10       | 14S | M 22x1.5 | 27       | 7,0          | 27        | 56        |         |
| 1.081-08-06          | 10       | 16S | M 24x1.5 | 30       | 7,0          | 28        | 58        |         |
| 1.081-06-08          | 12       | 14S | M 22x1.5 | 27       | 7,0          | 32        | 63        |         |
| 1.081-08-08          | 12       | 16S | M 24x1.5 | 30       | 10,0         | 30        | 61        |         |
| 1.081-10-08          | 12       | 20S | M 30x2.0 | 36       | 10,0         | 33        | 64        |         |
| 1.081-08-10          | 16       | 16S | M 24x1.5 | 30       | 10,0         | 32        | 66        |         |
| 1.081-10-10          | 16       | 20S | M 30x2.0 | 36       | 13,0         | 35        | 69        |         |
| 1.081-12-10/<br>SW41 | 16       | 25S | M 36x2.0 | 41       | 13,0         | 34        | 68        | a       |
| 1.081-12-10/<br>SW46 | 16       | 25S | M 36x2.0 | 46       | 13,0         | 34        | 68        |         |
| 1.081-10-12          | 19       | 20S | M 30x2.0 | 36       | 13,0         | 35        | 74        |         |
| 1.081-12-12/<br>SW41 | 19       | 25S | M 36x2.0 | 41       | 15,0         | 39        | 78        | a       |
| 1.081-12-12/<br>SW46 | 19       | 25S | M 36x2.0 | 46       | 15,0         | 39        | 78        |         |
| 1.081-16-12          | 19       | 30S | M 42x2.0 | 50       | 15,0         | 38        | 77        |         |
| 1.081-12-16/<br>SW46 | 25       | 25S | M 36x2.0 | 46       | 15,0         | 41        | 87        |         |
| 1.081-16-16          | 25       | 30S | M 42x2.0 | 50       | 21,0         | 44        | 90        |         |
| 1.081-20-16          | 25       | 38S | M 52x2.0 | 60       | 21,0         | 37        | 84        |         |
| 1.081-16-20          | 31       | 30S | M 42x2.0 | 50       | 21,0         | 41        | 95        |         |
| 1.081-20-20          | 31       | 38S | M 52x2.0 | 60       | 27,0         | 51        | 106       |         |
| 1.081-20-24          | 38       | 38S | M 52x2.0 | 60       | 27,0         | 41        | 99        |         |
| 1.081-24-24          | 38       | 50S | M 68x2.0 | 80       | 33,0         | 53        | 111       |         |
| 1.081-24-32          | 51       | 50S | M 68x2.0 | 80       | 40,0         | 44        | 119       |         |

### Hinweis

a) nicht nach ISO 8434-1



# Druckarmaturen DKOS 45°

Produktinformationen zuletzt aktualisiert am:  
11.01.2023

## Anschluss

Dichtkopf 24° Außenkonus O-Ring-dichtend mit metrischer Mutter S-Reihe

## Norm

ISO 8434-1

## Anwendung

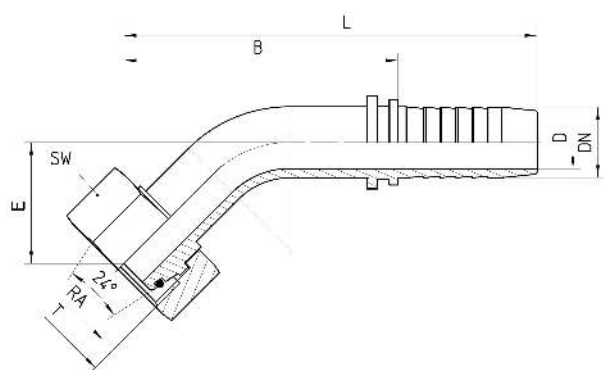
TE / SN / SC / SN-K / PTFE Schläuche

## Werkstoff

Stahl

## Oberfläche

galvanisch verzinkt



| Bestell-Nr. | DN in mm | RA  | T        | SW in mm | min. D in mm | E±3 in mm | B±3 in mm | L±3 in mm | Hinweis |
|-------------|----------|-----|----------|----------|--------------|-----------|-----------|-----------|---------|
| 1.085-03-04 | 06       | 8S  | M 16x1.5 | 19       | 4,0          | 18        | 38        | 65        |         |
| 1.085-04-04 | 06       | 10S | M 18x1.5 | 22       | 4,0          | 18        | 39        | 66        |         |
| 1.085-05-04 | 06       | 12S | M 20x1.5 | 24       | 4,0          | 19        | 39        | 66        |         |
| 1.085-04-05 | 08       | 10S | M 18x1.5 | 22       | 5,5          | 19        | 42        | 69        |         |
| 1.085-05-05 | 08       | 12S | M 20x1.5 | 24       | 5,5          | 19        | 42        | 69        |         |
| 1.085-06-05 | 08       | 14S | M 22x1.5 | 27       | 5,5          | 20        | 43        | 70        |         |
| 1.085-05-06 | 10       | 12S | M 20x1.5 | 24       | 7,0          | 18        | 41        | 71        |         |
| 1.085-06-06 | 10       | 14S | M 22x1.5 | 27       | 7,0          | 20        | 41        | 71        |         |

| Bestell-Nr.          | DN in mm | RA  | T        | SW in mm | min. D in mm | E±3 in mm | B±3 in mm | L±3 in mm | Hinweis |
|----------------------|----------|-----|----------|----------|--------------|-----------|-----------|-----------|---------|
| 1.085-08-06          | 10       | 16S | M 24x1.5 | 30       | 7,0          | 20        | 41        | 71        |         |
| 1.085-06-08          | 12       | 14S | M 22x1.5 | 27       | 7,0          | 24        | 54        | 85        |         |
| 1.085-08-08          | 12       | 16S | M 24x1.5 | 30       | 10,0         | 24        | 54        | 85        |         |
| 1.085-10-08          | 12       | 20S | M 30x2.0 | 36       | 10,0         | 29        | 68        | 99        |         |
| 1.085-08-10          | 16       | 16S | M 24x1.5 | 30       | 10,0         | 29        | 65        | 99        |         |
| 1.085-10-10          | 16       | 20S | M 30x2.0 | 36       | 12,6         | 30        | 66        | 100       |         |
| 1.085-12-10/<br>SW41 | 16       | 25S | M 36x2.0 | 41       | 12,6         | 31        | 67        | 101       | a       |
| 1.085-12-10/<br>SW46 | 16       | 25S | M 36x2.0 | 46       | 12,6         | 31        | 67        | 101       |         |
| 1.085-10-12          | 19       | 20S | M 30x2.0 | 36       | 13,0         | 34        | 78        | 117       |         |
| 1.085-12-12/<br>SW41 | 19       | 25S | M 36x2.0 | 41       | 14,8         | 36        | 79        | 118       | a       |
| 1.085-12-12/<br>SW46 | 19       | 25S | M 36x2.0 | 46       | 14,8         | 36        | 79        | 118       |         |
| 1.085-16-12          | 19       | 30S | M 42x2.0 | 50       | 14,8         | 34        | 74        | 113       |         |
| 1.085-12-16/<br>SW46 | 25       | 25S | M 36x2.0 | 46       | 14,8         | 40        | 89        | 135       |         |
| 1.085-16-16          | 25       | 30S | M 42x2.0 | 50       | 21,0         | 40        | 88        | 134       |         |
| 1.085-20-16          | 25       | 38S | M 52x2.0 | 60       | 21,1         | 41        | 83        | 129       |         |
| 1.085-16-20          | 31       | 30S | M 42x2.0 | 50       | 21,0         | 42        | 112       | 166       |         |
| 1.085-20-20          | 31       | 38S | M 52x2.0 | 60       | 26,5         | 40        | 109       | 163       |         |
| 1.085-20-24          | 38       | 38S | M 52x2.0 | 60       | 27,0         | 54        | 118       | 175       |         |
| 1.085-24-24          | 38       | 50S | M 68x2.0 | 80       | 32,8         | 49        | 117       | 174       |         |

**Hinweis**

a) nicht nach ISO 8434-1

# Druckarmaturen DKOS 90°

Produktinformationen zuletzt aktualisiert am:  
24.05.2022

## Anschluss

Dichtkopf 24° Außenkonus O-Ring-dichtend mit metrischer Mutter S-Reihe

## Norm

ISO 8434-1

## Anwendung

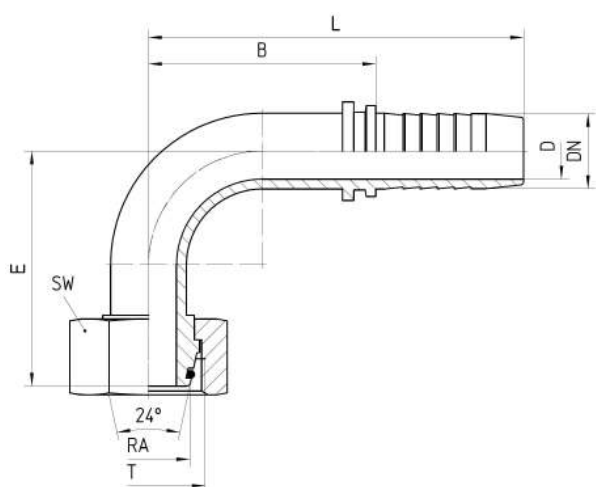
TE / SN / SC / SN-K / PTFE Schläuche

## Werkstoff

Stahl

## Oberfläche

galvanisch verzinkt



| Bestell-Nr. | DN in mm | RA  | T        | SW in mm | min. D in mm | E±3 in mm | B±3 in mm | L±3 in mm | Hinweis |
|-------------|----------|-----|----------|----------|--------------|-----------|-----------|-----------|---------|
| 1.089-03-04 | 06       | 8S  | M 16x1.5 | 19       | 4,0          | 32        | 26        | 53        |         |
| 1.089-04-04 | 06       | 10S | M 18x1.5 | 22       | 4,0          | 33        | 25        | 52        |         |
| 1.089-05-04 | 06       | 12S | M 20x1.5 | 24       | 4,0          | 33        | 26        | 53        |         |
| 1.089-04-05 | 08       | 10S | M 18x1.5 | 22       | 5,5          | 35        | 30        | 57        |         |
| 1.089-05-05 | 08       | 12S | M 20x1.5 | 24       | 5,5          | 35        | 30        | 57        |         |
| 1.089-06-05 | 08       | 14S | M 22x1.5 | 27       | 5,5          | 36        | 31        | 58        |         |

| Bestell-Nr.          | DN in mm | RA  | T        | SW in mm | min. D in mm | E±3 in mm | B±3 in mm | L±3 in mm | Hinweis |
|----------------------|----------|-----|----------|----------|--------------|-----------|-----------|-----------|---------|
| 1.089-05-06          | 10       | 12S | M 20x1.5 | 24       | 7,0          | 34        | 30        | 60        |         |
| 1.089-06-06          | 10       | 14S | M 22x1.5 | 27       | 7,0          | 35        | 30        | 60        |         |
| 1.089-08-06          | 10       | 16S | M 24x1.5 | 30       | 7,0          | 36        | 30        | 60        |         |
| 1.089-06-08          | 12       | 14S | M 22x1.5 | 27       | 7,0          | 45        | 42        | 73        |         |
| 1.089-08-08          | 12       | 16S | M 24x1.5 | 30       | 10,0         | 46        | 43        | 74        |         |
| 1.089-10-08          | 12       | 20S | M 30x2.0 | 36       | 10,0         | 48        | 42        | 73        |         |
| 1.089-08-10          | 16       | 16S | M 24x1.5 | 30       | 10,0         | 56        | 52        | 86        |         |
| 1.089-10-10          | 16       | 20S | M 30x2.0 | 36       | 12,6         | 56        | 52        | 86        |         |
| 1.089-12-10/<br>SW41 | 16       | 25S | M 36x2.0 | 41       | 12,6         | 55        | 53        | 87        | a       |
| 1.089-12-10/<br>SW46 | 16       | 25S | M 36x2.0 | 46       | 12,6         | 55        | 53        | 87        |         |
| 1.089-10-12          | 19       | 20S | M 30x2.0 | 36       | 13,0         | 68        | 60        | 99        |         |
| 1.089-12-12/<br>SW41 | 19       | 25S | M 36x2.0 | 41       | 14,8         | 68        | 61        | 100       | a       |
| 1.089-12-12/<br>SW46 | 19       | 25S | M 36x2.0 | 46       | 14,8         | 68        | 61        | 100       |         |
| 1.089-16-12          | 19       | 30S | M 42x2.0 | 50       | 14,8         | 65        | 59        | 98        |         |
| 1.089-12-16/<br>SW46 | 25       | 25S | M 36x2.0 | 46       | 14,8         | 64        | 68        | 114       |         |
| 1.089-16-16          | 25       | 30S | M 42x2.0 | 50       | 21,0         | 79        | 68        | 114       |         |
| 1.089-20-16          | 25       | 38S | M 52x2.0 | 60       | 21,1         | 74        | 68        | 114       |         |
| 1.089-16-20          | 31       | 30S | M 42x2.0 | 50       | 21,0         | 87        | 94        | 148       |         |
| 1.089-20-20          | 31       | 38S | M 52x2.0 | 60       | 26,5         | 87        | 81        | 145       |         |
| 1.089-20-24          | 38       | 38S | M 52x2.0 | 60       | 27,0         | 106       | 105       | 162       |         |
| 1.089-24-24          | 38       | 50S | M 68x2.0 | 80       | 32,8         | 115       | 105       | 162       |         |

### Hinweis

a) nicht nach ISO 8434-1

# Druckarmaturen

## AGR Konisch Gerade

Produktinformationen zuletzt aktualisiert am:  
24.05.2022

### Anschluss

BSPT Außengewinde (R) konisch dichtend

### Anwendung

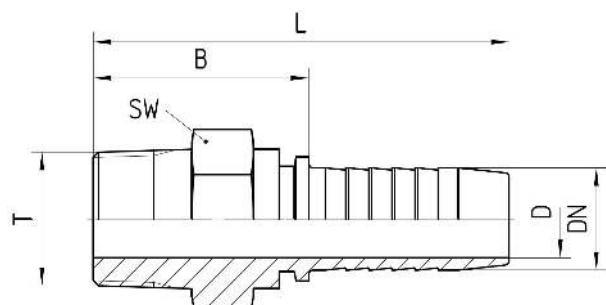
TE / SN / SC / SN-K / PTFE Schläuche

### Werkstoff

Stahl

### Oberfläche

galvanisch verzinkt



| Bestell-Nr. | DN in mm | T in Zoll | SW in mm | min. D in mm | B±3 in mm | L±3 in mm |
|-------------|----------|-----------|----------|--------------|-----------|-----------|
| 1.301-04-04 | 06       | R 1/4     | 17       | 4,0          | 37        | 64        |
| 1.301-06-05 | 08       | R 3/8     | 22       | 5,5          | 37        | 65        |
| 1.301-04-06 | 10       | R 1/4     | 17       | 7,0          | 36        | 66        |
| 1.301-06-06 | 10       | R 3/8     | 22       | 7,0          | 37        | 67        |
| 1.301-08-08 | 12       | R 1/2     | 22       | 10,0         | 42        | 74        |
| 1.301-12-12 | 19       | R 3/4     | 30       | 15,0         | 47        | 86        |
| 1.301-16-16 | 25       | R 1       | 41       | 21,0         | 43        | 89        |
| 1.301-20-20 | 31       | R 1 1/4   | 46       | 26,0         | 59        | 114       |
| 1.301-24-24 | 38       | R 1 1/2   | 50       | 32,8         | 68        | 126       |
| 1.301-32-32 | 51       | R 2       | 65       | 44,5         | 87        | 162       |

| Bestell-Nr. | DN in mm | T in Zoll | SW in mm | min. D in mm | B±3 in mm | L±3 in mm |
|-------------|----------|-----------|----------|--------------|-----------|-----------|
| 1.301-40-36 | 60       | R 2 1/2   | 80       | 52,0         | 106       | 186       |
| 1.301-40-40 | 63       | R 2 1/2   | 80       | 52,0         | 103       | 183       |
| 1.301-48-48 | 76       | R 3       | 90       | 68,0         | 93        | 168       |

# Druckarmaturen

## AGR Zylindrisch Gerade

Produktinformationen zuletzt aktualisiert am:  
24.05.2022

### Anschluss

BSPB Außengewinde (G) mit 60° Innenkonus

### Norm

ISO 8434-6

### Anwendung

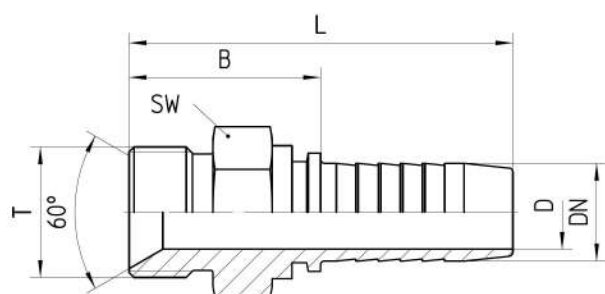
TE / SN / SC / SN-K / PTFE Schläuche

### Werkstoff

Stahl

### Oberfläche

galvanisch verzinkt



| Bestell-Nr. | DN in mm | T in Zoll | SW in mm | min. D in mm | B±3 in mm | L±3 in mm |
|-------------|----------|-----------|----------|--------------|-----------|-----------|
| 1.260-02-04 | 06       | G 1/8     | 14       | 4,0          | 21        | 49        |
| 1.260-04-04 | 06       | G 1/4     | 19       | 4,0          | 27        | 55        |
| 1.260-06-04 | 06       | G 3/8     | 22       | 4,0          | 28        | 56        |
| 1.260-04-05 | 08       | G 1/4     | 19       | 5,5          | 27        | 55        |
| 1.260-06-05 | 08       | G 3/8     | 22       | 5,5          | 28        | 56        |
| 1.260-04-06 | 10       | G 1/4     | 19       | 6,9          | 27        | 57        |
| 1.260-06-06 | 10       | G 3/8     | 22       | 7,0          | 29        | 59        |
| 1.260-08-06 | 10       | G 1/2     | 27       | 7,0          | 33        | 63        |

| Bestell-Nr. | DN in mm | T in Zoll | SW in mm | min. D in mm | B±3 in mm | L±3 in mm |
|-------------|----------|-----------|----------|--------------|-----------|-----------|
| 1.260-06-08 | 12       | G 3/8     | 22       | 10,0         | 38        | 69        |
| 1.260-08-08 | 12       | G 1/2     | 22       | 10,0         | 41        | 72        |
| 1.260-10-08 | 12       | G 5/8     | 30       | 10,0         | 42        | 73        |
| 1.260-08-10 | 16       | G 1/2     | 22       | 10,0         | 42        | 76        |
| 1.260-10-10 | 16       | G 5/8     | 30       | 13,0         | 44        | 78        |
| 1.260-12-10 | 16       | G 3/4     | 30       | 13,0         | 42        | 76        |
| 1.260-10-12 | 19       | G 5/8     | 30       | 13,5         | 47        | 86        |
| 1.260-12-12 | 19       | G 3/4     | 32       | 15,0         | 37        | 77        |
| 1.260-16-12 | 19       | G 1       | 36       | 15,0         | 48        | 87        |
| 1.260-12-16 | 25       | G 3/4     | 30       | 15,0         | 49        | 95        |
| 1.260-16-16 | 25       | G 1       | 36       | 21,0         | 41        | 87        |
| 1.260-20-16 | 25       | G 1 1/4   | 46       | 21,0         | 53        | 99        |
| 1.260-16-20 | 31       | G 1       | 36       | 23,0         | 61        | 115       |
| 1.260-20-20 | 31       | G 1 1/4   | 46       | 26,5         | 62        | 116       |
| 1.260-24-20 | 31       | G 1 1/2   | 50       | 27,0         | 57        | 111       |
| 1.260-20-24 | 38       | G 1 1/4   | 46       | 27,0         | 48        | 106       |
| 1.260-24-24 | 38       | G 1 1/2   | 50       | 32,8         | 68        | 125       |
| 1.260-32-24 | 38       | G 2       | 65       | 32,8         | 71        | 128       |
| 1.260-24-32 | 51       | G 1 1/2   | 50       | 31,0         | 61        | 136       |
| 1.260-32-32 | 51       | G 2       | 65       | 44,5         | 51        | 126       |
| 1.260-40-32 | 51       | G 2 1/2   | 80       | 44,0         | 65        | 140       |
| 1.260-32-36 | 60       | G 2       | 65       | 44,5         | 102       | 182       |
| 1.260-40-36 | 60       | G 2 1/2   | 80       | 52,0         | 65        | 145       |
| 1.260-48-36 | 60       | G 3       | 90       | 52,0         | 65        | 145       |
| 1.260-40-40 | 63       | G 2 1/2   | 80       | 52,0         | 63        | 143       |
| 1.260-40-48 | 76       | G 2 1/2   | 80       | 58,0         | 85        | 160       |
| 1.260-48-48 | 76       | G 3       | 90       | 68,0         | 85        | 160       |



# Druckarmaturen

## DKR Gerade

Produktinformationen zuletzt aktualisiert am:  
24.05.2022

### Anschluss

Dichtkopf 60° Außenkonus mit BSPP Mutter (G)

### Norm

ISO 8434-6

### Anwendung

TE / SN / SC / SN-K / PTFE Schläuche

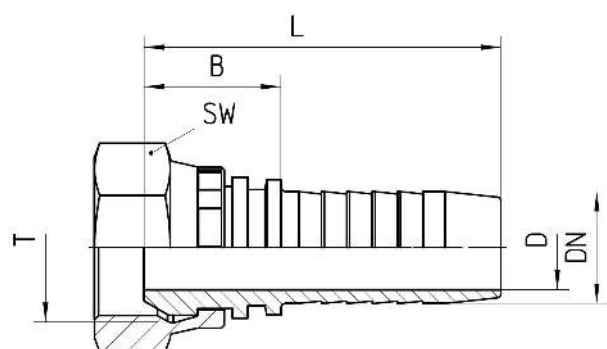
### Werkstoff

Stahl

### Oberfläche

galvanisch verzinkt

DRUCK-  
ARMATUREN



| Bestell-Nr. | DN in mm | T in Zoll | SW in mm | min. D in mm | B±3 in mm | L±3 in mm |
|-------------|----------|-----------|----------|--------------|-----------|-----------|
| 1.203-04-04 | 06       | G 1/4     | 17       | 4,0          | 17        | 44        |
| 1.203-06-04 | 06       | G 3/8     | 22       | 4,0          | 19        | 47        |
| 1.203-04-05 | 08       | G 1/4     | 19       | 5,5          | 17        | 45        |
| 1.203-06-05 | 08       | G 3/8     | 22       | 5,5          | 19        | 47        |
| 1.203-06-06 | 10       | G 3/8     | 22       | 7,0          | 19        | 49        |
| 1.203-08-06 | 10       | G 1/2     | 27       | 7,0          | 21        | 51        |
| 1.203-06-08 | 12       | G 3/8     | 22       | 7,0          | 36        | 67        |
| 1.203-08-08 | 12       | G 1/2     | 27       | 10,0         | 23        | 54        |

| Bestell-Nr. | DN in mm | T in Zoll | SW in mm | min. D in mm | B±3 in mm | L±3 in mm |
|-------------|----------|-----------|----------|--------------|-----------|-----------|
| 1.203-10-08 | 12       | G 5/8     | 30       | 10,0         | 22        | 53        |
| 1.203-08-10 | 16       | G 1/2     | 27       | 10,0         | 40        | 74        |
| 1.203-10-10 | 16       | G 5/8     | 30       | 13,0         | 22        | 56        |
| 1.203-12-10 | 16       | G 3/4     | 32       | 13,0         | 24        | 58        |
| 1.203-10-12 | 19       | G 5/8     | 30       | 12,0         | 42        | 81        |
| 1.203-12-12 | 19       | G 3/4     | 32       | 15,0         | 24        | 63        |
| 1.203-16-12 | 19       | G 1       | 41       | 15,0         | 48        | 87        |
| 1.203-12-16 | 25       | G 3/4     | 32       | 15,0         | 48        | 95        |
| 1.203-16-16 | 25       | G 1       | 41       | 21,0         | 27        | 74        |
| 1.203-20-16 | 25       | G 1 1/4   | 50       | 20,0         | 54        | 101       |
| 1.203-16-20 | 31       | G 1       | 41       | 21,0         | 54        | 109       |
| 1.203-20-20 | 31       | G 1 1/4   | 50       | 27,0         | 31        | 86        |
| 1.203-24-20 | 31       | G 1 1/2   | 55       | 27,0         | 32        | 86        |
| 1.203-20-24 | 38       | G 1 1/4   | 50       | 27,0         | 58        | 116       |
| 1.203-24-24 | 38       | G 1 1/2   | 55       | 32,0         | 31        | 89        |
| 1.203-32-24 | 38       | G 2       | 70       | 32,5         | 58        | 116       |
| 1.203-24-32 | 51       | G 1 1/2   | 55       | 31,0         | 60        | 134       |
| 1.203-32-32 | 51       | G 2       | 70       | 44,5         | 32        | 106       |
| 1.203-40-36 | 60       | G 2 1/2   | 85       | 52,0         | 80        | 160       |
| 1.203-40-40 | 63       | G 2 1/2   | 85       | 52,0         | 77        | 157       |
| 1.203-48-48 | 76       | G 3       | 100      | 68,0         | 65        | 140       |

# Druckarmaturen DKR 45°

Produktinformationen zuletzt aktualisiert am:  
24.05.2022

## Anschluss

Dichtkopf 60° Außenkonus mit BSPP Mutter (G)

## Norm

ISO 8434-6

## Anwendung

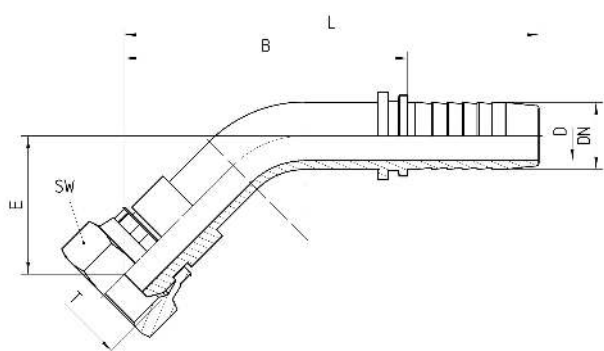
TE / SN / SC / SN-K / PTFE Schläuche

## Werkstoff

Stahl

## Oberfläche

galvanisch verzinkt



| Bestell-Nr. | DN in mm | T in Zoll | SW in mm | min. D in mm | E±3 in mm | B±3 in mm | L±3 in mm |
|-------------|----------|-----------|----------|--------------|-----------|-----------|-----------|
| 1.233-04-04 | 06       | G 1/4     | 19       | 4,0          | 15        | 41        | 69        |
| 1.233-06-04 | 06       | G 3/8     | 22       | 4,0          | 18        | 44        | 72        |
| 1.233-04-05 | 08       | G 1/4     | 17       | 5,5          | 15        | 38        | 65        |
| 1.233-06-05 | 08       | G 3/8     | 22       | 5,5          | 19        | 51        | 79        |
| 1.233-06-06 | 10       | G 3/8     | 22       | 7,0          | 15        | 38        | 68        |
| 1.233-08-06 | 10       | G 1/2     | 27       | 7,0          | 16        | 39        | 69        |
| 1.233-06-08 | 12       | G 3/8     | 22       | 7,0          | 26        | 56        | 87        |
| 1.233-08-08 | 12       | G 1/2     | 27       | 10,0         | 29        | 59        | 90        |

| Bestell-Nr. | DN in mm | T in Zoll | SW in mm | min. D in mm | E±3 in mm | B±3 in mm | L±3 in mm |
|-------------|----------|-----------|----------|--------------|-----------|-----------|-----------|
| 1.233-10-08 | 12       | G 5/8     | 30       | 10,0         | 30        | 57        | 88        |
| 1.233-08-10 | 16       | G 1/2     | 27       | 10,0         | 33        | 71        | 105       |
| 1.233-10-10 | 16       | G 5/8     | 30       | 12,0         | 36        | 68        | 102       |
| 1.233-12-10 | 16       | G 3/4     | 32       | 12,6         | 30        | 73        | 107       |
| 1.233-10-12 | 19       | G 5/8     | 30       | 12,0         | 38        | 81        | 120       |
| 1.233-12-12 | 19       | G 3/4     | 32       | 14,8         | 40        | 84        | 123       |
| 1.233-16-12 | 19       | G 1       | 41       | 14,8         | 42        | 85        | 124       |
| 1.233-12-16 | 25       | G 3/4     | 32       | 14,8         | 42        | 91        | 137       |
| 1.233-16-16 | 25       | G 1       | 41       | 21,0         | 45        | 94        | 140       |
| 1.233-20-16 | 25       | G 1 1/4   | 50       | 20,0         | 43        | 93        | 139       |
| 1.233-16-20 | 31       | G 1       | 41       | 21,0         | 40        | 113       | 167       |
| 1.233-20-20 | 31       | G 1 1/4   | 50       | 26,5         | 48        | 123       | 177       |
| 1.233-24-20 | 31       | G 1 1/2   | 55       | 26,5         | 50        | 114       | 168       |
| 1.233-20-24 | 38       | G 1 1/4   | 50       | 26,5         | 62        | 128       | 185       |
| 1.233-24-24 | 38       | G 1 1/2   | 55       | 32,5         | 64        | 133       | 191       |
| 1.233-32-24 | 38       | G 2       | 70       | 32,5         | 65        | 131       | 188       |
| 1.233-24-32 | 51       | G 1 1/2   | 55       | 32,5         | 57        | 127       | 202       |
| 1.233-32-32 | 51       | G 2       | 70       | 44,5         | 65        | 140       | 215       |
| 1.233-40-36 | 60       | G 2 1/2   | 85       | 52,0         | 53        | 148       | 228       |

# Druckarmaturen DKR 90°

Produktinformationen zuletzt aktualisiert am:  
24.05.2022

## Anschluss

Dichtkopf 60° Außenkonus mit BSPP Mutter (G)

## Norm

ISO 8434-6

## Anwendung

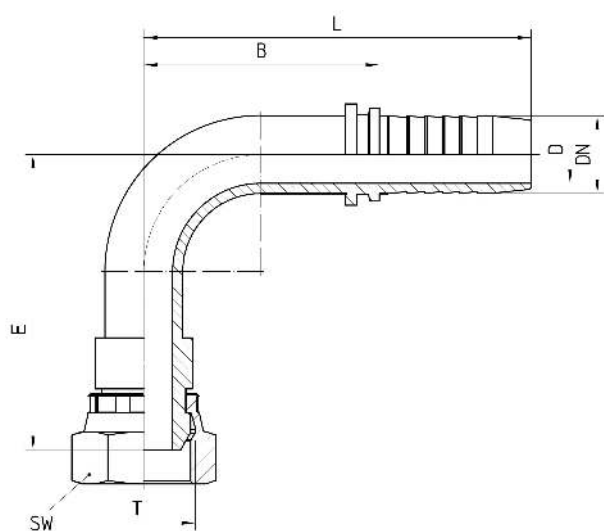
TE / SN / SC / SN-K / PTFE Schläuche

## Werkstoff

Stahl

## Oberfläche

galvanisch verzinkt



| Bestell-Nr. | DN in mm | T in Zoll | SW in mm | min. D in mm | E±3 in mm | B±3 in mm | L±3 in mm |
|-------------|----------|-----------|----------|--------------|-----------|-----------|-----------|
| 1.243-04-04 | 06       | G 1/4     | 19       | 4,0          | 27        | 25        | 53        |
| 1.243-06-04 | 06       | G 3/8     | 22       | 4,0          | 31        | 25        | 53        |
| 1.243-04-05 | 08       | G 1/4     | 17       | 5,5          | 30        | 30        | 57        |
| 1.243-06-05 | 08       | G 3/8     | 22       | 5,5          | 36        | 29        | 57        |

| Bestell-Nr. | DN in mm | T in Zoll | SW in mm | min. D in mm | E±3 in mm | B±3 in mm | L±3 in mm |
|-------------|----------|-----------|----------|--------------|-----------|-----------|-----------|
| 1.243-06-06 | 10       | G 3/8     | 22       | 7,0          | 30        | 32        | 62        |
| 1.243-08-06 | 10       | G 1/2     | 27       | 7,0          | 40        | 31        | 61        |
| 1.243-06-08 | 12       | G 3/8     | 22       | 7,0          | 46        | 42        | 73        |
| 1.243-08-08 | 12       | G 1/2     | 27       | 10,0         | 52        | 42        | 73        |
| 1.243-10-08 | 12       | G 5/8     | 30       | 10,0         | 52        | 42        | 73        |
| 1.243-08-10 | 16       | G 1/2     | 27       | 10,0         | 53        | 52        | 86        |
| 1.243-10-10 | 16       | G 5/8     | 30       | 12,0         | 60        | 52        | 86        |
| 1.243-12-10 | 16       | G 3/4     | 32       | 12,6         | 62        | 52        | 86        |
| 1.243-10-12 | 19       | G 5/8     | 30       | 12,0         | 61        | 60        | 99        |
| 1.243-12-12 | 19       | G 3/4     | 32       | 14,8         | 75        | 60        | 99        |
| 1.243-16-12 | 19       | G 1       | 41       | 14,8         | 76        | 62        | 101       |
| 1.243-12-16 | 25       | G 3/4     | 32       | 14,8         | 72        | 64        | 111       |
| 1.243-16-16 | 25       | G 1       | 41       | 20,0         | 87        | 69        | 116       |
| 1.243-20-16 | 25       | G 1 1/4   | 50       | 20,0         | 83        | 67        | 114       |
| 1.243-16-20 | 31       | G 1       | 41       | 21,0         | 84        | 93        | 148       |
| 1.243-20-20 | 31       | G 1 1/4   | 50       | 26,5         | 92        | 93        | 148       |
| 1.243-24-20 | 31       | G 1 1/2   | 55       | 26,5         | 91        | 93        | 148       |
| 1.243-20-24 | 38       | G 1 1/4   | 50       | 26,5         | 97        | 104       | 162       |
| 1.243-24-24 | 38       | G 1 1/2   | 55       | 32,5         | 101       | 104       | 162       |
| 1.243-32-24 | 38       | G 2       | 70       | 32,5         | 102       | 104       | 162       |
| 1.243-24-32 | 51       | G 1 1/2   | 55       | 32,5         | 120       | 130       | 205       |
| 1.243-32-32 | 51       | G 2       | 70       | 44,5         | 121       | 130       | 205       |
| 1.243-40-36 | 60       | G 2 1/2   | 85       | 52,0         | 129       | 173       | 253       |
| 1.243-40-40 | 63       | G 2 1/2   | 85       | 52,0         | 130       | 170       | 250       |
| 1.243-48-48 | 76       | G 3       | 100      | 68,0         | 145       | 150       | 225       |

# Druckarmaturen AGJ Gerade

Produktinformationen zuletzt aktualisiert am:  
24.05.2022

## Anschluss

UN Außengewinde mit 74° Außenkonus

## Norm

ISO 8434-2

## Anwendung

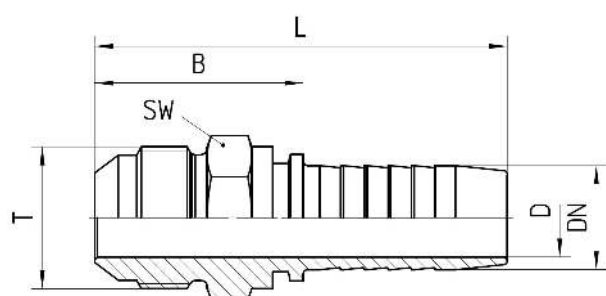
TE / SN / SC / SN-K / PTFE Schläuche

## Werkstoff

Stahl

## Oberfläche

galvanisch verzinkt



| Bestell-Nr. | DN in mm | T in UNF/UN | SW in mm | min. D in mm | B±3 in mm | L±3 in mm |
|-------------|----------|-------------|----------|--------------|-----------|-----------|
| 1.370-04-04 | 06       | 7/16-20 UNF | 12       | 4,0          | 27        | 55        |
| 1.370-05-04 | 06       | 1/2-20 UNF  | 14       | 4,0          | 27        | 55        |
| 1.370-04-05 | 08       | 7/16-20 UNF | 14       | 4,0          | 38        | 65        |
| 1.370-05-05 | 08       | 1/2-20 UNF  | 14       | 5,5          | 27        | 55        |
| 1.370-06-05 | 08       | 9/16-18 UNF | 15       | 5,5          | 27        | 55        |
| 1.370-05-06 | 10       | 1/2-20 UNF  | 14       | 5,5          | 34        | 64        |
| 1.370-06-06 | 10       | 9/16-18 UNF | 15       | 7,0          | 27        | 57        |
| 1.370-08-06 | 10       | 3/4-16 UNF  | 19       | 7,0          | 30        | 60        |

| Bestell-Nr. | DN in mm | T in UNF/UN  | SW in mm | min. D in mm | B±3 in mm | L±3 in mm |
|-------------|----------|--------------|----------|--------------|-----------|-----------|
| 1.370-06-08 | 12       | 9/16-18 UNF  | 17       | 7,0          | 38        | 69        |
| 1.370-08-08 | 12       | 3/4-16 UNF   | 22       | 10,0         | 42        | 73        |
| 1.370-10-08 | 12       | 7/8-14 UNF   | 27       | 10,0         | 44        | 75        |
| 1.370-08-10 | 16       | 3/4-16 UNF   | 22       | 10,0         | 43        | 77        |
| 1.370-10-10 | 16       | 7/8-14 UNF   | 27       | 12,0         | 45        | 79        |
| 1.370-12-10 | 16       | 1 1/16-12 UN | 27       | 13,0         | 50        | 84        |
| 1.370-10-12 | 19       | 7/8-14 UNF   | 27       | 12,0         | 48        | 87        |
| 1.370-12-12 | 19       | 1 1/16-12 UN | 27       | 15,0         | 39        | 79        |
| 1.370-16-12 | 19       | 1 5/16-12 UN | 36       | 15,0         | 46        | 85        |
| 1.370-12-16 | 25       | 1 1/16-12 UN | 27       | 15,0         | 56        | 103       |
| 1.370-16-16 | 25       | 1 5/16-12 UN | 36       | 21,0         | 58        | 104       |
| 1.370-20-16 | 25       | 1 5/8-12 UN  | 46       | 21,0         | 59        | 106       |
| 1.370-16-20 | 31       | 1 5/16-12 UN | 36       | 20,0         | 61        | 115       |
| 1.370-20-20 | 31       | 1 5/8-12 UN  | 46       | 27,0         | 63        | 117       |
| 1.370-24-20 | 31       | 1 7/8-12 UN  | 55       | 27,0         | 65        | 120       |
| 1.370-24-24 | 38       | 1 7/8-12 UN  | 50       | 32,0         | 52        | 120       |
| 1.370-32-32 | 51       | 2 1/2-12 UN  | 70       | 44,5         | 76        | 151       |



# Druckarmaturen DKJ Gerade

Produktinformationen zuletzt aktualisiert am:  
24.05.2022

## Anschluss

Dichtkopf 74° Innenkonus mit UN Mutter

## Norm

ISO 8434-2

## Anwendung

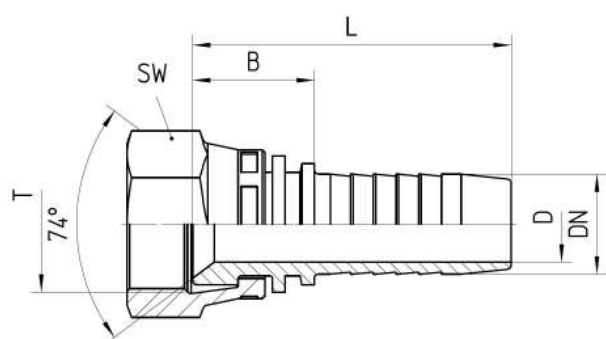
TE / SN / SC / SN-K / PTFE Schläuche

## Werkstoff

Stahl

## Oberfläche

galvanisch verzinkt



| Bestell-Nr. | DN in mm | T in UNF/UN | SW in mm | min. D in mm | B±3 in mm | L±3 in mm |
|-------------|----------|-------------|----------|--------------|-----------|-----------|
| 1.313-04-04 | 06       | 7/16-20 UNF | 17       | 4,0          | 14        | 42        |
| 1.313-05-04 | 06       | 1/2-20 UNF  | 17       | 4,0          | 15        | 43        |
| 1.313-04-05 | 08       | 7/16-20 UNF | 17       | 4,0          | 16        | 44        |
| 1.313-05-05 | 08       | 1/2-20 UNF  | 17       | 5,5          | 15        | 43        |
| 1.313-06-05 | 08       | 9/16-18 UNF | 19       | 5,5          | 16        | 44        |
| 1.313-05-06 | 10       | 1/2-20 UNF  | 17       | 4,0          | 18        | 48        |
| 1.313-06-06 | 10       | 9/16-18 UNF | 19       | 7,0          | 16        | 46        |
| 1.313-08-06 | 10       | 3/4-16 UNF  | 24       | 7,0          | 17        | 47        |

| Bestell-Nr. | DN in mm | T in UNF/UN  | SW in mm | min. D in mm | B±3 in mm | L±3 in mm |
|-------------|----------|--------------|----------|--------------|-----------|-----------|
| 1.313-06-08 | 12       | 9/16-18 UNF  | 19       | 6,0          | 21        | 52        |
| 1.313-08-08 | 12       | 3/4-16 UNF   | 24       | 9,0          | 37        | 69        |
| 1.313-10-08 | 12       | 7/8-14 UNF   | 27       | 10,0         | 36        | 67        |
| 1.313-08-10 | 16       | 3/4-16 UNF   | 24       | 9,0          | 22        | 56        |
| 1.313-10-10 | 16       | 7/8-14 UNF   | 27       | 12,0         | 37        | 71        |
| 1.313-12-10 | 16       | 1 1/16-12 UN | 32       | 13,0         | 45        | 79        |
| 1.313-10-12 | 19       | 7/8-14 UNF   | 27       | 12,0         | 40        | 79        |
| 1.313-12-12 | 19       | 1 1/16-12 UN | 32       | 15,0         | 21        | 61        |
| 1.313-16-12 | 19       | 1 5/16-12 UN | 38       | 15,0         | 22        | 62        |
| 1.313-12-16 | 25       | 1 1/16-12 UN | 32       | 15,0         | 25        | 71        |
| 1.313-16-16 | 25       | 1 5/16-12 UN | 41       | 21,0         | 24        | 70        |
| 1.313-20-16 | 25       | 1 5/8-12 UN  | 55       | 21,0         | 48        | 94        |
| 1.313-16-20 | 31       | 1 5/16-12 UN | 41       | 21,0         | 50        | 104       |
| 1.313-20-20 | 31       | 1 5/8-12 UN  | 55       | 27,0         | 30        | 85        |
| 1.313-24-20 | 31       | 1 7/8-12 UN  | 60       | 27,0         | 47        | 102       |
| 1.313-24-24 | 38       | 1 7/8-12 UN  | 60       | 32,0         | 35        | 93        |
| 1.313-32-32 | 51       | 2 1/2-12 UN  | 75       | 44,5         | 39        | 114       |

## Druckarmaturen DKJ 45°

Produktinformationen zuletzt aktualisiert am:  
24.05.2022

### Anschluss

Dichtkopf 74° Innenkonus mit UN Mutter

### Norm

ISO 8434-2

### Anwendung

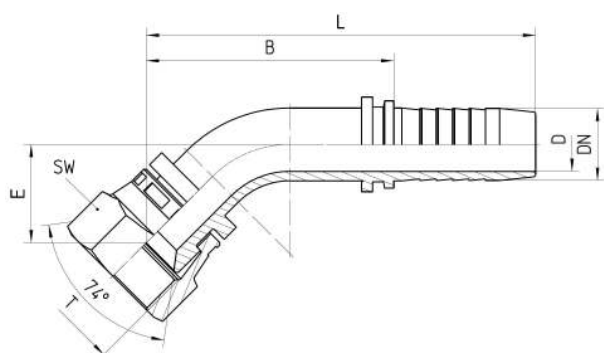
TE / SN / SC / SN-K / PTFE Schläuche

### Werkstoff

Stahl

### Oberfläche

galvanisch verzinkt



| Bestell-Nr. | DN in mm | T in UNF/UN | SW in mm | min. D in mm | E±3 in mm | B±3 in mm | L±3 in mm |
|-------------|----------|-------------|----------|--------------|-----------|-----------|-----------|
| 1.343-04-04 | 06       | 7/16-20 UNF | 15       | 4,0          | 13        | 38        | 66        |
| 1.343-05-04 | 06       | 1/2-20 UNF  | 17       | 4,0          | 14        | 40        | 68        |
| 1.343-04-05 | 08       | 7/16-20 UNF | 17       | 4,0          | 20        | 44        | 71        |
| 1.343-05-05 | 08       | 1/2-20 UNF  | 17       | 5,5          | 17        | 46        | 74        |
| 1.343-06-05 | 08       | 9/16-18 UNF | 19       | 5,5          | 18        | 47        | 75        |
| 1.343-05-06 | 10       | 1/2-20 UNF  | 17       | 4,0          | 21        | 42        | 72        |
| 1.343-06-06 | 10       | 9/16-18 UNF | 19       | 7,0          | 19        | 51        | 81        |
| 1.343-08-06 | 10       | 3/4-16 UNF  | 22       | 7,0          | 15        | 51        | 81        |

| Bestell-Nr. | DN in mm | T in UNF/UN  | SW in mm | min. D in mm | E±3 in mm | B±3 in mm | L±3 in mm |
|-------------|----------|--------------|----------|--------------|-----------|-----------|-----------|
| 1.343-06-08 | 12       | 9/16-18 UNF  | 19       | 6,0          | 25        | 55        | 86        |
| 1.343-08-08 | 12       | 3/4-16 UNF   | 24       | 9,0          | 27        | 57        | 88        |
| 1.343-10-08 | 12       | 7/8-14 UNF   | 27       | 10,0         | 21        | 51        | 82        |
| 1.343-08-10 | 16       | 3/4-16 UNF   | 24       | 9,0          | 30        | 71        | 105       |
| 1.343-10-10 | 16       | 7/8-14 UNF   | 27       | 12,0         | 35        | 68        | 102       |
| 1.343-12-10 | 16       | 1 1/16-12 UN | 32       | 12,0         | 40        | 73        | 107       |
| 1.343-10-12 | 19       | 7/8-14 UNF   | 27       | 12,0         | 34        | 81        | 120       |
| 1.343-12-12 | 19       | 1 1/16-12 UN | 32       | 15,0         | 27        | 67        | 107       |
| 1.343-16-12 | 19       | 1 5/16-12 UN | 38       | 15,0         | 30        | 72        | 112       |
| 1.343-12-16 | 25       | 1 1/16-12 UN | 32       | 15,0         | 45        | 96        | 142       |
| 1.343-16-16 | 25       | 1 5/16-12 UN | 41       | 21,0         | 41        | 82        | 128       |
| 1.343-20-16 | 25       | 1 5/8-12 UN  | 55       | 21,0         | 50        | 100       | 147       |
| 1.343-16-20 | 31       | 1 5/16-20 UN | 41       | 21,0         | 37        | 114       | 168       |
| 1.343-20-20 | 31       | 1 5/8-12 UN  | 55       | 26,5         | 44        | 114       | 168       |
| 1.343-24-20 | 31       | 1 7/8-12 UN  | 60       | 27,0         | 51        | 133       | 187       |
| 1.343-24-24 | 38       | 1 7/8-12 UN  | 60       | 32,8         | 47        | 116       | 173       |
| 1.343-32-32 | 51       | 2 1/2-12 UN  | 75       | 44,5         | 61        | 128       | 202       |

## Druckarmaturen DKJ 90°

Produktinformationen zuletzt aktualisiert am:  
24.05.2022

### Anschluss

Dichtkopf 74° Innenkonus mit UN Mutter

### Norm

ISO 8434-2

### Anwendung

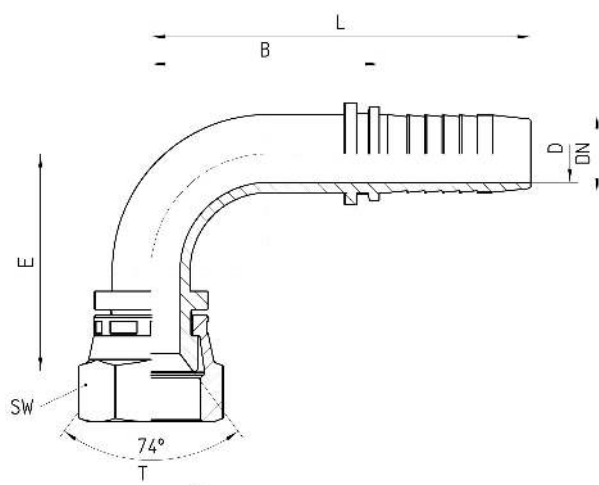
TE / SN / SC / SN-K / PTFE Schläuche

### Werkstoff

Stahl

### Oberfläche

galvanisch verzinkt



| Bestell-Nr. | DN in mm | T in UNF/UN | SW in mm | min. D in mm | E±3 in mm | B±3 in mm | L±3 in mm |
|-------------|----------|-------------|----------|--------------|-----------|-----------|-----------|
| 1.353-04-04 | 06       | 7/16-20 UNF | 15       | 4,0          | 24        | 25        | 53        |
| 1.353-05-04 | 06       | 1/2-20 UNF  | 17       | 4,0          | 25        | 25        | 53        |
| 1.353-04-05 | 08       | 7/16-20 UNF | 17       | 4,0          | 37        | 30        | 57        |
| 1.353-05-05 | 08       | 1/2-20 UNF  | 17       | 4,0          | 30        | 29        | 57        |
| 1.353-06-05 | 08       | 9/16-18 UNF | 19       | 4,0          | 31        | 29        | 57        |
| 1.353-05-06 | 10       | 1/2-20 UNF  | 17       | 4,0          | 37        | 30        | 60        |

| Bestell-Nr. | DN in mm | T in UNF/UN  | SW in mm | min. D in mm | E±3 in mm | B±3 in mm | L±3 in mm |
|-------------|----------|--------------|----------|--------------|-----------|-----------|-----------|
| 1.353-06-06 | 10       | 9/16-18 UNF  | 19       | 7,0          | 32        | 31        | 61        |
| 1.353-08-06 | 10       | 3/4-16 UNF   | 22       | 7,0          | 30        | 30        | 60        |
| 1.353-06-08 | 12       | 9/16-18 UNF  | 19       | 6,0          | 49        | 42        | 73        |
| 1.353-08-08 | 12       | 3/4-16 UNF   | 24       | 9,0          | 50        | 42        | 73        |
| 1.353-10-08 | 12       | 7/8-14 UNF   | 27       | 10,0         | 41        | 42        | 73        |
| 1.353-08-10 | 16       | 3/4-16 UNF   | 24       | 9,0          | 53        | 52        | 86        |
| 1.353-10-10 | 16       | 7/8-14 UNF   | 27       | 12,0         | 58        | 52        | 86        |
| 1.353-12-10 | 16       | 1 1/16-12 UN | 32       | 12,0         | 66        | 52        | 86        |
| 1.353-10-12 | 19       | 7/8-14 UNF   | 27       | 12,0         | 60        | 60        | 99        |
| 1.353-12-12 | 19       | 1 1/16-12 UN | 32       | 15,0         | 55        | 56        | 96        |
| 1.353-16-12 | 19       | 1 5/16-12 UN | 38       | 15,0         | 60        | 56        | 96        |
| 1.353-12-16 | 25       | 1 1/16-12 UN | 32       | 15,0         | 88        | 68        | 114       |
| 1.353-16-16 | 25       | 1 5/16-12 UN | 41       | 21,0         | 81        | 68        | 114       |
| 1.353-20-16 | 25       | 1 5/8-12 UN  | 55       | 21,0         | 74        | 68        | 114       |
| 1.353-16-20 | 31       | 1 5/16-12 UN | 41       | 21,0         | 75        | 94        | 148       |
| 1.353-20-20 | 31       | 1 5/8-12 UN  | 55       | 26,5         | 91        | 91        | 145       |
| 1.353-24-20 | 31       | 1 7/8-12 UN  | 60       | 27,0         | 103       | 112       | 166       |
| 1.353-24-24 | 38       | 1 7/8-12 UN  | 60       | 32,0         | 101       | 94        | 162       |
| 1.353-32-32 | 51       | 2 1/2-12 UN  | 75       | 44,5         | 132       | 132       | 205       |

# Druckarmaturen ORS Gerade

Produktinformationen zuletzt aktualisiert am:  
24.05.2022

## Anschluss

UN Außengewinde frontal O-Ring dichtend

## Norm

ISO 8434-3

## Anwendung

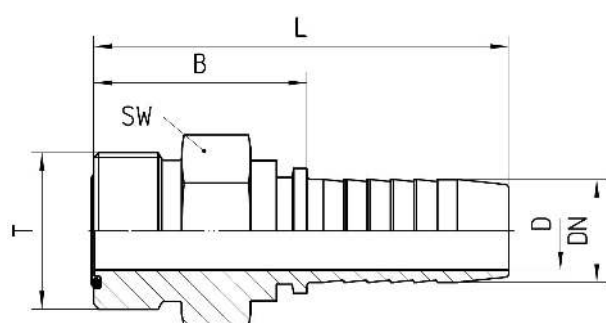
TE / SN / SC / SN-K / PTFE Schläuche

## Werkstoff

Stahl

## Oberfläche

galvanisch verzinkt



| Bestell-Nr. | DN in mm | T in UNF/UN/UNS | SW in mm | min. D in mm | B±3 in mm | L±3 in mm |
|-------------|----------|-----------------|----------|--------------|-----------|-----------|
| 1.380-04-04 | 06       | 9/16-18 UNF     | 17       | 4,0          | 24        | 51        |
| 1.380-06-05 | 08       | 11/16-16 UN     | 19       | 5,5          | 25        | 52        |
| 1.380-06-06 | 10       | 11/16-16 UN     | 19       | 7,0          | 25        | 55        |
| 1.380-08-08 | 12       | 13/16-16 UN     | 22       | 9,5          | 29        | 61        |
| 1.380-10-10 | 16       | 1-14 UNS        | 27       | 13,0         | 40        | 75        |
| 1.380-12-10 | 16       | 1 3/16-12 UN    | 32       | 13,0         | 43        | 77        |
| 1.380-12-12 | 19       | 1 3/16-12 UN    | 32       | 15,0         | 46        | 85        |
| 1.380-16-16 | 25       | 1 7/16-12 UN    | 41       | 20,5         | 50        | 96        |

| Bestell-Nr. | DN in mm | T in UNF/UN/UNS | SW in mm | min. D in mm | B±3 in mm | L±3 in mm |
|-------------|----------|-----------------|----------|--------------|-----------|-----------|
| 1.380-20-20 | 31       | 1 11/16-12 UN   | 46       | 27,0         | 53        | 107       |
| 1.380-24-24 | 38       | 2-12 UN         | 55       | 32,0         | 56        | 113       |



# Druckarmaturen ORFS Gerade

Produktinformationen zuletzt aktualisiert am:  
24.05.2022

## Anschluss

Dichtkopf flachdichtend mit UN Mutter

## Norm

ISO 8434-3

## Anwendung

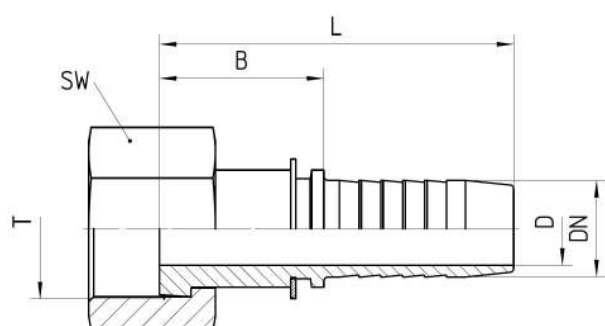
TE / SN / SC / SN-K / PTFE Schläuche

## Werkstoff

Stahl

## Oberfläche

galvanisch verzinkt



| Bestell-Nr. | DN in mm | T in UNF/UN/UNS | SW in mm | min. D in mm | B±3 in mm | L±3 in mm |
|-------------|----------|-----------------|----------|--------------|-----------|-----------|
| 1.315-04-04 | 06       | 9/16-18 UNF     | 17       | 4,0          | 22        | 49        |
| 1.315-06-04 | 06       | 11/16-16 UN     | 22       | 4,0          | 22        | 49        |
| 1.315-06-05 | 08       | 11/16-16 UN     | 22       | 5,5          | 22        | 49        |
| 1.315-04-06 | 10       | 9/16-18 UNF     | 17       | 4,0          | 22        | 51        |
| 1.315-06-06 | 10       | 11/16-16 UN     | 22       | 7,0          | 24        | 54        |
| 1.315-08-06 | 10       | 13/16-16 UN     | 24       | 7,0          | 22        | 52        |
| 1.315-06-08 | 12       | 11/16-16 UN     | 22       | 6,6          | 24        | 56        |
| 1.315-08-08 | 12       | 13/16-16 UN     | 24       | 10,0         | 21        | 52        |

| Bestell-Nr. | DN in mm | T in UNF/UN/UNS | SW in mm | min. D in mm | B±3 in mm | L±3 in mm |
|-------------|----------|-----------------|----------|--------------|-----------|-----------|
| 1.315-10-08 | 12       | 1-14 UNS        | 30       | 10,0         | 25        | 56        |
| 1.315-08-10 | 16       | 13/16-16 UN     | 24       | 10,0         | 26        | 60        |
| 1.315-10-10 | 16       | 1-14 UNS        | 30       | 13,0         | 31        | 65        |
| 1.315-12-10 | 16       | 1 3/16-12 UN    | 36       | 13,0         | 27        | 61        |
| 1.315-12-12 | 19       | 1 3/16-12 UN    | 36       | 15,0         | 34        | 73        |
| 1.315-16-12 | 19       | 1 7/16-12 UN    | 41       | 15,0         | 30        | 69        |
| 1.315-16-16 | 25       | 1 7/16-12 UN    | 41       | 21,0         | 37        | 83        |
| 1.315-20-16 | 25       | 1 11/16-12 UN   | 50       | 21,0         | 34        | 80        |
| 1.315-20-20 | 31       | 1 11/16-12 UN   | 50       | 27,0         | 37        | 91        |
| 1.315-24-20 | 31       | 2-12 UN         | 60       | 27,0         | 38        | 92        |
| 1.315-24-24 | 38       | 2-12 UN         | 60       | 32,0         | 39        | 96        |

# Druckarmaturen ORFS 45°

Produktinformationen zuletzt aktualisiert am:  
11.01.2023

## Anschluss

Dichtkopf flachdichtend mit UN Mutter

## Anwendung

TE / SN / SC / SN-K / PTFE Schläuche

## Norm

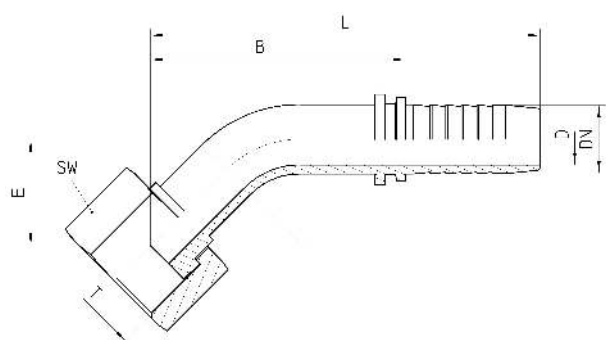
ISO 8434-3

## Werkstoff

Stahl

## Oberfläche

galvanisch verzinkt



| Bestell-Nr. | DN in mm | T in UNF/UN/UNS | SW in mm | min. D in mm | E±3 in mm | B±3 in mm | L±3 in mm |
|-------------|----------|-----------------|----------|--------------|-----------|-----------|-----------|
| 1.345-04-04 | 06       | 9/16-18 UNF     | 17       | 4,0          | 13        | 35        | 62        |
| 1.345-06-04 | 06       | 11/16-16 UN     | 22       | 4,0          | 13        | 35        | 62        |
| 1.345-06-05 | 08       | 11/16-16 UN     | 22       | 5,5          | 15        | 37        | 64        |
| 1.345-04-06 | 10       | 9/16-18 UNF     | 17       | 4,0          | 18        | 50        | 80        |
| 1.345-06-06 | 10       | 11/16-16 UN     | 22       | 6,6          | 15        | 36        | 66        |
| 1.345-08-06 | 10       | 13/16-16 UN     | 24       | 7,0          | 15        | 37        | 67        |
| 1.345-06-08 | 12       | 11/16-16 UN     | 22       | 6,6          | 21        | 63        | 94        |
| 1.345-08-08 | 12       | 13/16-16 UN     | 24       | 10,0         | 20        | 49        | 80        |

| Bestell-Nr. | DN in mm | T in UNF/UN/UNS | SW in mm | min. D in mm | E±3 in mm | B±3 in mm | L±3 in mm |
|-------------|----------|-----------------|----------|--------------|-----------|-----------|-----------|
| 1.345-10-08 | 12       | 1-14 UNS        | 30       | 10,0         | 21        | 47        | 78        |
| 1.345-08-10 | 16       | 13/16-16 UN     | 24       | 10,0         | 25        | 66        | 100       |
| 1.345-10-10 | 16       | 1-14 UNS        | 30       | 12,6         | 27        | 60        | 94        |
| 1.345-12-10 | 16       | 1 3/16-12 UN    | 36       | 12,6         | 27        | 62        | 95        |
| 1.345-12-12 | 19       | 1 3/16-12 UN    | 36       | 14,8         | 29        | 75        | 114       |
| 1.345-16-12 | 19       | 1 7/16-12 UN    | 41       | 14,8         | 33        | 75        | 114       |
| 1.345-16-16 | 25       | 1 7/16-12 UN    | 41       | 21,0         | 37        | 83        | 129       |
| 1.345-20-16 | 25       | 1 11/16-12 UN   | 50       | 21,0         | 35        | 83        | 129       |
| 1.345-20-20 | 31       | 1 11/16-12 UN   | 50       | 26,5         | 45        | 114       | 168       |
| 1.345-24-20 | 31       | 2-12 UN         | 60       | 26,5         | 45        | 114       | 168       |
| 1.345-24-24 | 38       | 2-12 UN         | 60       | 32,8         | 55        | 122       | 179       |

# Druckarmaturen ORFS 90°

Produktinformationen zuletzt aktualisiert am:  
24.05.2022

## Anschluss

Dichtkopf flachdichtend mit UN Mutter

## Norm

ISO 8434-3

## Anwendung

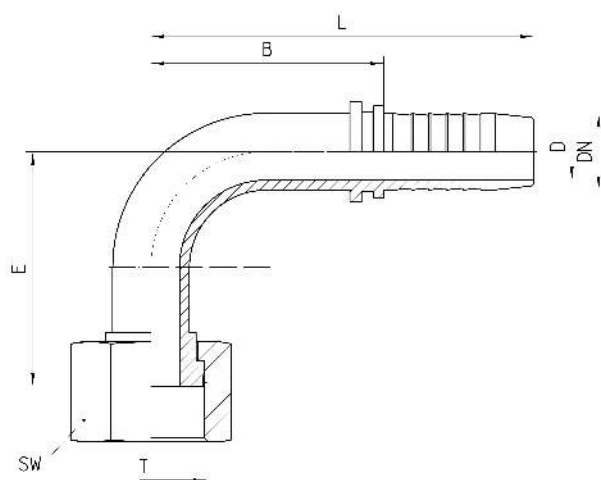
TE / SN / SC / SN-K / PTFE Schläuche

## Werkstoff

Stahl

## Oberfläche

galvanisch verzinkt



| Bestell-Nr. | DN in mm | T in UNF/UN/UNS | SW in mm | min. D in mm | E±3 in mm | B±3 in mm | L±3 in mm |
|-------------|----------|-----------------|----------|--------------|-----------|-----------|-----------|
| 1.355-04-04 | 06       | 9/16-18 UNF     | 17       | 4,0          | 27        | 26        | 53        |
| 1.355-06-04 | 06       | 11/16-16 UN     | 22       | 4,0          | 27        | 26        | 53        |
| 1.355-06-05 | 08       | 11/16-16 UN     | 22       | 5,5          | 28        | 30        | 57        |
| 1.355-04-06 | 10       | 9/16-18 UNF     | 17       | 4,0          | 30        | 43        | 73        |
| 1.355-06-06 | 10       | 11/16-16 UN     | 22       | 6,6          | 29        | 30        | 60        |
| 1.355-08-06 | 10       | 13/16-16 UN     | 24       | 7,0          | 30        | 30        | 60        |
| 1.355-06-08 | 12       | 11/16-16 UN     | 22       | 6,6          | 45        | 49        | 80        |

| Bestell-Nr. | DN in mm | T in UNF/UN/UNS | SW in mm | min. D in mm | E±3 in mm | B±3 in mm | L±3 in mm |
|-------------|----------|-----------------|----------|--------------|-----------|-----------|-----------|
| 1.355-08-08 | 12       | 13/16-16 UN     | 24       | 10,0         | 39        | 42        | 73        |
| 1.355-10-08 | 12       | 1-14 UNS        | 30       | 10,0         | 39        | 42        | 73        |
| 1.355-08-10 | 16       | 13/16-16 UN     | 24       | 10,0         | 40        | 52        | 86        |
| 1.355-10-10 | 16       | 1-14 UNS        | 30       | 12,6         | 49        | 52        | 86        |
| 1.355-12-10 | 16       | 1 3/16-12 UN    | 36       | 12,6         | 51        | 52        | 86        |
| 1.355-12-12 | 19       | 1 3/16-12 UN    | 36       | 14,8         | 61        | 60        | 99        |
| 1.355-16-12 | 19       | 1 7/16-12 UN    | 41       | 14,8         | 62        | 60        | 99        |
| 1.355-16-16 | 25       | 1 7/16-12 UN    | 41       | 21,0         | 67        | 68        | 114       |
| 1.355-20-16 | 25       | 1 11/16-12 UN   | 50       | 21,1         | 70        | 68        | 114       |
| 1.355-20-20 | 31       | 1 11/16-12 UN   | 50       | 26,5         | 85        | 94        | 148       |
| 1.355-24-20 | 31       | 2-12 UN         | 60       | 26,5         | 105       | 94        | 148       |
| 1.355-24-24 | 38       | 2-12 UN         | 60       | 32,8         | 104       | 105       | 162       |

# Druckarmaturen

## AGN Gerade

Produktinformationen zuletzt aktualisiert am:  
24.05.2022

### Anschluss

NPTF Außengewinde konisch dichtend

### Anwendung

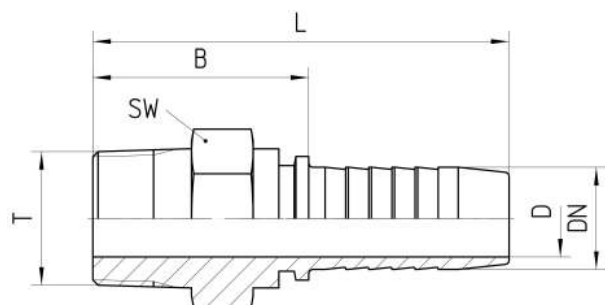
TE / SN / SC / SN-K / PTFE Schläuche

### Werkstoff

Stahl

### Oberfläche

galvanisch verzinkt



| Bestell-Nr. | DN in mm | T in NPTF   | SW in mm | min. D in mm | B±3 in mm | L±3 in mm |
|-------------|----------|-------------|----------|--------------|-----------|-----------|
| 1.300-02-04 | 06       | 1/8-27 NPTF | 12       | 4,0          | 22        | 50        |
| 1.300-04-04 | 06       | 1/4-18 NPTF | 15       | 4,0          | 28        | 56        |
| 1.300-06-04 | 06       | 3/8-18 NPTF | 19       | 4,0          | 28        | 56        |
| 1.300-04-05 | 08       | 1/4-18 NPTF | 15       | 5,5          | 28        | 56        |
| 1.300-06-05 | 08       | 3/8-18 NPTF | 19       | 5,5          | 28        | 56        |
| 1.300-04-06 | 10       | 1/4-18 NPTF | 17       | 7,0          | 27        | 57        |
| 1.300-06-06 | 10       | 3/8-18 NPTF | 19       | 7,0          | 28        | 58        |
| 1.300-08-06 | 10       | 1/2-14 NPTF | 22       | 7,0          | 34        | 64        |
| 1.300-06-08 | 12       | 3/8-18 NPTF | 19       | 7,0          | 44        | 75        |
| 1.300-08-08 | 12       | 1/2-14 NPTF | 22       | 10,0         | 49        | 80        |

| Bestell-Nr. | DN in mm | T in NPTF         | SW in mm | min. D in mm | B±3 in mm | L±3 in mm |
|-------------|----------|-------------------|----------|--------------|-----------|-----------|
| 1.300-08-10 | 16       | 1/2-14 NPTF       | 22       | 13,0         | 40        | 74        |
| 1.300-12-10 | 16       | 3/4-14 NPTF       | 27       | 13,0         | 50        | 84        |
| 1.300-12-12 | 19       | 3/4-14 NPTF       | 27       | 15,0         | 42        | 81        |
| 1.300-16-12 | 19       | 1-11 1/2 NPTF     | 41       | 15,0         | 50        | 89        |
| 1.300-16-16 | 25       | 1-11 1/2 NPTF     | 41       | 21,0         | 50        | 96        |
| 1.300-16-20 | 31       | 1-11 1/2 NPTF     | 41       | 21,0         | 55        | 110       |
| 1.300-20-20 | 31       | 1 1/4-11 1/2 NPTF | 46       | 27,0         | 67        | 121       |
| 1.300-24-24 | 38       | 1 1/2-11 1/2 NPTF | 50       | 32,0         | 49        | 117       |
| 1.300-32-32 | 51       | 2-11 1/2 NPTF     | 65       | 44,5         | 56        | 131       |



# Druckarmaturen SFL Gerade

Produktinformationen zuletzt aktualisiert am:  
24.05.2022

## Anschluss

SAE-Flansch 3000PSI (L-Reihe)

## Norm

ISO 6162-1

## Anwendung

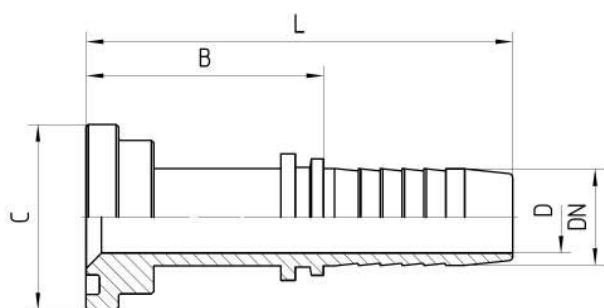
TE / SN / SC / SN-K / PTFE Schläuche

## Werkstoff

Stahl

## Oberfläche

galvanisch verzinkt



| Bestell-Nr. | DN in mm | Flansch in Zoll | C in mm | min. D in mm | B±3 in mm | L±3 in mm |
|-------------|----------|-----------------|---------|--------------|-----------|-----------|
| 1.420-08-08 | 12       | 1/2             | 30,2    | 10,0         | 45        | 76        |
| 1.420-12-08 | 12       | 3/4             | 38,1    | 10,0         | 48        | 79        |
| 1.420-08-10 | 16       | 1/2             | 30,2    | 12,6         | 45        | 79        |
| 1.420-12-10 | 16       | 3/4             | 38,1    | 12,6         | 44        | 78        |
| 1.420-08-12 | 19       | 1/2             | 30,2    | 13,5         | 52        | 91        |
| 1.420-12-12 | 19       | 3/4             | 38,1    | 14,8         | 49        | 88        |
| 1.420-16-12 | 19       | 1               | 44,5    | 14,8         | 52        | 91        |
| 1.420-12-16 | 25       | 3/4             | 38,1    | 20,0         | 54        | 100       |

| Bestell-Nr. | DN in mm | Flansch in Zoll | C in mm | min. D in mm | B±3 in mm | L±3 in mm |
|-------------|----------|-----------------|---------|--------------|-----------|-----------|
| 1.420-16-16 | 25       | 1               | 44,5    | 21,1         | 52        | 98        |
| 1.420-20-16 | 25       | 1 1/4           | 50,8    | 21,1         | 52        | 98        |
| 1.420-16-20 | 31       | 1               | 44,5    | 26,5         | 62        | 116       |
| 1.420-20-20 | 31       | 1 1/4           | 50,8    | 26,5         | 60        | 114       |
| 1.420-24-20 | 31       | 1 1/2           | 60,3    | 26,5         | 62        | 116       |
| 1.420-20-24 | 38       | 1 1/4           | 50,8    | 32,5         | 61        | 118       |
| 1.420-24-24 | 38       | 1 1/2           | 60,3    | 32,8         | 62        | 119       |
| 1.420-32-24 | 38       | 2               | 71,4    | 32,8         | 63        | 120       |
| 1.420-24-32 | 51       | 1 1/2           | 60,3    | 34,5         | 64        | 139       |
| 1.420-32-32 | 51       | 2               | 71,4    | 44,5         | 62        | 137       |
| 1.420-40-32 | 51       | 2 1/2           | 84,1    | 44,5         | 64        | 139       |
| 1.420-32-36 | 60       | 2               | 71,4    | 51,0         | 80        | 160       |
| 1.420-40-36 | 60       | 2 1/2           | 84,1    | 52,0         | 79        | 158       |
| 1.420-48-36 | 60       | 3               | 101,6   | 52,0         | 80        | 160       |
| 1.420-32-40 | 63       | 2               | 71,4    | 51,0         | 79        | 159       |
| 1.420-40-40 | 63       | 2 1/2           | 84,1    | 52,0         | 76        | 156       |
| 1.420-48-40 | 63       | 3               | 10,6    | 52,0         | 77        | 157       |
| 1.420-40-48 | 76       | 2 1/2           | 84,1    | 64,0         | 90        | 165       |
| 1.420-48-48 | 76       | 3               | 101,6   | 68,0         | 90        | 165       |
| 1.420-56-48 | 76       | 3 1/2           | 114,3   | 68,0         | 101       | 176       |

# Druckarmaturen SFL 45°

Produktinformationen zuletzt aktualisiert am:  
24.05.2022

## Anschluss

SAE-Flansch 3000PSI (L-Reihe)

## Norm

ISO 6162-1

## Anwendung

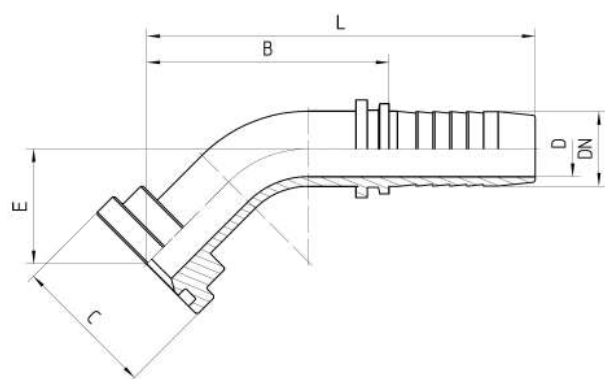
TE / SN / SC / SN-K / PTFE Schläuche

## Werkstoff

Stahl

## Oberfläche

galvanisch verzinkt



| Bestell-Nr. | DN in mm | Flansch in Zoll | C in mm | min. D in mm | E±3 in mm | B±3 in mm | L±3 in mm |
|-------------|----------|-----------------|---------|--------------|-----------|-----------|-----------|
| 1.450-08-08 | 12       | 1/2             | 30,2    | 10,0         | 21        | 49        | 80        |
| 1.450-12-08 | 12       | 3/4             | 38,1    | 10,0         | 23        | 51        | 82        |
| 1.450-08-10 | 16       | 1/2             | 30,2    | 12,6         | 27        | 61        | 95        |
| 1.450-12-10 | 16       | 3/4             | 38,1    | 12,6         | 25        | 63        | 97        |
| 1.450-08-12 | 19       | 1/2             | 30,2    | 13,5         | 31        | 76        | 115       |
| 1.450-12-12 | 19       | 3/4             | 38,1    | 14,8         | 31        | 76        | 115       |
| 1.450-16-12 | 19       | 1               | 44,5    | 14,8         | 31        | 75        | 114       |
| 1.450-12-16 | 25       | 3/4             | 38,1    | 20,0         | 36        | 81        | 127       |

| Bestell-Nr. | DN in mm | Flansch in Zoll | C in mm | min. D in mm | E±3 in mm | B±3 in mm | L±3 in mm |
|-------------|----------|-----------------|---------|--------------|-----------|-----------|-----------|
| 1.450-16-16 | 25       | 1               | 44,5    | 26,1         | 32        | 82        | 128       |
| 1.450-20-16 | 25       | 1 1/4           | 50,8    | 21,1         | 34        | 81        | 127       |
| 1.450-16-20 | 31       | 1               | 44,5    | 26,5         | 45        | 116       | 170       |
| 1.450-20-20 | 31       | 1 1/4           | 50,8    | 26,5         | 44        | 104       | 158       |
| 1.450-24-20 | 31       | 1 1/2           | 60,3    | 26,5         | 45        | 106       | 160       |
| 1.450-20-24 | 38       | 1 1/4           | 50,8    | 32,5         | 43        | 111       | 168       |
| 1.450-24-24 | 38       | 1 1/2           | 60,3    | 32,8         | 53        | 112       | 169       |
| 1.450-32-24 | 38       | 2               | 71,4    | 32,8         | 48        | 115       | 172       |
| 1.450-24-32 | 51       | 1 1/2           | 60,3    | 34,5         | 52        | 130       | 205       |
| 1.450-32-32 | 51       | 2               | 71,4    | 44,5         | 52        | 130       | 205       |
| 1.450-40-32 | 51       | 2 1/2           | 84,1    | 44,5         | 52        | 130       | 205       |
| 1.450-32-36 | 60       | 2               | 71,4    | 49,0         | 55        | 161       | 241       |
| 1.450-40-36 | 60       | 2 1/2           | 84,1    | 52,0         | 54        | 160       | 240       |
| 1.450-48-36 | 60       | 3               | 101,6   | 52,0         | 54        | 161       | 241       |
| 1.450-32-40 | 63       | 2               | 71,4    | 51,0         | 55        | 119       | 199       |
| 1.450-40-40 | 63       | 2 1/2           | 84,1    | 52,0         | 53        | 148       | 228       |
| 1.450-40-48 | 76       | 2 1/2           | 84,1    | 64,0         | 53        | 147       | 222       |
| 1.450-48-48 | 76       | 3               | 101,6   | 68,0         | 52        | 149       | 224       |
| 1.450-56-48 | 76       | 3 1/2           | 114,3   | 68,0         | 70        | 166       | 241       |

# Druckarmaturen SFL 90°

Produktinformationen zuletzt aktualisiert am:  
24.05.2022

## Anschluss

SAE-Flansch 3000PSI (L-Reihe)

## Norm

ISO 6162-1

## Anwendung

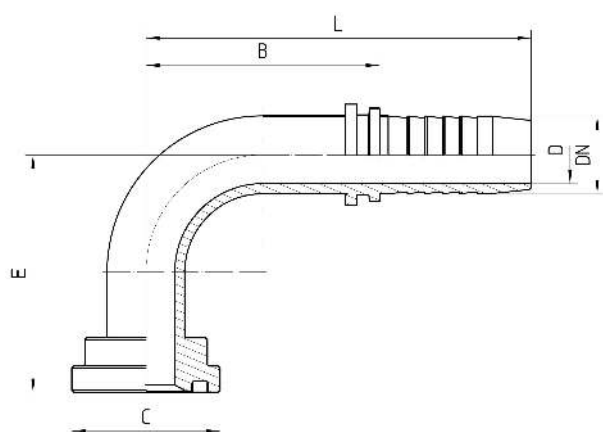
TE / SN / SC / SN-K / PTFE Schläuche

## Werkstoff

Stahl

## Oberfläche

galvanisch verzinkt



| Bestell-Nr. | DN in mm | Flansch in Zoll | C in mm | min. D in mm | E±3 in mm | B±3 in mm | L±3 in mm |
|-------------|----------|-----------------|---------|--------------|-----------|-----------|-----------|
| 1.470-08-08 | 12       | 1/2             | 30,2    | 10,0         | 39        | 42        | 73        |
| 1.470-12-08 | 12       | 3/4             | 38,1    | 10,0         | 39        | 42        | 73        |
| 1.470-08-10 | 16       | 1/2             | 30,2    | 12,6         | 49        | 53        | 87        |
| 1.470-12-10 | 16       | 3/4             | 38,1    | 12,6         | 49        | 53        | 87        |
| 1.470-08-12 | 19       | 1/2             | 30,2    | 13,5         | 61        | 61        | 100       |
| 1.470-12-12 | 19       | 3/4             | 38,1    | 14,8         | 61        | 62        | 101       |
| 1.470-16-12 | 19       | 1               | 44,5    | 14,8         | 61        | 62        | 101       |
| 1.470-12-16 | 25       | 3/4             | 38,1    | 20,0         | 68        | 68        | 114       |

| Bestell-Nr. | DN in mm | Flansch in Zoll | C in mm | min. D in mm | E±3 in mm | B±3 in mm | L±3 in mm |
|-------------|----------|-----------------|---------|--------------|-----------|-----------|-----------|
| 1.470-16-16 | 25       | 1               | 44,5    | 21,1         | 70        | 68        | 114       |
| 1.470-20-16 | 25       | 1 1/4           | 50,8    | 21,1         | 70        | 68        | 114       |
| 1.470-16-20 | 31       | 1               | 44,5    | 26,5         | 82        | 94        | 148       |
| 1.470-20-20 | 31       | 1 1/4           | 50,8    | 26,5         | 83        | 90        | 144       |
| 1.470-24-20 | 31       | 1 1/2           | 60,3    | 26,5         | 84        | 90        | 144       |
| 1.470-20-24 | 38       | 1 1/4           | 50,8    | 32,5         | 109       | 105       | 162       |
| 1.470-24-24 | 38       | 1 1/2           | 60,3    | 32,8         | 108       | 106       | 163       |
| 1.470-32-24 | 38       | 2               | 71,4    | 32,8         | 108       | 105       | 162       |
| 1.470-24-32 | 51       | 1 1/2           | 60,3    | 34,5         | 118       | 130       | 205       |
| 1.470-32-32 | 51       | 2               | 71,4    | 44,5         | 114       | 130       | 205       |
| 1.470-40-32 | 51       | 2 1/2           | 84,1    | 44,5         | 117       | 130       | 205       |
| 1.470-32-36 | 60       | 2               | 71,4    | 49,0         | 128       | 173       | 253       |
| 1.470-40-36 | 60       | 2 1/2           | 84,1    | 52,0         | 129       | 173       | 253       |
| 1.470-48-36 | 60       | 3               | 101,6   | 52,0         | 130       | 173       | 253       |
| 1.470-32-40 | 63       | 2               | 71,4    | 51,0         | 122       | 110       | 190       |
| 1.470-40-40 | 63       | 2 1/2           | 84,1    | 52,0         | 120       | 155       | 235       |
| 1.470-40-48 | 76       | 2 1/2           | 84,1    | 64,0         | 132       | 150       | 225       |
| 1.470-48-48 | 76       | 3               | 101,6   | 68,0         | 132       | 150       | 225       |
| 1.470-56-48 | 76       | 3 1/2           | 114,3   | 68,0         | 165       | 170       | 245       |

# Druckarmaturen SFS Gerade

Produktinformationen zuletzt aktualisiert am:  
24.05.2022

## Anschluss

SAE-Flansch 6000PSI (S-Reihe)

## Norm

ISO 6162-2

## Anwendung

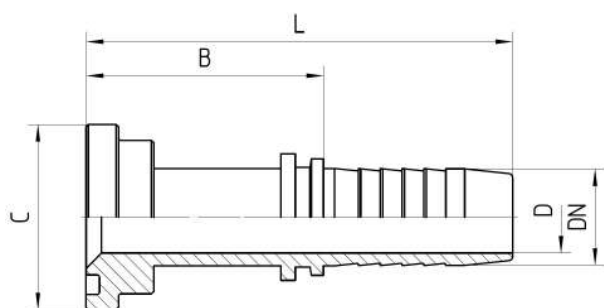
TE / SN / SC / SN-K / PTFE Schläuche

## Werkstoff

Stahl

## Oberfläche

galvanisch verzinkt



| Bestell-Nr. | DN in mm | Flansch in Zoll | C in mm | min. D in mm | B±3 in mm | L±3 in mm |
|-------------|----------|-----------------|---------|--------------|-----------|-----------|
| 1.421-08-08 | 12       | 1/2             | 31,7    | 10,0         | 46        | 77        |
| 1.421-12-08 | 12       | 3/4             | 41,3    | 10,0         | 47        | 78        |
| 1.421-08-10 | 16       | 1/2             | 31,7    | 12,6         | 46        | 80        |
| 1.421-12-10 | 16       | 3/4             | 41,3    | 12,6         | 44        | 78        |
| 1.421-08-12 | 19       | 1/2             | 31,7    | 14,0         | 54        | 92        |
| 1.421-12-12 | 19       | 3/4             | 41,3    | 14,8         | 52        | 91        |
| 1.421-16-12 | 19       | 1               | 47,6    | 14,8         | 53        | 92        |
| 1.421-12-16 | 25       | 3/4             | 41,3    | 20,0         | 55        | 101       |

| Bestell-Nr. | DN in mm | Flansch in Zoll | C in mm | min. D in mm | B±3 in mm | L±3 in mm |
|-------------|----------|-----------------|---------|--------------|-----------|-----------|
| 1.421-16-16 | 25       | 1               | 47,6    | 21,1         | 56        | 102       |
| 1.421-20-16 | 25       | 1 1/4           | 54,0    | 21,1         | 52        | 98        |
| 1.421-16-20 | 31       | 1               | 47,6    | 26,5         | 64        | 118       |
| 1.421-20-20 | 31       | 1 1/4           | 54,0    | 26,5         | 61        | 115       |
| 1.421-24-20 | 31       | 1 1/2           | 63,5    | 26,5         | 66        | 120       |
| 1.421-20-24 | 38       | 1 1/4           | 54,0    | 32,5         | 63        | 120       |
| 1.421-24-24 | 38       | 1 1/2           | 63,5    | 32,8         | 64        | 121       |
| 1.421-32-24 | 38       | 2               | 79,4    | 32,8         | 75        | 132       |
| 1.421-24-32 | 51       | 1 1/2           | 63,5    | 32,5         | 69        | 144       |
| 1.421-32-32 | 51       | 2               | 79,4    | 44,5         | 76        | 151       |



# Druckarmaturen SFS 45°

Produktinformationen zuletzt aktualisiert am:  
24.05.2022

## Anschluss

SAE-Flansch 6000PSI (S-Reihe)

## Norm

ISO 6162-2

## Anwendung

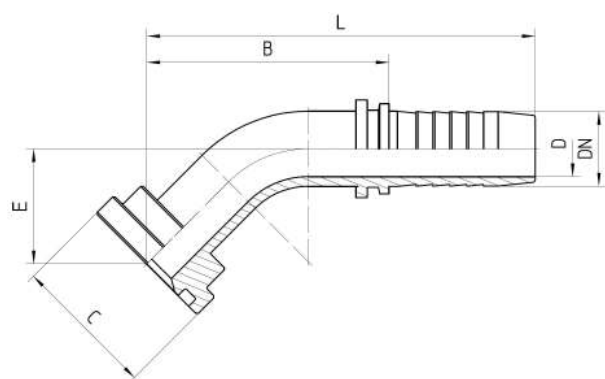
TE / SN / SC / SN-K / PTFE Schläuche

## Werkstoff

Stahl

## Oberfläche

galvanisch verzinkt



| Bestell-Nr. | DN in mm | Flansch in Zoll | C in mm | min. D in mm | E±3 in mm | B±3 in mm | L±3 in mm |
|-------------|----------|-----------------|---------|--------------|-----------|-----------|-----------|
| 1.451-08-08 | 12       | 1/2             | 31,7    | 10,0         | 24        | 49        | 80        |
| 1.451-12-08 | 12       | 3/4             | 41,3    | 10,0         | 23        | 51        | 82        |
| 1.451-08-10 | 16       | 1/2             | 31,7    | 12,6         | 29        | 62        | 96        |
| 1.451-12-10 | 16       | 3/4             | 41,3    | 12,6         | 27        | 63        | 97        |
| 1.451-08-12 | 19       | 1/2             | 31,7    | 14,0         | 32        | 76        | 115       |
| 1.451-12-12 | 19       | 3/4             | 41,3    | 14,8         | 33        | 74        | 113       |
| 1.451-16-12 | 19       | 1               | 47,6    | 14,8         | 33        | 75        | 114       |
| 1.451-12-16 | 25       | 3/4             | 41,3    | 20,0         | 34        | 75        | 121       |

| Bestell-Nr. | DN in mm | Flansch in Zoll | C in mm | min. D in mm | E±3 in mm | B±3 in mm | L±3 in mm |
|-------------|----------|-----------------|---------|--------------|-----------|-----------|-----------|
| 1.451-16-16 | 25       | 1               | 47,6    | 21,1         | 36        | 83        | 129       |
| 1.451-20-16 | 25       | 1 1/4           | 54,0    | 21,1         | 35        | 84        | 130       |
| 1.451-16-20 | 31       | 1               | 47,6    | 26,5         | 50        | 106       | 160       |
| 1.451-20-20 | 31       | 1 1/4           | 54,0    | 26,5         | 44        | 105       | 159       |
| 1.451-24-20 | 31       | 1 1/2           | 63,5    | 26,5         | 49        | 103       | 157       |
| 1.451-20-24 | 38       | 1 1/4           | 54,0    | 32,5         | 47        | 104       | 161       |
| 1.451-24-24 | 38       | 1 1/2           | 63,5    | 32,5         | 53        | 112       | 169       |
| 1.451-32-24 | 38       | 2               | 79,4    | 32,8         | 54        | 115       | 172       |
| 1.451-24-32 | 51       | 1 1/2           | 63,5    | 32,5         | 53        | 112       | 187       |
| 1.451-32-32 | 51       | 2               | 79,4    | 44,5         | 62        | 139       | 214       |

# Druckarmaturen SFS 90°

Produktinformationen zuletzt aktualisiert am:  
24.05.2022

## Anschluss

SAE-Flansch 6000PSI (S-Reihe)

## Norm

ISO 6162-2

## Anwendung

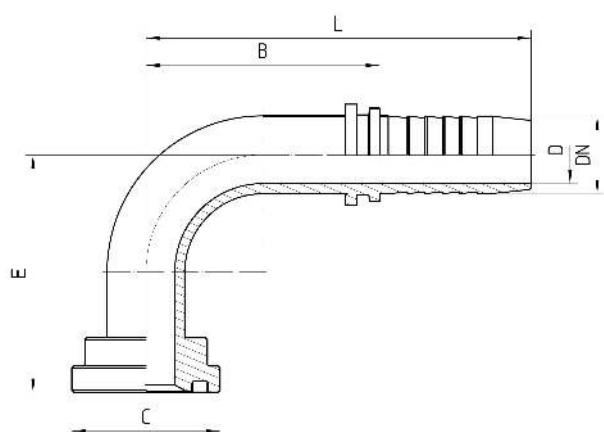
TE / SN / SC / SN-K / PTFE Schläuche

## Werkstoff

Stahl

## Oberfläche

galvanisch verzinkt



| Bestell-Nr. | DN in mm | Flansch in Zoll | C in mm | min. D in mm | E±3 in mm | B±3 in mm | L±3 in mm |
|-------------|----------|-----------------|---------|--------------|-----------|-----------|-----------|
| 1.471-08-08 | 12       | 1/2             | 31,7    | 10,0         | 41        | 42        | 73        |
| 1.471-12-08 | 12       | 3/4             | 41,3    | 10,0         | 42        | 40        | 71        |
| 1.471-08-10 | 16       | 1/2             | 31,7    | 12,6         | 50        | 53        | 87        |
| 1.471-12-10 | 16       | 3/4             | 41,3    | 12,6         | 52        | 52        | 86        |
| 1.471-08-12 | 19       | 1/2             | 31,7    | 14,0         | 64        | 60        | 99        |
| 1.471-12-12 | 19       | 3/4             | 41,3    | 14,8         | 62        | 60        | 99        |
| 1.471-16-12 | 19       | 1               | 47,6    | 14,8         | 65        | 60        | 99        |
| 1.471-12-16 | 25       | 3/4             | 41,3    | 20,0         | 72        | 68        | 114       |

| Bestell-Nr. | DN in mm | Flansch in Zoll | C in mm | min. D in mm | E±3 in mm | B±3 in mm | L±3 in mm |
|-------------|----------|-----------------|---------|--------------|-----------|-----------|-----------|
| 1.471-16-16 | 25       | 1               | 47,6    | 21,1         | 73        | 68        | 114       |
| 1.471-20-16 | 25       | 1 1/4           | 54,0    | 21,1         | 71        | 68        | 114       |
| 1.471-16-20 | 31       | 1               | 47,6    | 26,5         | 86        | 94        | 148       |
| 1.471-20-20 | 31       | 1 1/4           | 54,0    | 26,5         | 88        | 94        | 148       |
| 1.471-24-20 | 31       | 1 1/2           | 63,5    | 26,5         | 88        | 94        | 148       |
| 1.471-20-24 | 38       | 1 1/4           | 54,0    | 32,5         | 104       | 105       | 162       |
| 1.471-24-24 | 38       | 1 1/2           | 63,5    | 32,8         | 104       | 105       | 162       |
| 1.471-32-24 | 38       | 2               | 79,4    | 32,8         | 104       | 105       | 162       |
| 1.471-24-32 | 51       | 1 1/2           | 63,5    | 32,5         | 124       | 130       | 205       |
| 1.471-32-32 | 51       | 2               | 79,4    | 44,5         | 124       | 130       | 205       |

# Druckarmaturen Schlauchverbinder

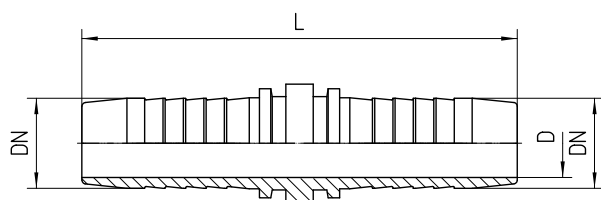
Produktinformationen zuletzt aktualisiert am:  
24.05.2022

**Anschluss**  
Schlauchverbinder

**Anwendung**  
TE / SN / SC / SN-K / PTFE Schläuche

**Werkstoff**  
Stahl

**Oberfläche**  
galvanisch verzinkt



DRUCK-  
ARMATUREN

| Bestell-Nr. | DN in mm | min.D in mm | L±5 in mm |
|-------------|----------|-------------|-----------|
| 1.001-04-04 | 06       | 4,0         | 69        |
| 1.001-05-05 | 08       | 5,5         | 68        |
| 1.001-06-06 | 10       | 7,0         | 74        |
| 1.001-08-08 | 12       | 10,0        | 79        |
| 1.001-10-10 | 16       | 13,0        | 84        |
| 1.001-12-12 | 19       | 14,8        | 96        |
| 1.001-16-16 | 25       | 21,0        | 112       |
| 1.001-20-20 | 31       | 27,0        | 129       |
| 1.001-24-24 | 38       | 33,0        | 136       |
| 1.001-32-32 | 51       | 45,0        | 176       |

| Bestell-Nr. | DN in mm | min.D in mm | L±5 in mm |
|-------------|----------|-------------|-----------|
| 1.001-36-36 | 60       | 52,0        | 197       |
| 1.001-48-48 | 76       | 68,0        | 180       |

# Druckarmaturen

## Ringauge Metrisch

Produktinformationen zuletzt aktualisiert am:  
24.05.2022

### Anschluss

Ringstutzen für metrische Hohlrauben (M)

### Norm

DIN 7642

### Anwendung

TE / SN / SC / SN-K / PTFE Schläuche

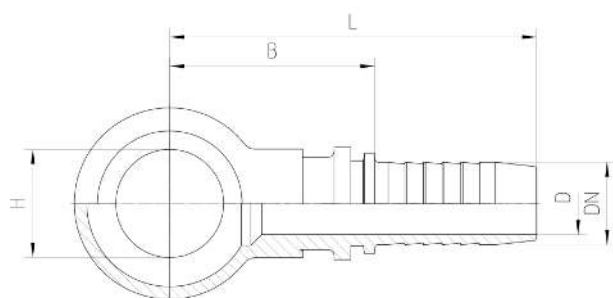
### Werkstoff

Stahl

### Oberfläche

galvanisch verzinkt

DRUCK-  
ARMATUREN



| Bestell-Nr. | DN in mm | zugehörigen<br>Hohlsschraube DIN<br>7643- H | H in mm | min. D in mm | B±3 in mm | L±3 in mm |
|-------------|----------|---|---------|--------------|-----------|-----------|
| 1.090-10-04 | 06       | M 10x1.0                                    | 10,2    | 3,5          | 30        | 57        |
| 1.090-12-04 | 06       | M 12x1.5                                    | 12,2    | 4,0          | 32        | 59        |
| 1.090-14-04 | 06       | M 14x1.5                                    | 14,2    | 4,0          | 33        | 61        |
| 1.090-10-05 | 08       | M 10x1.0                                    | 10,2    | 4,0          | 29        | 57        |
| 1.090-12-05 | 08       | M 12x1.5                                    | 12,2    | 5,5          | 31        | 59        |
| 1.090-14-05 | 08       | M 14x1.5                                    | 14,2    | 5,5          | 33        | 61        |
| 1.090-16-05 | 08       | M 16x1.5                                    | 16,2    | 5,5          | 35        | 63        |

| Bestell-Nr. | DN in mm | zugehörigen<br>Hohlschraube DIN<br>7643- H | H in mm | min. D in mm | B±3 in mm | L±3 in mm |
|-------------|----------|--|---------|--------------|-----------|-----------|
| 1.090-12-06 | 10       | M 12x1.5                                   | 12,2    | 5,5          | 31        | 61        |
| 1.090-14-06 | 10       | M 14x1.5                                   | 14,2    | 7,0          | 33        | 63        |
| 1.090-16-06 | 10       | M 16x1.5                                   | 16,2    | 7,0          | 35        | 65        |
| 1.090-18-06 | 10       | M 18x1.5                                   | 18,2    | 7,0          | 37        | 67        |
| 1.090-14-08 | 12       | M 14x1.5                                   | 14,2    | 7,0          | 35        | 67        |
| 1.090-16-08 | 12       | M 16x1.5                                   | 16,2    | 7,0          | 37        | 69        |
| 1.090-18-08 | 12       | M 18x1.5                                   | 18,2    | 10,0         | 39        | 71        |
| 1.090-22-08 | 12       | M 22x1.5                                   | 22,2    | 10,0         | 42        | 74        |
| 1.090-16-10 | 16       | M 16x1.5                                   | 16,2    | 7,0          | 39        | 73        |
| 1.090-18-10 | 16       | M 18x1.5                                   | 18,2    | 10,0         | 41        | 75        |
| 1.090-22-10 | 16       | M 22x1.5                                   | 22,2    | 13,0         | 44        | 78        |
| 1.090-26-10 | 16       | M 26x1.5                                   | 26,2    | 13,0         | 47        | 81        |
| 1.090-18-12 | 19       | M 18x1.5                                   | 18,2    | 10,0         | 44        | 83        |
| 1.090-22-12 | 19       | M 22x1.5                                   | 22,2    | 13,0         | 47        | 86        |
| 1.090-26-12 | 19       | M 26x1.5                                   | 26,2    | 15,0         | 50        | 89        |
| 1.090-22-16 | 25       | M 22x1.5                                   | 22,2    | 15,0         | 50        | 97        |
| 1.090-26-16 | 25       | M 26x1.5                                   | 26,2    | 15,0         | 53        | 100       |
| 1.090-26-20 | 31       | M 26x1.5                                   | 26,2    | 15,0         | 56        | 111       |
| 1.090-30-20 | 31       | M 30x1.5                                   | 30,2    | 21,0         | 60        | 115       |



# Druckarmaturen

## Ringauge Zöllig

Produktinformationen zuletzt aktualisiert am:  
24.05.2022

### Anschluss

Ringstutzen für BSP Hohlschrauben (G)

### Norm

DIN 7642

### Anwendung

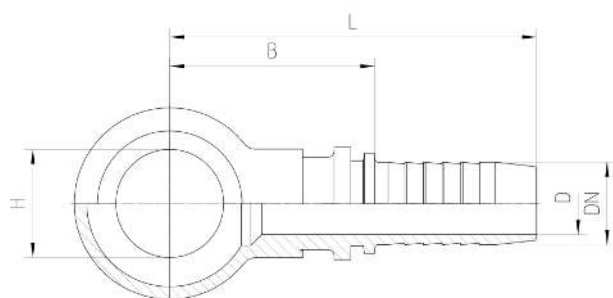
TE / SN / SC / SN-K / PTFE Schläuche

### Werkstoff

Stahl

### Oberfläche

galvanisch verzinkt



| Bestell-Nr.  | DN in mm | zugehörige<br>Hohlschraube - H | H in mm | min.D in mm | B±3 in mm | L±3 in mm |
|--------------|----------|--------------------------------|---------|-------------|-----------|-----------|
| 1.091-1/8-04 | 06       | G 1/8                          | 10,2    | 3,5         | 30        | 57        |
| 1.091-1/4-04 | 06       | G 1/4                          | 14,2    | 4,0         | 33        | 61        |
| 1.091-1/8-05 | 08       | G 1/8                          | 10,2    | 4,0         | 29        | 57        |
| 1.091-1/4-05 | 08       | G 1/4                          | 14,2    | 5,5         | 33        | 61        |
| 1.091-3/8-05 | 08       | G 3/8                          | 16,8    | 5,5         | 35        | 63        |
| 1.091-1/4-06 | 10       | G 1/4                          | 14,2    | 7,0         | 33        | 63        |
| 1.091-3/8-06 | 10       | G 3/8                          | 16,8    | 7,0         | 35        | 65        |
| 1.091-1/4-08 | 12       | G 1/4                          | 14,2    | 7,0         | 35        | 67        |

| Bestell-Nr.  | DN in mm | zugehörige<br>Hohlschraube - H | H in mm | min.D in mm | B±3 in mm | L±3 in mm |
|--------------|----------|--------------------------------|---------|-------------|-----------|-----------|
| 1.091-3/8-08 | 12       | G 3/8                          | 16,8    | 7,0         | 37        | 69        |
| 1.091-1/2-08 | 12       | G 1/2                          | 21,1    | 10,0        | 42        | 74        |
| 1.091-3/8-10 | 16       | G 3/8                          | 16,8    | 9,0         | 39        | 73        |
| 1.091-1/2-10 | 16       | G 1/2                          | 21,1    | 13,0        | 44        | 78        |
| 1.091-3/4-10 | 16       | G 3/4                          | 26,5    | 13,0        | 47        | 81        |
| 1.091-1/2-12 | 19       | G 1/2                          | 21,1    | 13,0        | 47        | 86        |
| 1.091-3/4-12 | 19       | G 3/4                          | 26,5    | 15,0        | 50        | 89        |
| 1.091-1/2-16 | 25       | G 1/2                          | 21,1    | 13,0        | 50        | 97        |
| 1.091-3/4-16 | 25       | G 3/4                          | 26,5    | 15,0        | 53        | 100       |
| 1.091-3/4-20 | 31       | G 3/4                          | 26,5    | 15,0        | 56        | 111       |
| 1.091-1/1-20 | 31       | G 1                            | 33,4    | 21,0        | 60        | 115       |

# Druckarmaturen

## Waschgerätenippel mit metrischer Mutter

Produktinformationen zuletzt aktualisiert am:  
24.05.2022

### Norm

Waschgerätenippel mit metrischer Mutter

### Anwendung

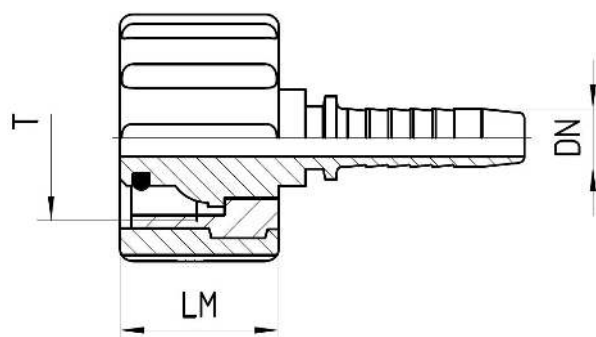
TE / SN / SC / SN-K / PTFE Schläuche

### Werkstoff

Stahl

### Oberfläche

galvanisch verzinkt



| Bestell-Nr.      | DN in mm | T        | LM in mm |
|------------------|----------|----------|----------|
| 1.021-04         | 06       | M 22x1.5 | 19,5     |
| 1.021-04/M21x1.5 | 06       | M 21x1.5 | 19,5     |
| 1.022-04         | 06       | M 22x1.5 | 21,6     |
| 1.021-05         | 08       | M 22x1.5 | 19,5     |
| 1.021-05/M21x1.5 | 08       | M 21x1.5 | 19,5     |
| 1.022-05         | 08       | M 22x1.5 | 21,6     |
| 1.021-06         | 10       | M 22x1.5 | 19,5     |
| 1.021-06/M21x1.5 | 10       | M 21x1.5 | 19,5     |

| Bestell-Nr. | DN in mm | T        | LM in mm |
|-------------|----------|----------|----------|
| 1.022-06    | 10       | M 22x1.5 | 21,6     |

# Druckarmaturen

## Waschgerätenippel für Pistoleneinbau

Produktinformationen zuletzt aktualisiert am:  
24.05.2022

### Anschluss

Waschgerätenippel für Pistoleneinbau

### Anwendung

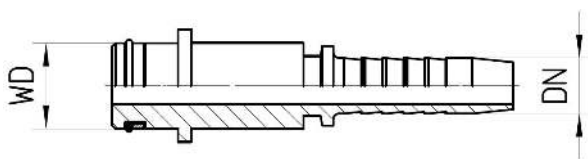
TE / SN / SC / SN-K / PTFE Schläuche

### Werkstoff

Stahl

### Oberfläche

galvanisch verzinkt



| Bestell-Nr. | DN in mm | WD in mm |
|-------------|----------|----------|
| 1.023-04    | 06       | 10       |
| 1.023-05    | 08       | 10       |

## Druckarmaturen

# Waschgerätenippel mit Axiallager für Pistoleneinbau

Produktinformationen zuletzt aktualisiert am:  
24.05.2022

### Anschluss

Waschgerätenippel für Pistoleneinbau mit Axiallager

### Anwendung

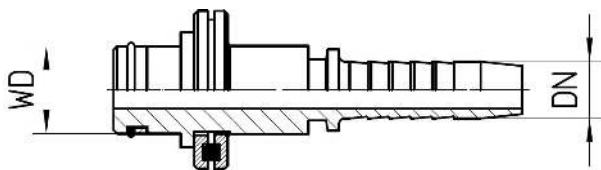
TE / SN / SC / SN-K / PTFE Schläuche

### Werkstoff

Stahl

### Oberfläche

galvanisch verzinkt



| Bestell-Nr. | DN in mm | WD in mm |
|-------------|----------|----------|
| 1.024-04    | 06       | 11       |
| 1.024-05    | 08       | 11       |

# Druckarmaturen Kombi NO-SKIVE (101)

Produktinformationen zuletzt aktualisiert am:  
24.05.2022

## Anwendung

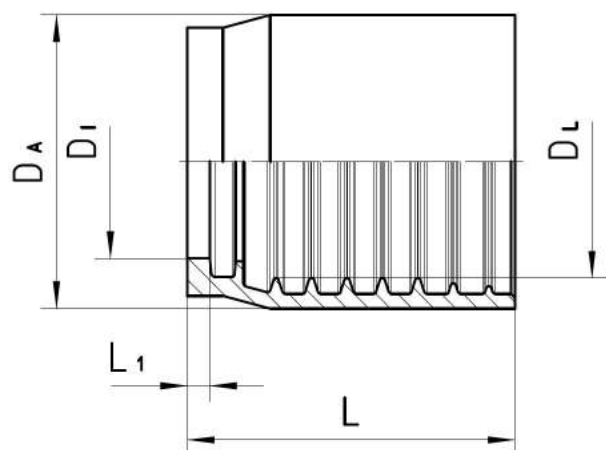
dH1000 SN / SC / SN-K Schläuche

## Werkstoff

Stahl

## Oberfläche

galvanisch verzinkt



| Bestell-Nr. | DN in mm | DA in mm | DI in mm | DL in mm | L in mm | L1 in mm | Hinweis |
|-------------|----------|----------|----------|----------|---------|----------|---------|
| 101-04      | 06       | 22,0     | 11,3     | 15,5     | 30,0    | 2,4      | *       |
| 101-05      | 08       | 24,0     | 13,0     | 17,5     | 30,0    | 2,4      | *       |
| 101-06      | 10       | 27,0     | 14,5     | 19,6     | 32,0    | 2,4      | *       |
| 101-08      | 12       | 30,0     | 19,0     | 22,9     | 34,0    | 2,5      | **      |
| 101-10      | 16       | 34,0     | 21,5     | 26,1     | 37,0    | 2,5      | **      |
| 101-12      | 19       | 38,0     | 24,8     | 30,1     | 42,5    | 2,9      | **      |
| 101-16      | 25       | 48,0     | 30,7     | 39,0     | 51,0    | 3,8      | *       |
| 101-20      | 31       | 60,0     | 38,5     | 49,7     | 53,0    | 3,9      | *       |
| 101-24      | 38       | 67,0     | 44,0     | 56,0     | 57,0    | 4,2      | *       |
| 101-32      | 51       | 81,0     | 57,0     | 68,8     | 72,0    | 5,0      | *       |

## Hinweis

\* nur für 1SN/2SN nach DIN EN 853 und 2SC nach DIN EN 857 \*\* für 1SN/2SN nach DIN EN 853 und 1SC/2SC nach DIN EN 857



# Druckarmaturen

## NO-SKIVE 1SC (101 1SC)

Produktinformationen zuletzt aktualisiert am:  
07.06.2022

### Anwendung

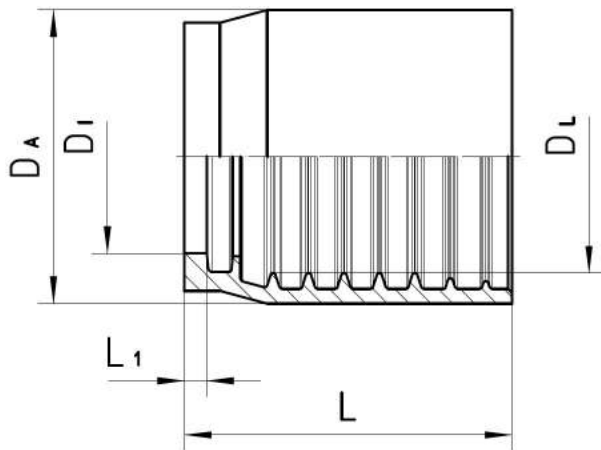
dH1000 1SC / 1SN-K Schläuche -nicht schälen-

### Werkstoff

Stahl

### Oberfläche

galvanisch verzinkt



| Bestell-Nr. | DN in mm | DA in mm | DI in mm | DL in mm | L in mm | L1 in mm | Hinweis |
|-------------|----------|----------|----------|----------|---------|----------|---------|
| 101-04-1SC  | 06       | 20,0     | 12,0     | 14,0     | 30,0    | 2,3      | *3      |
| 101-05-1SC  | 08       | 22,0     | 13,0     | 14,8     | 30,0    | 2,3      | *3,*4   |
| 101-06-1SC  | 10       | 24,0     | 14,5     | 17,2     | 32,0    | 2,4      | *3,*4   |
| 101-16-1SC  | 25       | 44,0     | 31,0     | 36,7     | 44,0    | 3,8      | *3      |

### Hinweis

\*3 nur für 1SC Schläuche nach DIN EN 857 -nicht schälen- \*4 abweichend von der Abbildung ohne Absatz, durchgängiger Aussendurchmesser

# Druckarmaturen Kombi SKIVE (100)

Produktinformationen zuletzt aktualisiert am:  
24.05.2022

## Anwendung

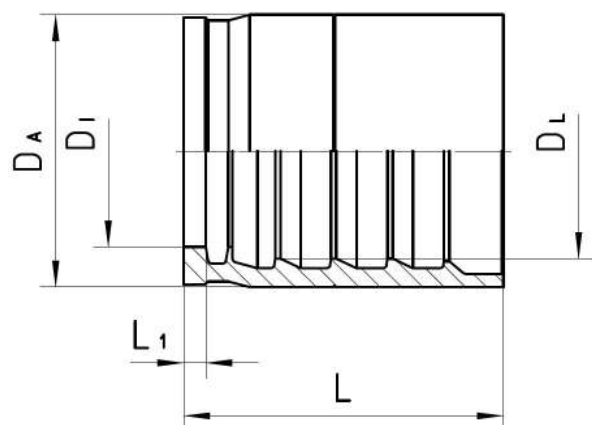
dH1000 SN / 2SC / 2TE (NO-SKIVE) Schläuche

## Werkstoff

Stahl

## Oberfläche

galvanisch verzinkt



| Bestell-Nr. | DN in mm | DA in mm | DI in mm | DL in mm | L in mm | L1 in mm |
|-------------|----------|----------|----------|----------|---------|----------|
| 100-04      | 06       | 19,0     | 11,5     | 13,5     | 29,0    | 2,5      |
| 100-05      | 08       | 21,0     | 13,3     | 15,5     | 29,0    | 2,4      |
| 100-06      | 10       | 23,0     | 14,5     | 17,5     | 31,5    | 2,5      |
| 100-08      | 12       | 27,0     | 18,8     | 21,0     | 34,0    | 2,6      |
| 100-10      | 16       | 32,0     | 22,0     | 24,5     | 37,0    | 2,6      |
| 100-12      | 19       | 36,0     | 25,4     | 28,5     | 42,5    | 2,95     |
| 100-16      | 25       | 44,0     | 31,3     | 36,0     | 49,0    | 3,7      |

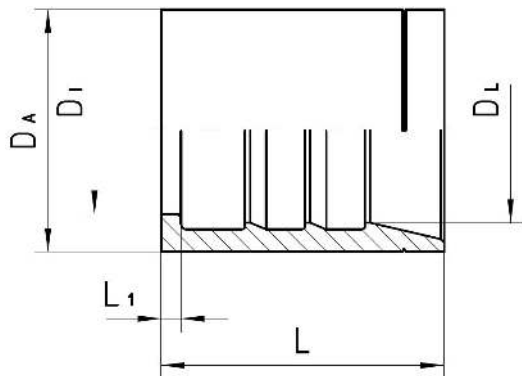
# Druckarmaturen SKIVE 1SN (110)

Produktinformationen zuletzt aktualisiert am:  
24.05.2022

**Anwendung**  
dH1000 1SN Schläuche

**Werkstoff**  
Stahl

**Oberfläche**  
galvanisch verzinkt



| Bestell-Nr. | DN in mm | DA in mm | DI in mm | DL in mm | L in mm | L1 in mm |
|-------------|----------|----------|----------|----------|---------|----------|
| 110-20      | 31       | 50,0     | 37,6     | 42,4     | 59,0    | 3,8      |
| 110-24      | 38       | 58,0     | 45,0     | 49,0     | 63,0    | 3,8      |
| 110-32      | 51       | 72,4     | 57,2     | 61,3     | 78,5    | 3,8      |

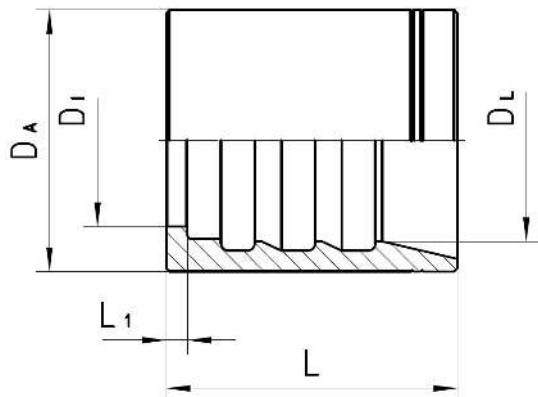
# Druckarmaturen SKIVE 2SN (120)

Produktinformationen zuletzt aktualisiert am:  
24.05.2022

**Anwendung**  
dH1000 2SN Schläuche

**Werkstoff**  
Stahl

**Oberfläche**  
galvanisch verzinkt



| Bestell-Nr. | DN in mm | DA in mm | DI in mm | DL in mm | L in mm | L1 in mm |
|-------------|----------|----------|----------|----------|---------|----------|
| 120-20      | 31       | 55,0     | 37,6     | 45,2     | 59,0    | 3,8      |
| 120-24      | 38       | 62,0     | 44,2     | 51,8     | 62,8    | 3,8      |
| 120-32      | 51       | 75,0     | 57,2     | 64,5     | 78,5    | 3,8      |
| 120-36      | 60       | 85,0     | 69,4     | 75,0     | 75,0    | 4,5      |
| 120-48      | 76       | 105,0    | 82,0     | 90,0     | 80,0    | 4,7      |

# Druckarmaturen Kombi PTFE (FR272)

Produktinformationen zuletzt aktualisiert am:  
24.05.2022

## Anwendung

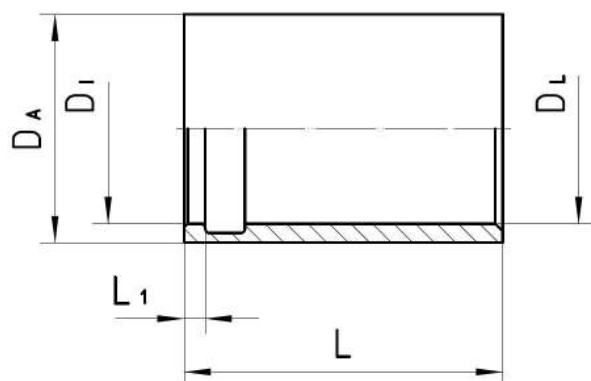
dH1000 R115 / R272 Schläuche

## Werkstoff

Stahl

## Oberfläche

galvanisch verzinkt



DRUCK-  
ARMATUREN

| Bestell-Nr. | DN in mm | DA in mm | DI in mm | DL in mm | L in mm | L1 in mm |
|-------------|----------|----------|----------|----------|---------|----------|
| FR272-04    | 06       | 15,0     | 11,4     | 11,3     | 28,0    | 2,0      |
| FR272-05    | 08       | 19,0     | 14,2     | 15,4     | 32,0    | 2,0      |
| FR272-06    | 10       | 19,0     | 14,2     | 15,4     | 32,0    | 2,0      |
| FR272-08    | 12       | 25,0     | 18,5     | 20,5     | 32,0    | 2,0      |
| FR272-10    | 16       | 30,0     | 23,0     | 25,0     | 36,0    | 2,3      |
| FR272-12    | 19       | 33,0     | 26,0     | 28,0     | 38,5    | 2,0      |
| FR272-16    | 25       | 42,0     | 35,0     | 37,0     | 47,0    | 2,5      |
| FR272-20    | 31       | 47,5     | 42,0     | 43,0     | 54,0    | 3,0      |
| FR272-24    | 40       | 55,0     | 47,5     | 49,8     | 65,0    | 3,0      |
| FR272-32    | 51       | 68,5     | 62,0     | 63,0     | 75,0    | 2,5      |

# Druckarmaturen

## DKOL Gerade

Produktinformationen zuletzt aktualisiert am:  
24.05.2022

### Anschluss

Dichtkopf 24° Außenkonus O-Ring-dichtend mit metrischer Mutter S-Reihe

### Norm

ISO 8434-1

### Anwendung

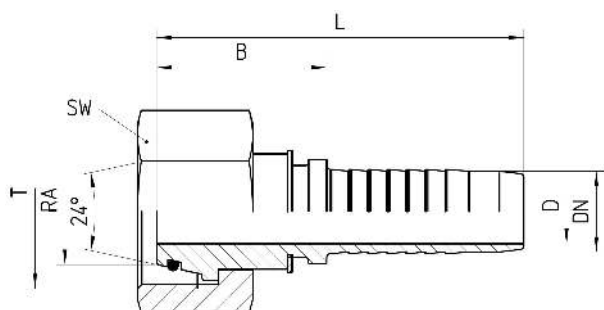
3SPC / 4SP Schläuche / 4SH19 / 4SH25

### Werkstoff

Stahl

### Oberfläche

galvanisch verzinkt



| Bestell-Nr. | DN in mm | RA  | T        | SW in mm | min. D in mm | B±3 in mm | L±3 in mm |
|-------------|----------|-----|----------|----------|--------------|-----------|-----------|
| 4.051-03-04 | 06       | 6L  | M 12x1.5 | 14       | 2,8          | 26        | 60        |
| 4.051-04-04 | 06       | 8L  | M 14x1.5 | 17       | 4,0          | 28        | 62        |
| 4.051-05-04 | 06       | 10L | M 16x1.5 | 19       | 4,0          | 30        | 64        |
| 4.051-05-06 | 10       | 10L | M 16x1.5 | 19       | 5,5          | 30        | 64        |
| 4.051-06-06 | 10       | 12L | M 18x1.5 | 22       | 7,0          | 25        | 59        |
| 4.051-08-06 | 10       | 15L | M 22x1.5 | 27       | 7,0          | 29        | 63        |
| 4.051-06-08 | 12       | 12L | M 18x1.5 | 22       | 7,5          | 34        | 72        |
| 4.051-08-08 | 12       | 15L | M 22x1.5 | 27       | 9,0          | 26        | 64        |

| Bestell-Nr. | DN in mm | RA  | T        | SW in mm | min. D in mm | B±3 in mm | L±3 in mm |
|-------------|----------|-----|----------|----------|--------------|-----------|-----------|
| 4.051-10-08 | 12       | 18L | M 26x1.5 | 32       | 9,0          | 34        | 72        |
| 4.051-08-10 | 16       | 15L | M 22x1.5 | 27       | 10,0         | 33        | 75        |
| 4.051-10-10 | 16       | 18L | M 26x1.5 | 32       | 12,0         | 31        | 73        |
| 4.051-12-10 | 16       | 22L | M 30x2.0 | 36       | 12,0         | 32        | 74        |
| 4.051-10-12 | 19       | 18L | M 26x1.5 | 32       | 12,0         | 34        | 80        |
| 4.051-12-12 | 19       | 22L | M 30x2.0 | 36       | 14,8         | 37        | 83        |
| 4.051-16-12 | 19       | 28L | M 36x2.0 | 41       | 14,8         | 37        | 83        |
| 4.051-12-16 | 25       | 22L | M 30x2.0 | 36       | 14,0         | 42        | 97        |
| 4.051-16-16 | 25       | 28L | M 36x2.0 | 41       | 19,9         | 41        | 96        |
| 4.051-20-16 | 25       | 35L | M 45x2.0 | 50       | 19,9         | 43        | 98        |

# Druckarmaturen DKOL 45°

Produktinformationen zuletzt aktualisiert am:  
24.05.2022

## Anschluss

Dichtkopf 24° Außenkonus O-Ring-dichtend mit metrischer Mutter L-Reihe

## Norm

ISO 8434-1

## Anwendung

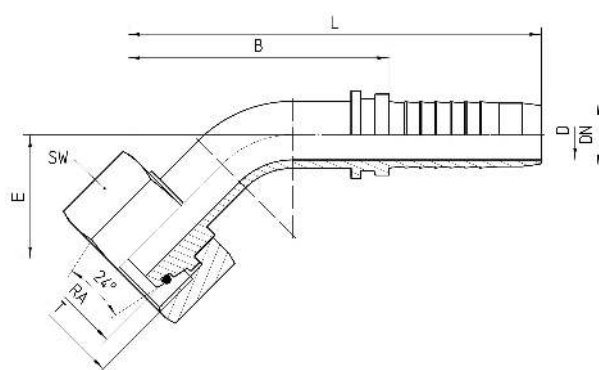
3SPC / 4SP Schläuche / 4SH19 / 4SH25

## Werkstoff

Stahl

## Oberfläche

galvanisch verzinkt



| Bestell-Nr. | DN in mm | RA  | T        | SW in mm | min. D in mm | E±3 in mm | B±3 in mm | L±3 in mm |
|-------------|----------|-----|----------|----------|--------------|-----------|-----------|-----------|
| 4.055-03-04 | 06       | 6L  | M 12x1.5 | 14       | 2,8          | 17        | 37        | 71        |
| 4.055-04-04 | 06       | 8L  | M 14x1.5 | 17       | 4,0          | 17        | 37        | 71        |
| 4.055-05-04 | 06       | 10L | M 16x1.5 | 19       | 4,0          | 18        | 38        | 72        |
| 4.055-05-06 | 10       | 10L | M 16x1.5 | 19       | 5,5          | 21        | 42        | 76        |
| 4.055-06-06 | 10       | 12L | M 18x1.5 | 22       | 7,0          | 20        | 42        | 76        |
| 4.055-08-06 | 10       | 15L | M 22x1.5 | 27       | 7,0          | 20        | 41        | 75        |
| 4.055-06-08 | 12       | 12L | M 18x1.5 | 22       | 7,5          | 24        | 52        | 90        |
| 4.055-08-08 | 12       | 15L | M 22x1.5 | 27       | 9,0          | 24        | 53        | 91        |



| Bestell-Nr. | DN in mm | RA  | T        | SW in mm | min. D in mm | E±3 in mm | B±3 in mm | L±3 in mm |
|-------------|----------|-----|----------|----------|--------------|-----------|-----------|-----------|
| 4.055-10-08 | 12       | 18L | M 26x1.5 | 32       | 9,0          | 25        | 51        | 89        |
| 4.055-08-10 | 16       | 15L | M 22x1.5 | 27       | 8,8          | 30        | 67        | 109       |
| 4.055-10-10 | 16       | 18L | M 26x1.5 | 32       | 12,0         | 27        | 66        | 108       |
| 4.055-12-10 | 16       | 22L | M 30x2.0 | 36       | 12,0         | 29        | 66        | 108       |
| 4.055-10-12 | 19       | 18L | M 26x1.5 | 32       | 11,5         | 33        | 74        | 120       |
| 4.055-12-12 | 19       | 22L | M 30x2.0 | 36       | 14,8         | 32        | 76        | 122       |
| 4.055-16-12 | 19       | 28L | M 36x2.0 | 41       | 14,8         | 32        | 74        | 120       |
| 4.055-12-16 | 25       | 22L | M 30x2.0 | 36       | 13,8         | 36        | 84        | 139       |
| 4.055-16-16 | 25       | 28L | M 36x2.0 | 41       | 19,9         | 37        | 86        | 141       |
| 4.055-20-16 | 25       | 35L | M 45x2.0 | 50       | 19,9         | 39        | 86        | 141       |

# Druckarmaturen DKOL 90°

Produktinformationen zuletzt aktualisiert am:  
24.05.2022

## Anschluss

Dichtkopf 24° Außenkonus O-Ring-dichtend mit metrischer Mutter L-Reihe

## Norm

ISO 8434-1

## Anwendung

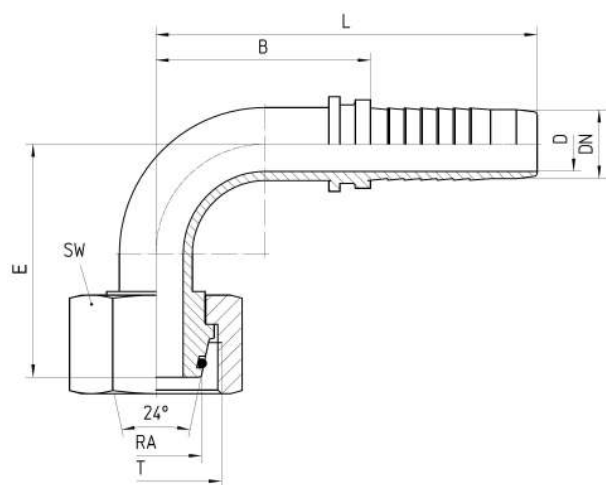
3SPC / 4SP Schläuche / 4SH19 / 4SH25

## Werkstoff

Stahl

## Oberfläche

galvanisch verzinkt



| Bestell-Nr. | DN in mm | RA  | T        | SW in mm | min. D in mm | E±3 in mm | B±3 in mm | L±3 in mm |
|-------------|----------|-----|----------|----------|--------------|-----------|-----------|-----------|
| 4.059-03-04 | 06       | 6L  | M 12x1.5 | 14       | 2,8          | 29        | 27        | 61        |
| 4.059-04-04 | 06       | 8L  | M 14x1.5 | 17       | 4,0          | 31        | 27        | 61        |
| 4.059-05-04 | 06       | 10L | M 16x1.5 | 19       | 4,0          | 33        | 27        | 61        |
| 4.059-05-06 | 10       | 10L | M 16x1.5 | 19       | 5,5          | 35        | 31        | 65        |
| 4.059-06-06 | 10       | 12L | M 18x1.5 | 22       | 7,0          | 35        | 31        | 65        |
| 4.059-08-06 | 10       | 15L | M 22x1.5 | 27       | 7,0          | 33        | 31        | 65        |
| 4.059-06-08 | 12       | 12L | M 18x1.5 | 22       | 7,5          | 46        | 42        | 80        |

| Bestell-Nr. | DN in mm | RA  | T        | SW in mm | min. D in mm | E±3 in mm | B±3 in mm | L±3 in mm |
|-------------|----------|-----|----------|----------|--------------|-----------|-----------|-----------|
| 4.059-08-08 | 12       | 15L | M 22x1.5 | 27       | 9,0          | 44        | 42        | 80        |
| 4.059-10-08 | 12       | 18L | M 26x1.5 | 32       | 9,0          | 46        | 42        | 80        |
| 4.059-08-10 | 16       | 15L | M 22x1.5 | 27       | 8,8          | 56        | 53        | 95        |
| 4.059-10-10 | 16       | 18L | M 26x1.5 | 32       | 12,0         | 55        | 53        | 95        |
| 4.059-12-10 | 16       | 22L | M 30x2.0 | 36       | 12,0         | 56        | 51        | 93        |
| 4.059-10-12 | 19       | 18L | M 26x1.5 | 32       | 11,5         | 61        | 60        | 106       |
| 4.059-12-12 | 19       | 22L | M 30x2.0 | 36       | 14,8         | 64        | 60        | 106       |
| 4.059-16-12 | 19       | 28L | M 36x2.0 | 41       | 14,8         | 62        | 59        | 105       |
| 4.059-12-16 | 25       | 22L | M 30x2.0 | 36       | 13,8         | 74        | 65        | 120       |
| 4.059-16-16 | 25       | 28L | M 36x2.0 | 41       | 19,9         | 75        | 63        | 118       |
| 4.059-20-16 | 25       | 35L | M 45x2.0 | 50       | 19,9         | 74        | 65        | 120       |

# Druckarmaturen

## DKOS Gerade

Produktinformationen zuletzt aktualisiert am:  
24.05.2022

### Anschluss

Dichtkopf 24° Außenkonus O-Ring-dichtend mit metrischer Mutter S-Reihe

### Norm

ISO 8434-1

### Anwendung

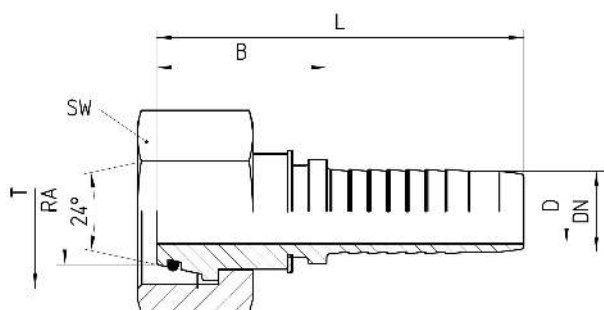
3SPC / 4SP Schläuche / 4SH19 / 4SH25

### Werkstoff

Stahl

### Oberfläche

galvanisch verzinkt



| Bestell-Nr. | DN in mm | RA  | T        | SW in mm | min. D in mm | B±3 in mm | L±3 in mm | Hinweis |
|-------------|----------|-----|----------|----------|--------------|-----------|-----------|---------|
| 4.081-03-04 | 06       | 8S  | M 16x1.5 | 19       | 4,0          | 29        | 62        |         |
| 4.081-04-04 | 06       | 10S | M 18x1.5 | 22       | 4,0          | 30        | 64        |         |
| 4.081-05-04 | 06       | 12S | M 20x1.5 | 24       | 4,0          | 29        | 63        |         |
| 4.081-05-06 | 10       | 12S | M 20x1.5 | 24       | 7,0          | 29        | 63        |         |
| 4.081-06-06 | 10       | 14S | M 22x1.5 | 27       | 7,0          | 30        | 65        |         |
| 4.081-08-06 | 10       | 16S | M 24x1.5 | 30       | 7,0          | 30        | 64        |         |
| 4.081-06-08 | 12       | 14S | M 22x1.5 | 27       | 7,0          | 35        | 73        |         |
| 4.081-08-08 | 12       | 16S | M 24x1.5 | 30       | 9,0          | 30        | 68        |         |

| Bestell-Nr.          | DN in mm | RA  | T        | SW in mm | min. D in mm | B±3 in mm | L±3 in mm | Hinweis |
|----------------------|----------|-----|----------|----------|--------------|-----------|-----------|---------|
| 4.081-10-08          | 12       | 20S | M 30x2.0 | 36       | 9,0          | 36        | 74        |         |
| 4.081-08-10          | 16       | 16S | M 24x1.5 | 30       | 10,0         | 34        | 76        |         |
| 4.081-10-10          | 16       | 20S | M 30x2.0 | 36       | 12,0         | 36        | 78        |         |
| 4.081-12-10/<br>SW41 | 16       | 25S | M 36x2.0 | 41       | 12,0         | 36        | 78        | a       |
| 4.081-12-10/<br>SW46 | 16       | 25S | M 36x2.0 | 46       | 12,0         | 36        | 78        |         |
| 4.081-10-12          | 19       | 20S | M 30x2.0 | 36       | 13,0         | 37        | 83        |         |
| 4.081-12-12/<br>SW41 | 19       | 25S | M 36x2.0 | 41       | 15,0         | 40        | 86        | a       |
| 4.081-12-12/<br>SW46 | 19       | 25S | M 36x2.0 | 46       | 15,0         | 40        | 86        |         |
| 4.081-16-12          | 19       | 30S | M 42x2.0 | 50       | 14,8         | 39        | 85        |         |
| 4.081-12-16/<br>SW46 | 25       | 25S | M 36x2.0 | 46       | 15,0         | 43        | 98        |         |
| 4.081-16-16          | 25       | 30S | M 42x2.0 | 50       | 21,0         | 45        | 101       |         |
| 4.081-20-16          | 25       | 38S | M 52x2.0 | 60       | 21,1         | 44        | 99        |         |

**Hinweis**

a) nicht nach ISO 8434-1

DRUCK-  
ARMATUREN

# Druckarmaturen DKOS 45°

Produktinformationen zuletzt aktualisiert am:  
24.05.2022

## Anschluss

Dichtkopf 24° Außenkonus O-Ring-dichtend mit metrischer Mutter S-Reihe

## Norm

ISO 8434-1

## Anwendung

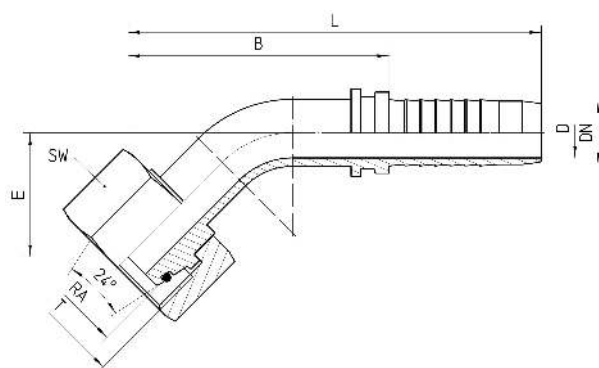
3SPC / 4SP Schläuche / 4SH19 / 4SH25

## Werkstoff

Stahl

## Oberfläche

galvanisch verzinkt



| Bestell-Nr. | DN in mm | RA  | T        | SW in mm | min. D in mm | E±3 in mm | B±3 in mm | L±3 in mm | Hinweis |
|-------------|----------|-----|----------|----------|--------------|-----------|-----------|-----------|---------|
| 4.085-03-04 | 06       | 8S  | M 16x1.5 | 19       | 4,0          | 18        | 38        | 72        |         |
| 4.085-04-04 | 06       | 10S | M 18x1.5 | 22       | 4,0          | 19        | 39        | 73        |         |
| 4.085-05-04 | 06       | 12S | M 20x1.5 | 24       | 4,0          | 18        | 38        | 72        |         |
| 4.085-05-06 | 10       | 12S | M 20x1.5 | 24       | 7,0          | 20        | 41        | 75        |         |
| 4.085-06-06 | 10       | 14S | M 22x1.5 | 27       | 7,0          | 21        | 42        | 76        |         |
| 4.085-08-06 | 10       | 16S | M 24x1.5 | 30       | 7,0          | 20        | 41        | 75        |         |
| 4.085-06-08 | 12       | 14S | M 22x1.5 | 27       | 7,0          | 26        | 53        | 91        |         |
| 4.085-08-08 | 12       | 16S | M 24x1.5 | 30       | 9,0          | 25        | 53        | 91        |         |

| Bestell-Nr.          | DN in mm | RA  | T        | SW in mm | min. D in mm | E±3 in mm | B±3 in mm | L±3 in mm | Hinweis |
|----------------------|----------|-----|----------|----------|--------------|-----------|-----------|-----------|---------|
| 4.085-10-08          | 12       | 20S | M 30x2.0 | 36       | 9,0          | 27        | 55        | 93        |         |
| 4.085-08-10          | 16       | 16S | M 24x1.5 | 30       | 10,0         | 32        | 68        | 110       |         |
| 4.085-10-10          | 16       | 20S | M 30x2.0 | 36       | 12,0         | 29        | 70        | 112       |         |
| 4.085-12-10/<br>SW41 | 16       | 25S | M 36x2.0 | 41       | 12,0         | 32        | 69        | 111       | a       |
| 4.085-12-10/<br>SW46 | 16       | 25S | M 36x2.0 | 46       | 12,0         | 32        | 69        | 111       |         |
| 4.085-10-12          | 19       | 20S | M 30x2.0 | 36       | 13,0         | 34        | 76        | 122       |         |
| 4.085-12-12/<br>SW41 | 19       | 25S | M 36x2.0 | 41       | 14,8         | 36        | 77        | 123       | a       |
| 4.085-12-12/<br>SW46 | 19       | 25S | M 36x2.0 | 46       | 14,8         | 36        | 77        | 123       |         |
| 4.085-16-12          | 19       | 30S | M 42x2.0 | 50       | 14,8         | 35        | 72        | 118       |         |
| 4.085-12-16/<br>SW46 | 25       | 25S | M 36x2.0 | 46       | 13,5         | 40        | 87        | 142       |         |
| 4.085-16-16          | 25       | 30S | M 42x2.0 | 50       | 19,9         | 42        | 89        | 144       |         |
| 4.085-20-16          | 25       | 38S | M 52x2.0 | 60       | 19,9         | 36        | 84        | 139       |         |

**Hinweis**

a) nicht nach ISO 8434-1

DRUCK-  
ARMATUREN

# Druckarmaturen DKOS 90°

Produktinformationen zuletzt aktualisiert am:  
24.05.2022

## Anschluss

Dichtkopf 24° Außenkonus O-Ring-dichtend mit metrischer Mutter S-Reihe

## Norm

ISO 8434-1

## Anwendung

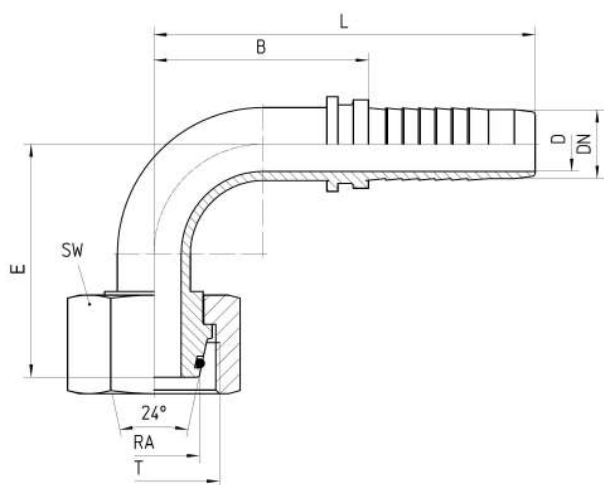
4SP / 3 SPC Schläuche / 4SH19 / 4SH25

## Werkstoff

Stahl

## Oberfläche

galvanisch verzinkt



| Bestell-Nr. | DN in mm | RA  | T        | SW in mm | min. D in mm | E±3 in mm | B±3 in mm | L±3 in mm | Hinweis |
|-------------|----------|-----|----------|----------|--------------|-----------|-----------|-----------|---------|
| 4.089-03-04 | 06       | 8S  | M 16x1.5 | 19       | 4,0          | 33        | 27        | 61        |         |
| 4.089-04-04 | 06       | 10S | M 18x1.5 | 22       | 4,0          | 33        | 27        | 61        |         |
| 4.089-05-04 | 06       | 12S | M 20x1.5 | 24       | 4,0          | 32        | 27        | 61        |         |
| 4.089-05-06 | 10       | 12S | M 20x1.5 | 24       | 7,0          | 35        | 31        | 65        |         |
| 4.089-06-06 | 10       | 14S | M 22x1.5 | 27       | 7,0          | 36        | 31        | 65        |         |
| 4.089-08-06 | 10       | 16S | M 24x1.5 | 30       | 7,0          | 36        | 31        | 65        |         |



| Bestell-Nr.          | DN in mm | RA  | T        | SW in mm | min. D in mm | E±3 in mm | B±3 in mm | L±3 in mm | Hinweis |
|----------------------|----------|-----|----------|----------|--------------|-----------|-----------|-----------|---------|
| 4.089-06-08          | 12       | 14S | M 22x1.5 | 27       | 7,0          | 45        | 43        | 81        |         |
| 4.089-08-08          | 12       | 16S | M 24x1.5 | 30       | 9,0          | 46        | 42        | 80        |         |
| 4.089-10-08          | 12       | 20S | M 30x2.0 | 36       | 9,0          | 47        | 43        | 81        |         |
| 4.089-08-10          | 16       | 16S | M 24x1.5 | 30       | 10,0         | 56        | 52        | 94        |         |
| 4.089-10-10          | 16       | 20S | M 30x2.0 | 36       | 12,0         | 57        | 53        | 95        |         |
| 4.089-12-10/<br>SW41 | 16       | 25S | M 36x2.0 | 41       | 12,0         | 59        | 51        | 93        | a       |
| 4.089-12-10/<br>SW46 | 16       | 25S | M 36x2.0 | 46       | 12,0         | 59        | 51        | 93        |         |
| 4.089-10-12          | 19       | 20S | M 30x2.0 | 36       | 13,0         | 65        | 58        | 104       |         |
| 4.089-12-12/<br>SW41 | 19       | 25S | M 36x2.0 | 41       | 14,8         | 65        | 60        | 106       | a       |
| 4.089-12-12/<br>SW46 | 19       | 25S | M 36x2.0 | 46       | 14,8         | 65        | 60        | 106       |         |
| 4.089-16-12          | 19       | 30S | M 42x2.0 | 50       | 14,8         | 65        | 60        | 106       |         |
| 4.089-12-16/<br>SW46 | 25       | 25S | M 36x2.0 | 46       | 13,5         | 78        | 65        | 120       |         |
| 4.089-16-16          | 25       | 30S | M 42x2.0 | 50       | 19,9         | 76        | 67        | 122       |         |
| 4.089-20-16          | 25       | 38S | M 52x2.0 | 60       | 19,9         | 76        | 65        | 120       |         |

**Hinweis**

a) nicht nach ISO 8434-1

DRUCK-  
ARMATUREN

# Druckarmaturen SFL Gerade

Produktinformationen zuletzt aktualisiert am:  
24.05.2022

## Anschluss

SAE-Flansch 3000PSI (L-Reihe)

## Norm

ISO 6162-1

## Anwendung

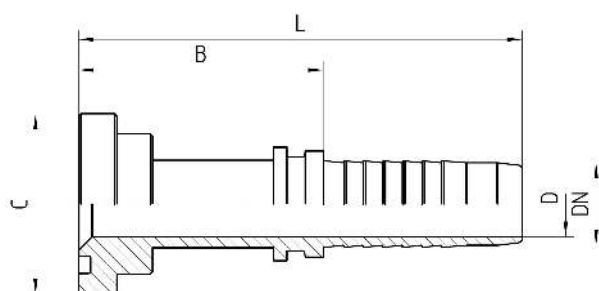
3SPC / 4SP Schläuche / 4SH19 / 4SH25

## Werkstoff

Stahl

## Oberfläche

galvanisch verzinkt



| Bestell-Nr. | DN in mm | Flansch in Zoll | C in mm | min. D in mm | B±3 in mm | L±3 in mm |
|-------------|----------|-----------------|---------|--------------|-----------|-----------|
| 4.420-08-08 | 12       | 1/2             | 30,2    | 9,0          | 49        | 87        |
| 4.420-12-08 | 12       | 3/4             | 38,1    | 9,0          | 51        | 89        |
| 4.420-08-10 | 16       | 1/2             | 30,2    | 12,0         | 52        | 94        |
| 4.420-12-10 | 16       | 3/4             | 38,1    | 12,0         | 51        | 93        |
| 4.420-08-12 | 19       | 1/2             | 30,2    | 13,5         | 55        | 101       |
| 4.420-12-12 | 19       | 3/4             | 38,1    | 14,8         | 54        | 100       |
| 4.420-16-12 | 19       | 1               | 44,5    | 14,8         | 54        | 100       |
| 4.420-12-16 | 25       | 3/4             | 38,1    | 19,9         | 54        | 109       |
| 4.420-16-16 | 25       | 1               | 44,5    | 19,9         | 52        | 107       |

| Bestell-Nr. | DN in mm | Flansch in Zoll | C in mm | min. D in mm | B±3 in mm | L±3 in mm |
|-------------|----------|-----------------|---------|--------------|-----------|-----------|
| 4.420-20-16 | 25       | 1 1/4           | 50,8    | 19,9         | 53        | 108       |

# Druckarmaturen

## SFL 45°

Produktinformationen zuletzt aktualisiert am:  
24.05.2022

### Anschluss

SAE-Flansch 3000PSI (L-Reihe)

### Norm

ISO 6162-1

### Anwendung

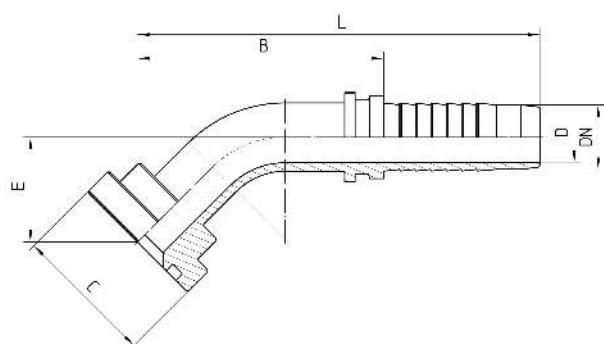
3SPC / 4SP Schläuche / 4SH19 / 4SH25

### Werkstoff

Stahl

### Oberfläche

galvanisch verzinkt



| Bestell-Nr. | DN in mm | Flansch in Zoll | C in mm | min. D in mm | E±3 in mm | B±3 in mm | L±3 in mm |
|-------------|----------|-----------------|---------|--------------|-----------|-----------|-----------|
| 4.450-08-08 | 12       | 1/2             | 30,2    | 9,0          | 23        | 51        | 89        |
| 4.450-12-08 | 12       | 3/4             | 38,1    | 9,0          | 23        | 49        | 87        |
| 4.450-08-10 | 16       | 1/2             | 30,2    | 12,0         | 29        | 65        | 107       |
| 4.450-12-10 | 16       | 3/4             | 38,1    | 12,0         | 28        | 64        | 106       |
| 4.450-08-12 | 19       | 1/2             | 30,2    | 13,5         | 33        | 72        | 118       |
| 4.450-12-12 | 19       | 3/4             | 38,1    | 14,8         | 31        | 71        | 117       |
| 4.450-16-12 | 19       | 1               | 44,5    | 14,8         | 31        | 73        | 119       |
| 4.450-12-16 | 25       | 3/4             | 38,1    | 19,9         | 32        | 81        | 136       |

| Bestell-Nr. | DN in mm | Flansch in Zoll | C in mm | min. D in mm | E±3 in mm | B±3 in mm | L±3 in mm |
|-------------|----------|-----------------|---------|--------------|-----------|-----------|-----------|
| 4.450-16-16 | 25       | 1               | 44,5    | 19,9         | 33        | 84        | 139       |
| 4.450-20-16 | 25       | 1 1/4           | 50,8    | 19,9         | 33        | 80        | 135       |

DRUCK-  
ARMATUREN

## Druckarmaturen SFL 90°

Produktinformationen zuletzt aktualisiert am:  
24.05.2022

### Anschluss

SAE-Flansch 3000PSI (L-Reihe)

### Norm

ISO 6162-1

### Anwendung

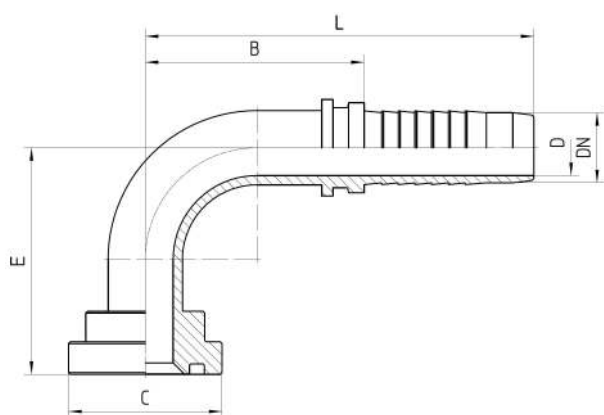
3SPC / 4SP Schläuche / 4SH19 / 4SH25

### Werkstoff

Stahl

### Oberfläche

galvanisch verzinkt



| Bestell-Nr. | DN in mm | Flansch in Zoll | C in mm | min. D in mm | E±3 in mm | B±3 in mm | L±3 in mm |
|-------------|----------|-----------------|---------|--------------|-----------|-----------|-----------|
| 4.470-08-08 | 12       | 1/2             | 30,2    | 9,0          | 42        | 42        | 80        |
| 4.470-12-08 | 12       | 3/4             | 38,1    | 9,0          | 41        | 42        | 80        |
| 4.470-08-10 | 16       | 1/2             | 30,2    | 12,0         | 55        | 52        | 94        |
| 4.470-12-10 | 16       | 3/4             | 38,1    | 12,0         | 54        | 52        | 94        |
| 4.470-08-12 | 19       | 1/2             | 30,2    | 13,5         | 63        | 57        | 103       |
| 4.470-12-12 | 19       | 3/4             | 38,1    | 14,8         | 60        | 60        | 106       |
| 4.470-16-12 | 19       | 1               | 44,5    | 14,8         | 60        | 60        | 106       |
| 4.470-12-16 | 25       | 3/4             | 38,1    | 19,9         | 72        | 65        | 120       |

| Bestell-Nr. | DN in mm | Flansch in Zoll | C in mm | min. D in mm | E±3 in mm | B±3 in mm | L±3 in mm |
|-------------|----------|-----------------|---------|--------------|-----------|-----------|-----------|
| 4.470-16-16 | 25       | 1               | 44,5    | 19,9         | 70        | 65        | 120       |
| 4.470-20-16 | 25       | 1 1/4           | 50,8    | 19,9         | 72        | 65        | 120       |

# Druckarmaturen SFS Gerade

Produktinformationen zuletzt aktualisiert am:  
24.05.2022

## Anschluss

SAE-Flansch 6000PSI (S-Reihe)

## Norm

ISO 6162-2

## Anwendung

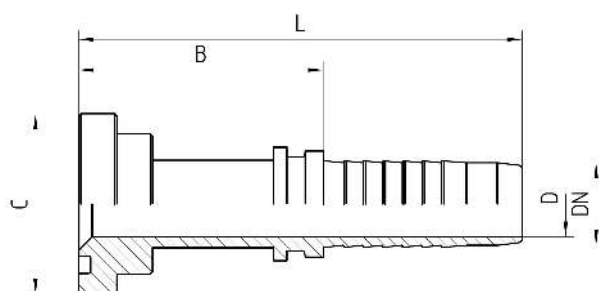
3SPC / 4SP Schläuche / 4SH19 / 4SH25

## Werkstoff

Stahl

## Oberfläche

galvanisch verzinkt



| Bestell-Nr. | DN in mm | Flansch in Zoll | C in mm | min. D in mm | B±3 in mm | L±3 in mm |
|-------------|----------|-----------------|---------|--------------|-----------|-----------|
| 4.421-08-08 | 12       | 1/2             | 31,7    | 9,0          | 51        | 89        |
| 4.421-12-08 | 12       | 3/4             | 41,3    | 9,0          | 53        | 91        |
| 4.421-08-10 | 16       | 1/2             | 31,7    | 12,0         | 53        | 95        |
| 4.421-12-10 | 16       | 3/4             | 41,3    | 12,0         | 50        | 92        |
| 4.421-08-12 | 19       | 1/2             | 31,7    | 14,0         | 56        | 102       |
| 4.421-12-12 | 19       | 3/4             | 41,3    | 14,8         | 56        | 102       |
| 4.421-16-12 | 19       | 1               | 47,6    | 14,8         | 55        | 101       |
| 4.421-12-16 | 25       | 3/4             | 41,3    | 19,9         | 54        | 109       |
| 4.421-16-16 | 25       | 1               | 47,6    | 19,9         | 57        | 112       |



| Bestell-Nr. | DN in mm | Flansch in Zoll | C in mm | min. D in mm | B±3 in mm | L±3 in mm |
|-------------|----------|-----------------|---------|--------------|-----------|-----------|
| 4.421-20-16 | 25       | 1 1/4           | 54,0    | 19,9         | 58        | 113       |

# Druckarmaturen SFS 45°

Produktinformationen zuletzt aktualisiert am:  
24.05.2022

## Anschluss

SAE-Flansch 6000PSI (S-Reihe)

## Norm

ISO 6162-2

## Anwendung

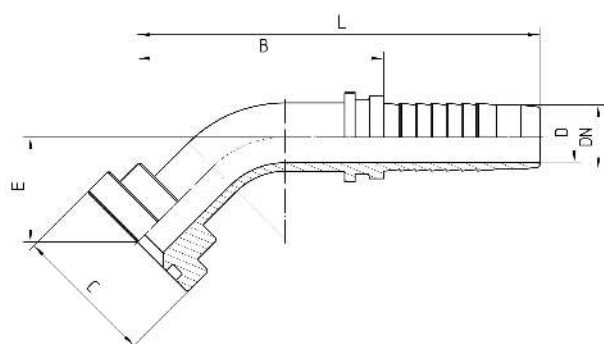
3SPC / 4SP Schläuche / 4SH19 / 4SH25

## Werkstoff

Stahl

## Oberfläche

galvanisch verzinkt



| Bestell-Nr. | DN in mm | Flansch in Zoll | C in mm | min. D in mm | E±3 in mm | B±3 in mm | L±3 in mm |
|-------------|----------|-----------------|---------|--------------|-----------|-----------|-----------|
| 4.451-08-08 | 12       | 1/2             | 31,7    | 9,0          | 22        | 50        | 88        |
| 4.451-12-08 | 12       | 3/4             | 41,3    | 9,0          | 25        | 49        | 87        |
| 4.451-08-10 | 16       | 1/2             | 31,7    | 12,0         | 28        | 66        | 108       |
| 4.451-12-10 | 16       | 3/4             | 41,3    | 12,0         | 29        | 64        | 106       |
| 4.451-08-12 | 19       | 1/2             | 31,7    | 14,0         | 33        | 72        | 118       |
| 4.451-12-12 | 19       | 3/4             | 41,3    | 14,8         | 32        | 73        | 119       |
| 4.451-16-12 | 19       | 1               | 47,6    | 14,8         | 32        | 73        | 119       |
| 4.451-12-16 | 25       | 3/4             | 41,3    | 19,9         | 36        | 87        | 142       |

| Bestell-Nr. | DN in mm | Flansch in Zoll | C in mm | min. D in mm | E±3 in mm | B±3 in mm | L±3 in mm |
|-------------|----------|-----------------|---------|--------------|-----------|-----------|-----------|
| 4.451-16-16 | 25       | 1               | 47,6    | 19,9         | 36        | 85        | 140       |
| 4.451-20-16 | 25       | 1 1/4           | 54,0    | 19,9         | 37        | 85        | 140       |

# Druckarmaturen SFS 90°

Produktinformationen zuletzt aktualisiert am:  
24.05.2022

## Anschluss

SAE-Flansch 6000PSI (S-Reihe)

## Norm

ISO 6162-2

## Anwendung

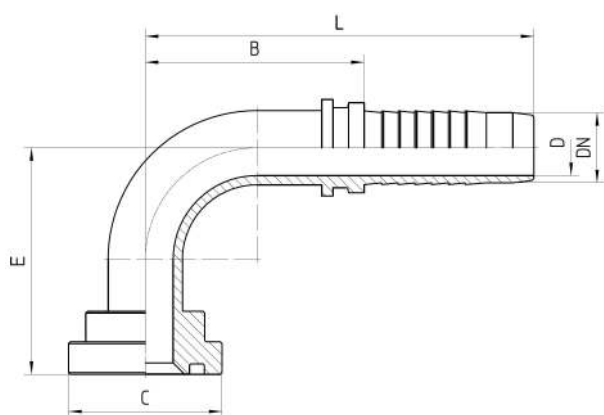
3SPC / 4SP Schläuche / 4SH19 / 4SH25

## Werkstoff

Stahl

## Oberfläche

galvanisch verzinkt



| Bestell-Nr. | DN in mm | Flansch in Zoll | C in mm | min. D in mm | E±3 in mm | B±3 in mm | L±3 in mm |
|-------------|----------|-----------------|---------|--------------|-----------|-----------|-----------|
| 4.471-08-08 | 12       | 1/2             | 31,7    | 9,0          | 44        | 39        | 77        |
| 4.471-12-08 | 12       | 3/4             | 41,3    | 9,0          | 42        | 41        | 79        |
| 4.471-08-10 | 16       | 1/2             | 31,7    | 12,0         | 56        | 52        | 94        |
| 4.471-12-10 | 16       | 3/4             | 41,3    | 12,0         | 54        | 52        | 94        |
| 4.471-08-12 | 19       | 1/2             | 31,7    | 14,0         | 63        | 58        | 104       |
| 4.471-12-12 | 19       | 3/4             | 41,3    | 14,8         | 60        | 60        | 106       |
| 4.471-16-12 | 19       | 1               | 47,6    | 14,8         | 62        | 60        | 106       |
| 4.471-12-16 | 25       | 3/4             | 41,3    | 19,9         | 72        | 65        | 120       |

| Bestell-Nr. | DN in mm | Flansch in Zoll | C in mm | min. D in mm | E±3 in mm | B±3 in mm | L±3 in mm |
|-------------|----------|-----------------|---------|--------------|-----------|-----------|-----------|
| 4.471-16-16 | 25       | 1               | 47,6    | 19,9         | 73        | 63        | 118       |
| 4.471-20-16 | 25       | 1 1/4           | 54,0    | 19,9         | 74        | 65        | 120       |

# Druckarmaturen 4SP SKIVE (440)

Produktinformationen zuletzt aktualisiert am:  
24.05.2022

## Anwendung

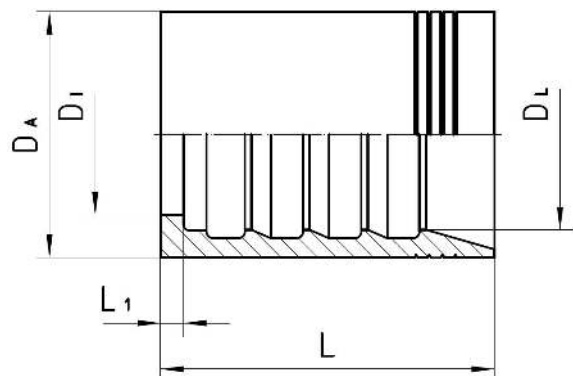
dH4000 3SPC / 4SP Schläuche / 4SH19 / 4SH25

## Werkstoff

Stahl

## Oberfläche

galvanisch verzinkt



| Bestell-Nr. | DN in mm | DA in mm | DI in mm | DL in mm | L in mm | L1 in mm |
|-------------|----------|----------|----------|----------|---------|----------|
| 440-04      | 06       | 21,7     | 11,5     | 15,5     | 37,0    | 3,0      |
| 440-06      | 10       | 25,5     | 14,6     | 18,1     | 38,9    | 3,0      |
| 440-08      | 12       | 28,5     | 17,5     | 21,1     | 41,2    | 3,0      |
| 440-10      | 16       | 33,0     | 21,0     | 25,0     | 44,0    | 3,0      |
| 440-12      | 19       | 37,5     | 24,5     | 29,0     | 51,1    | 3,5      |
| 440-16      | 25       | 46,0     | 31,0     | 36,3     | 61,7    | 4,2      |

# Druckarmaturen DKOS Gerade

Produktinformationen zuletzt aktualisiert am:  
11.01.2023

## Anschluss

Dichtkopf 24° Außenkonus O-Ring-dichtend mit metrischer Mutter S-Reihe

## Norm

ISO 8434-1

## Anwendung

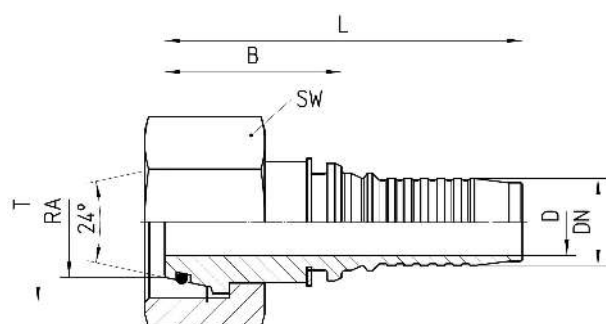
4SH Schläuche

## Werkstoff

Stahl

## Oberfläche

galvanisch verzinkt



| Bestell-Nr.          | DN in mm | RA  | T        | SW in mm | min. D in mm | B±3 in mm | L±3 in mm | Hinweis |
|----------------------|----------|-----|----------|----------|--------------|-----------|-----------|---------|
| 5.081-10-12          | 19       | 20S | M 30x2.0 | 36       | 13,0         | 38        | 79        |         |
| 5.081-12-12/<br>SW41 | 19       | 25S | M 36x2.0 | 41       | 15,0         | 39        | 80        | a       |
| 5.081-12-12/<br>SW46 | 19       | 25S | M 36x2.0 | 46       | 15,0         | 39        | 80        |         |
| 5.081-16-12          | 19       | 30S | M 42x2.0 | 50       | 14,8         | 41        | 81        |         |
| 5.081-12-16/<br>SW46 | 25       | 25S | M 36x2.0 | 46       | 15,0         | 42        | 92        | b       |
| 5.081-16-16          | 25       | 30S | M 42x2.0 | 50       | 20,0         | 40        | 94        | b       |
| 5.081-20-16          | 25       | 38S | M 52x2.0 | 60       | 20,0         | 37        | 89        | b       |

| Bestell-Nr. | DN in mm | RA  | T        | SW in mm | min. D in mm | B±3 in mm | L±3 in mm | Hinweis |
|-------------|----------|-----|----------|----------|--------------|-----------|-----------|---------|
| 5.081-16-20 | 31       | 30S | M 42x2.0 | 50       | 20,0         | 36        | 105       |         |
| 5.081-20-20 | 31       | 38S | M 52x2.0 | 60       | 26,5         | 41        | 110       |         |
| 5.081-20-24 | 38       | 38S | M 52x2.0 | 60       | 25,0         | 39        | 108       |         |

**Hinweis**

a) nicht nach ISO 8434-1, b) geänderte Kontur aus sicherheitsrelevanten Gründen, daher Maßabweichungen vom marktüblichen System

**Zubehör**

O-Ring DKOL/DKOS



# Druckarmaturen DKOS 45°

Produktinformationen zuletzt aktualisiert am:  
24.05.2022

## Anschluss

Dichtkopf 24° Außenkonus O-Ring-dichtend mit metrischer Mutter S-Reihe

## Norm

ISO 8434-1

## Anwendung

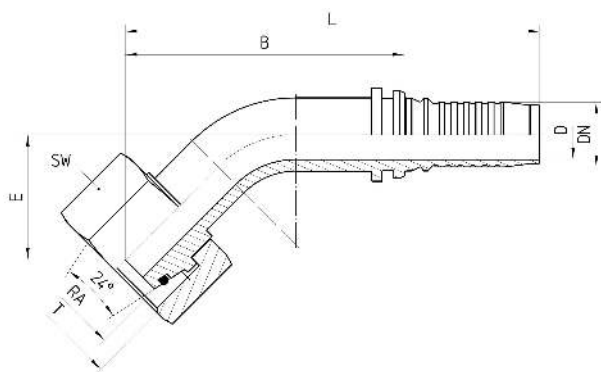
4SH Schläuche

## Werkstoff

Stahl

## Oberfläche

galvanisch verzinkt



| Bestell-Nr.          | DN in mm | RA  | T        | SW in mm | min. D in mm | E±3 in mm | B±3 in mm | L±3 in mm | Hinweis |
|----------------------|----------|-----|----------|----------|--------------|-----------|-----------|-----------|---------|
| 5.085-10-12          | 19       | 20S | M 30x2.0 | 36       | 13,0         | 37        | 81        | 122       |         |
| 5.085-12-12/<br>SW46 | 19       | 25S | M 36x2.0 | 46       | 14,8         | 36        | 84        | 125       |         |
| 5.085-16-12          | 19       | 30S | M 42x2.0 | 50       | 14,8         | 34        | 77        | 118       |         |
| 5.085-12-16/<br>SW46 | 25       | 25S | M 36x2.0 | 46       | 15,0         | 40        | 97        | 149       | *       |
| 5.085-16-16          | 25       | 30S | M 42x2.0 | 50       | 20,0         | 41        | 96        | 148       | *       |
| 5.085-20-16          | 25       | 38S | M 52x2.0 | 60       | 20,0         | 40        | 97        | 149       | *       |

| Bestell-Nr. | DN in mm | RA  | T        | SW in mm | min. D in mm | E±3 in mm | B±3 in mm | L±3 in mm | Hinweis |
|-------------|----------|-----|----------|----------|--------------|-----------|-----------|-----------|---------|
| 5.085-16-20 | 31       | 30S | M 42x2.0 | 50       | 20,0         | 58        | 126       | 195       |         |
| 5.085-20-20 | 31       | 38S | M 52x2.0 | 60       | 25,0         | 58        | 126       | 195       |         |
| 5.085-20-24 | 38       | 38S | M 52x2.0 | 60       | 25,0         | 55        | 126       | 195       |         |

**Hinweis**

\* geänderte Kontur aus sicherheitsrelevanten Gründen, daher Maßabweichungen vom marktüblichen System

**Zubehör**

O-Ring DKOL/DKOS

# Druckarmaturen DKOS 90°

Produktinformationen zuletzt aktualisiert am:  
11.01.2023

## Anschluss

Dichtkopf 24° Außenkonus O-Ring-dichtend mit metrischer Mutter S-Reihe

## Norm

ISO 8434-1

## Anwendung

4SH Schläuche

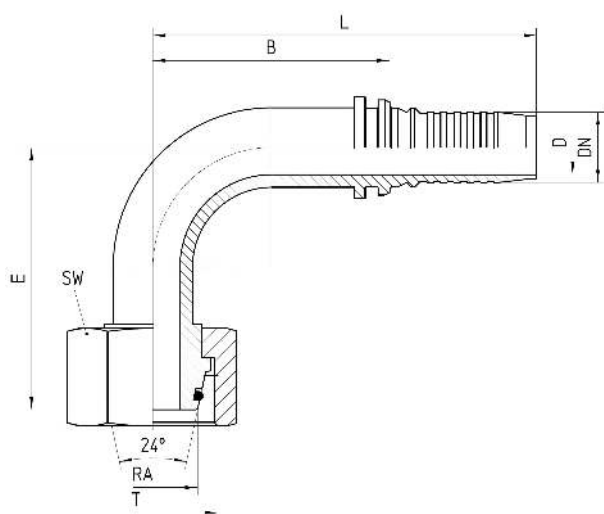
## Werkstoff

Stahl

## Oberfläche

galvanisch verzinkt

DRUCK-  
ARMATUREN



| Bestell-Nr.          | DN in mm | RA  | T        | SW in mm | min. D in mm | E±3 in mm | B±3 in mm | L±3 in mm | Hinweis |
|----------------------|----------|-----|----------|----------|--------------|-----------|-----------|-----------|---------|
| 5.089-10-12          | 19       | 20S | M 30x2.0 | 36       | 13,0         | 68        | 60        | 101       |         |
| 5.089-12-12/<br>SW46 | 19       | 25S | M 36x2.0 | 46       | 14,8         | 70        | 60        | 101       |         |
| 5.089-16-12          | 19       | 30S | M 42x2.0 | 50       | 14,8         | 67        | 60        | 101       |         |
| 5.089-12-16/<br>SW46 | 25       | 25S | M 36x2.0 | 46       | 15,0         | 76        | 81        | 133       | *       |
| 5.089-16-16          | 25       | 30S | M 42x2.0 | 50       | 20,0         | 80        | 82        | 131       | *       |

| Bestell-Nr. | DN in mm | RA  | T        | SW in mm | min. D in mm | E±3 in mm | B±3 in mm | L±3 in mm | Hinweis |
|-------------|----------|-----|----------|----------|--------------|-----------|-----------|-----------|---------|
| 5.089-20-16 | 25       | 38S | M 52x2.0 | 60       | 20,0         | 75        | 81        | 133       | *       |
| 5.089-16-20 | 31       | 30S | M 42x2.0 | 50       | 20,0         | 108       | 102       | 171       |         |
| 5.089-20-20 | 31       | 38S | M 52x2.0 | 60       | 25,0         | 108       | 102       | 171       |         |
| 5.089-20-24 | 38       | 38S | M 52x2.0 | 60       | 25,0         | 108       | 121       | 190       |         |

**Hinweis**

\* geänderte Kontur aus sicherheitsrelevanten Gründen, daher Maßabweichungen vom marktüblichen System

**Zubehör**

O-Ring DKOL/DKOS

# Druckarmaturen SFL Gerade

Produktinformationen zuletzt aktualisiert am:  
24.05.2022

## Anschluss

SAE-Flansch 3000PSI (L-Reihe)

## Norm

ISO 6162-1

## Anwendung

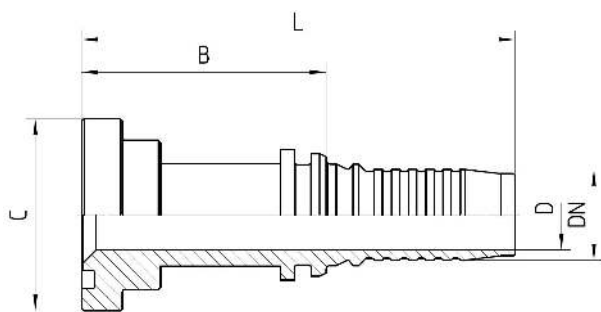
4SH Schläuche

## Werkstoff

Stahl

## Oberfläche

galvanisch verzinkt



| Bestell-Nr. | DN in mm | Flansch in Zoll | C in mm | min. D in mm | B±3 in mm | L±3 in mm | Hinweis |
|-------------|----------|-----------------|---------|--------------|-----------|-----------|---------|
| 5.420-08-12 | 19       | 1/2             | 30,2    | 13,5         | 51        | 92        |         |
| 5.420-12-12 | 19       | 3/4             | 38,1    | 14,8         | 52        | 93        |         |
| 5.420-16-12 | 19       | 1               | 44,5    | 14,8         | 52        | 93        |         |
| 5.420-12-16 | 25       | 3/4             | 38,1    | 20,0         | 56        | 108       | *       |
| 5.420-16-16 | 25       | 1               | 44,5    | 20,0         | 56        | 108       | *       |
| 5.420-20-16 | 25       | 1 1/4           | 50,8    | 20,0         | 55        | 107       | *       |
| 5.420-16-20 | 31       | 1               | 44,5    | 25,0         | 60        | 129       |         |
| 5.420-20-20 | 31       | 1 1/4           | 50,8    | 25,0         | 59        | 128       |         |

| Bestell-Nr. | DN in mm | Flansch in Zoll | C in mm | min. D in mm | B±3 in mm | L±3 in mm | Hinweis |
|-------------|----------|-----------------|---------|--------------|-----------|-----------|---------|
| 5.420-24-20 | 31       | 1 1/2           | 60,3    | 25,0         | 61        | 130       |         |
| 5.420-20-24 | 38       | 1 1/4           | 50,8    | 26,0         | 60        | 129       |         |
| 5.420-24-24 | 38       | 1 1/2           | 60,3    | 30,0         | 62        | 131       |         |
| 5.420-32-24 | 38       | 2               | 71,4    | 30,0         | 62        | 131       |         |
| 5.420-24-32 | 51       | 1 1/2           | 60,3    | 30,0         | 76        | 145       |         |
| 5.420-32-32 | 51       | 2               | 71,4    | 40,0         | 79        | 144       |         |

**Hinweis**

\* geänderte Kontur aus sicherheitsrelevanten Gründen, daher Maßabweichungen vom marktüblichen System

**Zubehör**

O-Ring SAE-Flansch

# Druckarmaturen SFL 45°

Produktinformationen zuletzt aktualisiert am:  
11.01.2023

## Anschluss

SAE-Flansch 3000PSI (L-Reihe)

## Norm

ISO 6162-1

## Anwendung

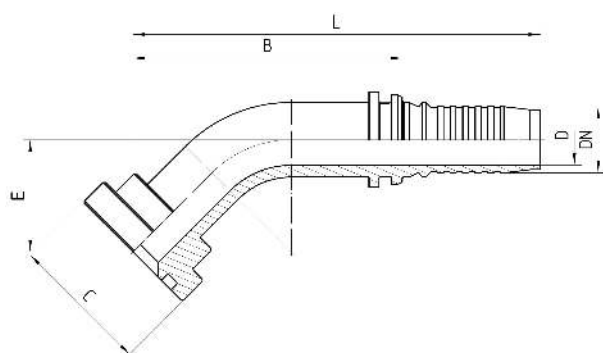
4SH Schläuche

## Werkstoff

Stahl

## Oberfläche

galvanisch verzinkt



| Bestell-Nr. | DN in mm | Flansch in Zoll | C in mm | min. D in mm | E±3 in mm | B±3 in mm | L±3 in mm | Hinweis |
|-------------|----------|-----------------|---------|--------------|-----------|-----------|-----------|---------|
| 5.450-08-12 | 19       | 1/2             | 30,2    | 13,5         | 34        | 77        | 118       |         |
| 5.450-12-12 | 19       | 3/4             | 38,1    | 14,8         | 30        | 79        | 120       |         |
| 5.450-16-12 | 19       | 1               | 44,5    | 14,8         | 34        | 77        | 118       |         |
| 5.450-12-16 | 25       | 3/4             | 38,1    | 23,0         | 32        | 88        | 140       | *       |
| 5.450-16-16 | 25       | 1               | 44,5    | 20,0         | 32        | 88        | 140       | *       |
| 5.450-20-16 | 25       | 1 1/4           | 50,8    | 20,0         | 32        | 88        | 140       | *       |
| 5.450-16-20 | 31       | 1               | 44,5    | 25,0         | 44        | 115       | 184       |         |
| 5.450-20-20 | 31       | 1 1/4           | 50,8    | 25,0         | 42        | 113       | 182       |         |

| Bestell-Nr. | DN in mm | Flansch in Zoll | C in mm | min. D in mm | E±3 in mm | B±3 in mm | L±3 in mm | Hinweis |
|-------------|----------|-----------------|---------|--------------|-----------|-----------|-----------|---------|
| 5.450-24-20 | 31       | 1 1/2           | 60,3    | 25,0         | 50        | 118       | 187       |         |
| 5.450-20-24 | 38       | 1 1/4           | 50,8    | 26,0         | 50        | 113       | 182       |         |
| 5.450-24-24 | 38       | 1 1/2           | 60,3    | 30,0         | 50        | 126       | 195       |         |
| 5.450-32-24 | 38       | 2               | 71,4    | 30,0         | 45        | 116       | 185       |         |
| 5.450-24-32 | 51       | 1 1/2           | 60,3    | 30,0         | 52        | 127       | 192       |         |
| 5.450-32-32 | 51       | 2               | 71,4    | 40,0         | 65        | 138       | 203       |         |

**Hinweis**

\* geänderte Kontur aus sicherheitsrelevanten Gründen, daher Maßabweichungen vom marktüblichen System

**Zubehör**

O-Ring SAE-Flansch



# Druckarmaturen SFL 90°

Produktinformationen zuletzt aktualisiert am:  
24.05.2022

## Anschluss

SAE-Flansch 3000PSI (L-Reihe)

## Norm

ISO 6162-1

## Anwendung

4SH Schläuche

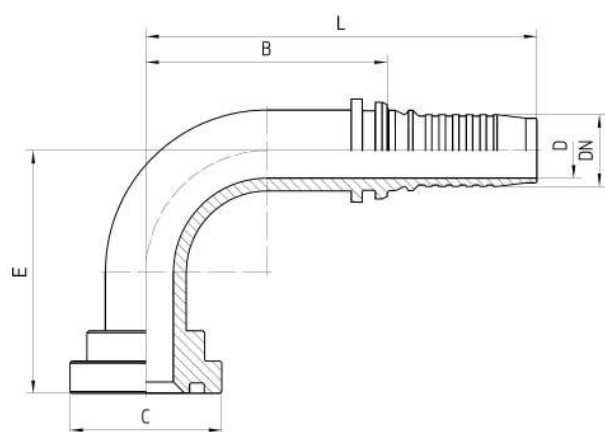
## Werkstoff

Stahl

## Oberfläche

galvanisch verzinkt

DRUCK-  
ARMATUREN



| Bestell-Nr. | DN in mm | Flansch in Zoll | C in mm | min. D in mm | E±3 in mm | B±3 in mm | L±3 in mm | Hinweis |
|-------------|----------|-----------------|---------|--------------|-----------|-----------|-----------|---------|
| 5.470-08-12 | 19       | 1/2             | 30,2    | 13,5         | 61        | 60        | 101       |         |
| 5.470-12-12 | 19       | 3/4             | 38,1    | 14,8         | 64        | 56        | 97        |         |
| 5.470-16-12 | 19       | 1               | 44,5    | 14,8         | 65        | 60        | 101       |         |
| 5.470-12-16 | 25       | 3/4             | 38,1    | 20,0         | 62        | 81        | 133       | *       |
| 5.470-16-16 | 25       | 1               | 44,5    | 20,0         | 62        | 81        | 133       | *       |
| 5.470-20-16 | 25       | 1 1/4           | 50,8    | 20,0         | 62        | 81        | 133       | *       |
| 5.470-16-20 | 31       | 1               | 44,5    | 23,0         | 103       | 102       | 171       |         |

| Bestell-Nr. | DN in mm | Flansch in Zoll | C in mm | min. D in mm | E±3 in mm | B±3 in mm | L±3 in mm | Hinweis |
|-------------|----------|-----------------|---------|--------------|-----------|-----------|-----------|---------|
| 5.470-20-20 | 31       | 1 1/4           | 50,8    | 25,0         | 101       | 102       | 171       |         |
| 5.470-24-20 | 31       | 1 1/2           | 60,3    | 25,0         | 109       | 102       | 171       |         |
| 5.470-20-24 | 38       | 1 1/4           | 50,8    | 26,0         | 109       | 121       | 190       |         |
| 5.470-24-24 | 38       | 1 1/2           | 60,3    | 30,0         | 109       | 121       | 190       |         |
| 5.470-32-24 | 38       | 2               | 71,4    | 30,0         | 111       | 121       | 190       |         |
| 5.470-24-32 | 51       | 1 1/2           | 60,3    | 30,0         | 120       | 123       | 188       |         |
| 5.470-32-32 | 51       | 2               | 71,4    | 40,0         | 140       | 123       | 188       |         |

**Hinweis**

\* geänderte Kontur aus sicherheitsrelevanten Gründen, daher Maßabweichungen vom marktüblichen System

**Zubehör**

O-Ring SAE-Flansch

# Druckarmaturen SFS Gerade

Produktinformationen zuletzt aktualisiert am:  
24.05.2022

## Anschluss

SAE-Flansch 6000PSI (S-Reihe)

## Norm

ISO 6162-2

## Anwendung

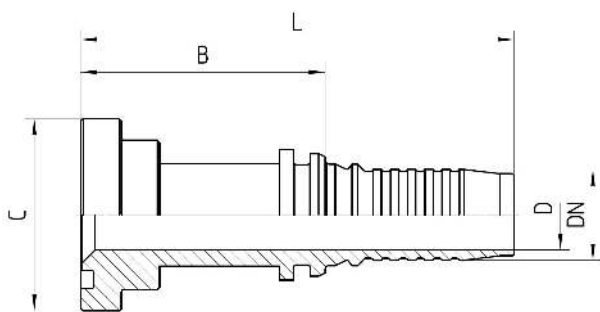
4SH Schläuche

## Werkstoff

Stahl

## Oberfläche

galvanisch verzinkt



| Bestell-Nr. | DN in mm | Flansch in Zoll | C in mm | min. D in mm | B±3 in mm | L±3 in mm | Hinweis |
|-------------|----------|-----------------|---------|--------------|-----------|-----------|---------|
| 5.421-08-12 | 19       | 1/2             | 31,7    | 14,0         | 52        | 93        |         |
| 5.421-12-12 | 19       | 3/4             | 41,3    | 14,8         | 52        | 93        |         |
| 5.421-16-12 | 19       | 1               | 47,6    | 14,8         | 54        | 95        |         |
| 5.421-12-16 | 25       | 3/4             | 41,3    | 20,0         | 57        | 109       | *       |
| 5.421-16-16 | 25       | 1               | 47,6    | 20,0         | 58        | 110       | *       |
| 5.421-20-16 | 25       | 1 1/4           | 54,0    | 20,0         | 59        | 111       | *       |
| 5.421-16-20 | 31       | 1               | 47,6    | 25,0         | 60        | 129       |         |
| 5.421-20-20 | 31       | 1 1/4           | 54,0    | 25,0         | 65        | 134       |         |

| Bestell-Nr. | DN in mm | Flansch in Zoll | C in mm | min. D in mm | B±3 in mm | L±3 in mm | Hinweis |
|-------------|----------|-----------------|---------|--------------|-----------|-----------|---------|
| 5.421-24-20 | 31       | 1 1/2           | 63,5    | 25,0         | 65        | 134       |         |
| 5.421-20-24 | 38       | 1 1/4           | 54,0    | 26,0         | 64        | 133       |         |
| 5.421-24-24 | 38       | 1 1/2           | 63,5    | 30,0         | 66        | 135       |         |
| 5.421-32-24 | 38       | 2               | 79,4    | 30,0         | 75        | 144       |         |
| 5.421-24-32 | 51       | 1 1/2           | 63,5    | 30,0         | 87        | 152       |         |
| 5.421-32-32 | 51       | 2               | 79,4    | 40,0         | 93        | 158       |         |

**Hinweis**

\* geänderte Kontur aus sicherheitsrelevanten Gründen, daher Maßabweichungen vom marktüblichen System

**Zubehör**

O-Ring SAE-Flansch

# Druckarmaturen SFS 45°

Produktinformationen zuletzt aktualisiert am:  
11.01.2023

## Anschluss

SAE-Flansch 6000PSI (S-Reihe)

## Norm

ISO 6162-2

## Anwendung

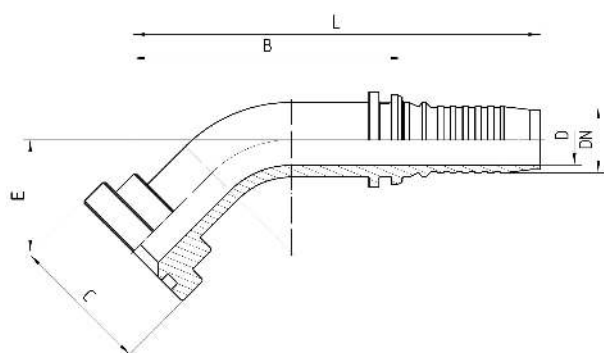
4SH Schläuche

## Werkstoff

Stahl

## Oberfläche

galvanisch verzinkt



| Bestell-Nr. | DN in mm | Flansch in Zoll | C in mm | min. D in mm | E±3 in mm | B±3 in mm   | L±3 in mm | Hinweis |
|-------------|----------|-----------------|---------|--------------|-----------|-------------|-----------|---------|
| 5.451-08-12 | 19       | 1/2             | 31,7    | 14,0         | 33        | 79          | 120       |         |
| 5.451-12-12 | 19       | 3/4             | 41,3    | 14,8         | 32        | 78          | 119       |         |
| 5.451-16-12 | 19       | 1               | 47,6    | 14,8         | 36        | 76          | 117       |         |
| 5.451-12-16 | 25       | 3/4             | 41,3    | 20,0         | 35        | 1.345-10-08 | 140       | *       |
| 5.451-16-16 | 25       | 1               | 47,6    | 20,0         | 38        | 92          | 144       | *       |
| 5.451-20-16 | 25       | 1 1/4           | 54,0    | 20,0         | 35        | 93          | 145       | *       |
| 5.451-16-20 | 31       | 1               | 47,6    | 25,0         | 45        | 116         | 185       |         |
| 5.451-20-20 | 31       | 1 1/4           | 54,0    | 25,0         | 45        | 116         | 185       |         |

| Bestell-Nr. | DN in mm | Flansch in Zoll | C in mm | min. D in mm | E±3 in mm | B±3 in mm | L±3 in mm | Hinweis |
|-------------|----------|-----------------|---------|--------------|-----------|-----------|-----------|---------|
| 5.451-24-20 | 31       | 1 1/2           | 63,5    | 25,0         | 53        | 121       | 190       |         |
| 5.451-20-24 | 38       | 1 1/4           | 54,0    | 26,0         | 53        | 131       | 200       |         |
| 5.451-24-24 | 38       | 1 1/2           | 63,5    | 30,0         | 53        | 116       | 185       |         |
| 5.451-32-24 | 38       | 2               | 79,4    | 30,0         | 55        | 126       | 195       |         |
| 5.451-24-32 | 51       | 1 1/2           | 63,5    | 30,0         | 55        | 130       | 195       |         |
| 5.451-32-32 | 51       | 2               | 79,4    | 40,0         | 55        | 130       | 195       |         |

**Hinweis**

\* geänderte Kontur aus sicherheitsrelevanten Gründen, daher Maßabweichungen vom marktüblichen System

**Zubehör**

O-Ring SAE-Flansch

# Druckarmaturen SFS 90°

Produktinformationen zuletzt aktualisiert am:  
24.05.2022

## Anschluss

SAE-Flansch 6000PSI (S-Reihe)

## Norm

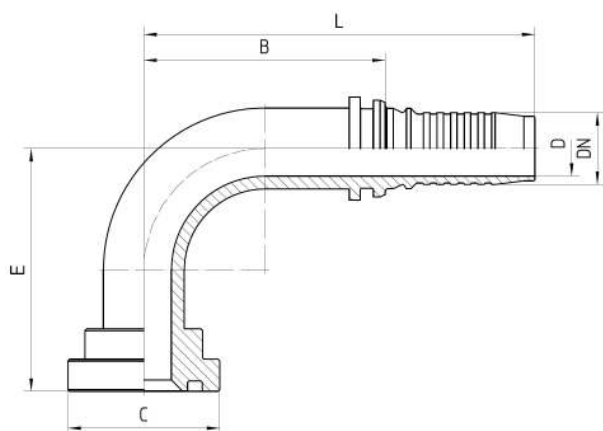
ISO 6162-2

## Anwendung

4SH Schläuche

## Oberfläche

galvanisch verzinkt



| Bestell-Nr. | DN in mm | Flansch in Zoll | C in mm | min. D in mm | E±3 in mm | B±3 in mm | L±3 in mm | Hinweis |
|-------------|----------|-----------------|---------|--------------|-----------|-----------|-----------|---------|
| 5.471-08-12 | 19       | 1/2             | 31,7    | 14,0         | 66        | 60        | 101       |         |
| 5.471-12-12 | 19       | 3/4             | 41,3    | 14,8         | 65        | 60        | 101       |         |
| 5.471-16-12 | 19       | 1               | 47,6    | 14,8         | 70        | 60        | 101       |         |
| 5.471-12-16 | 25       | 3/4             | 41,3    | 20,0         | 72        | 81        | 133       | *       |
| 5.471-16-16 | 25       | 1               | 47,6    | 20,0         | 72        | 81        | 133       | *       |
| 5.471-20-16 | 25       | 1 1/4           | 54,0    | 20,0         | 90        | 81        | 133       | *       |
| 5.471-16-20 | 31       | 1               | 47,6    | 25,0         | 105       | 102       | 171       |         |
| 5.471-20-20 | 31       | 1 1/4           | 54,0    | 25,0         | 105       | 102       | 171       |         |
| 5.471-24-20 | 31       | 1 1/2           | 63,5    | 25,0         | 113       | 102       | 171       |         |

| Bestell-Nr. | DN in mm | Flansch in Zoll | C in mm | min. D in mm | E±3 in mm | B±3 in mm | L±3 in mm | Hinweis |
|-------------|----------|-----------------|---------|--------------|-----------|-----------|-----------|---------|
| 5.471-20-24 | 38       | 1 1/4           | 54,0    | 26,0         | 113       | 121       | 190       |         |
| 5.471-24-24 | 38       | 1 1/2           | 63,5    | 30,0         | 113       | 121       | 190       |         |
| 5.471-32-24 | 38       | 2               | 79,4    | 30,0         | 124       | 121       | 190       |         |
| 5.471-24-32 | 51       | 1 1/2           | 63,5    | 30,0         | 124       | 123       | 188       |         |
| 5.471-32-32 | 51       | 2               | 79,4    | 40,0         | 124       | 123       | 188       |         |

**Hinweis**

\* geänderte Kontur aus sicherheitsrelevanten Gründen, daher Maßabweichungen vom marktüblichen System

**Zubehör**

O-Ring SAE-Flansch



# Druckarmaturen

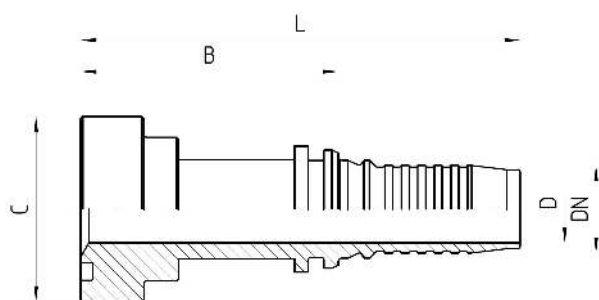
## CAT Flansch Gerade

Produktinformationen zuletzt aktualisiert am:  
24.05.2022

**Anschluss**  
CAT-Flansch

**Werkstoff**  
Stahl

**Oberfläche**  
galvanisch verzinkt



| Bestell-Nr. | DN in mm | Flansch in Zoll | C in mm | min. D in mm | B±3 in mm | L±3 in mm | Hinweis |
|-------------|----------|-----------------|---------|--------------|-----------|-----------|---------|
| 5.426-12-12 | 19       | 3/4             | 41,3    | 14,8         | 52        | 93        |         |
| 5.426-16-12 | 19       | 1               | 47,6    | 14,8         | 51        | 92        |         |
| 5.426-12-16 | 25       | 3/4             | 41,3    | 20,0         | 58        | 110       | *       |
| 5.426-16-16 | 25       | 1               | 47,6    | 20,0         | 60        | 112       | *       |
| 5.426-20-16 | 25       | 1 1/4           | 54,0    | 20,0         | 63        | 115       | *       |
| 5.426-16-20 | 31       | 1               | 47,6    | 23,0         | 66        | 135       |         |
| 5.426-20-20 | 31       | 1 1/4           | 54,0    | 25,0         | 67        | 136       |         |
| 5.426-24-20 | 31       | 1 1/2           | 63,5    | 25,0         | 68        | 137       |         |
| 5.426-20-24 | 38       | 1 1/4           | 54,0    | 23,0         | 68        | 137       |         |
| 5.426-24-24 | 38       | 1 1/2           | 63,5    | 30,0         | 69        | 138       |         |
| 5.426-24-32 | 51       | 1 1/2           | 63,5    | 30,0         | 90        | 155       |         |

**Hinweis**

\* geänderte Kontur aus sicherheitsrelevanten Gründen, daher Maßabweichungen vom marktüblichen System

# Druckarmaturen

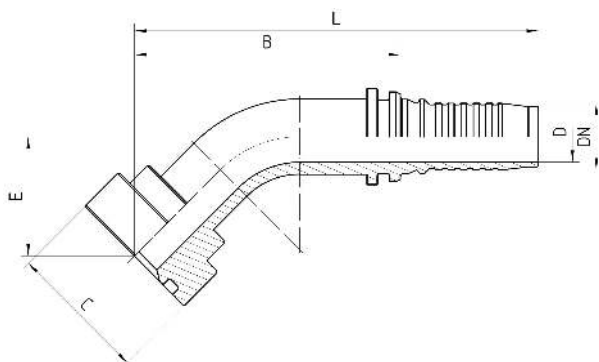
## CAT Flansch 45°

Produktinformationen zuletzt aktualisiert am:  
24.05.2022

**Anschluss**  
CAT-Flansch

**Werkstoff**  
Stahl

**Oberfläche**  
galvanisch verzinkt



DRUCK-  
ARMATUREN

| Bestell-Nr. | DN in mm | Flansch in Zoll | C in mm | min. D in mm | E±3 in mm | B±3 in mm | L±3 in mm | Hinweis |
|-------------|----------|-----------------|---------|--------------|-----------|-----------|-----------|---------|
| 5.456-12-12 | 19       | 3/4             | 41,3    | 14,8         | 35        | 78        | 119       |         |
| 5.456-16-12 | 19       | 1               | 47,6    | 14,8         | 35        | 78        | 122       |         |
| 5.456-12-16 | 25       | 3/4             | 41,3    | 20,0         | 59        | 97        | 149       | *       |
| 5.456-16-16 | 25       | 1               | 47,6    | 20,0         | 38        | 96        | 148       | *       |
| 5.456-20-16 | 25       | 1 1/4           | 54,0    | 20,0         | 38        | 96        | 148       | *       |
| 5.456-16-20 | 31       | 1               | 47,6    | 23,0         | 48        | 119       | 188       |         |
| 5.456-20-20 | 31       | 1 1/4           | 54,0    | 25,0         | 48        | 119       | 188       |         |
| 5.456-24-20 | 31       | 1 1/2           | 63,5    | 25,0         | 55        | 123       | 192       |         |
| 5.456-20-24 | 38       | 1 1/4           | 54,0    | 23,0         | 56        | 119       | 188       |         |
| 5.456-24-24 | 38       | 1 1/2           | 63,5    | 30,0         | 55        | 118       | 187       |         |
| 5.456-24-32 | 51       | 1 1/2           | 63,5    | 30,0         | 57        | 132       | 197       |         |

**Hinweis**

\* geänderte Kontur aus sicherheitsrelevanten Gründen, daher Maßabweichungen vom marktüblichen System

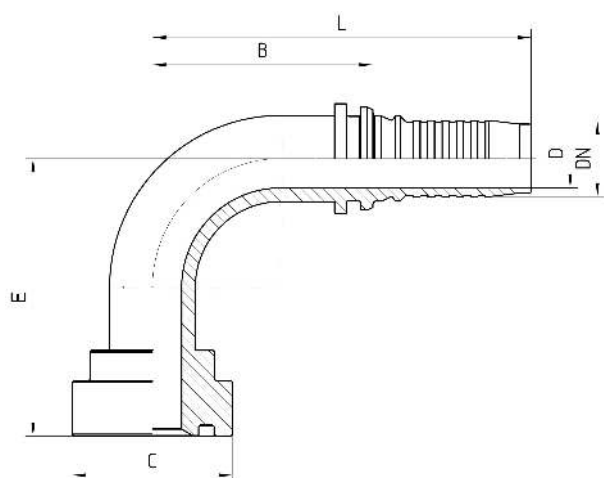
# Druckarmaturen CAT Flansch 90°

Produktinformationen zuletzt aktualisiert am:  
24.05.2022

**Anschluss**  
CAT-Flansch

**Werkstoff**  
Stahl

**Oberfläche**  
galvanisch verzinkt



DRUCK-  
ARMATUREN

| Bestell-Nr. | DN in mm | Flansch in Zoll | C in mm | min. D in mm | E±3 in mm | B±3 in mm | L±3 in mm | Hinweis |
|-------------|----------|-----------------|---------|--------------|-----------|-----------|-----------|---------|
| 5.476-12-12 | 19       | 3/4             | 41,3    | 14,8         | 65        | 60        | 101       |         |
| 5.476-16-12 | 19       | 1               | 47,6    | 14,8         | 68        | 57        | 98        |         |
| 5.476-12-16 | 25       | 3/4             | 41,3    | 20,0         | 77        | 81        | 133       | *       |
| 5.476-16-16 | 25       | 1               | 47,6    | 20,0         | 76        | 81        | 133       | *       |
| 5.476-20-16 | 25       | 1 1/4           | 54,0    | 20,0         | 94        | 81        | 133       | *       |
| 5.476-16-20 | 31       | 1               | 47,6    | 23,0         | 109       | 102       | 171       |         |
| 5.476-20-20 | 31       | 1 1/4           | 54,0    | 25,0         | 109       | 102       | 171       |         |
| 5.476-24-20 | 31       | 1 1/2           | 63,5    | 25,0         | 116       | 102       | 171       |         |
| 5.476-20-24 | 38       | 1 1/4           | 54,0    | 23,0         | 117       | 121       | 190       |         |
| 5.476-24-24 | 38       | 1 1/2           | 63,5    | 30,0         | 116       | 121       | 190       |         |

| Bestell-Nr. | DN in mm | Flansch in Zoll | C in mm | min. D in mm | E±3 in mm | B±3 in mm | L±3 in mm | Hinweis |
|-------------|----------|-----------------|---------|--------------|-----------|-----------|-----------|---------|
| 5.476-24-32 | 51       | 1 1/2           | 63,5    | 30,0         | 127       | 123       | 188       |         |

**Hinweis**

\* geänderte Kontur aus sicherheitsrelevanten Gründen, daher Maßabweichungen vom marktüblichen System

# Druckarmaturen 4SH SKIVE (540)

Produktinformationen zuletzt aktualisiert am:  
24.05.2022

## Anwendung

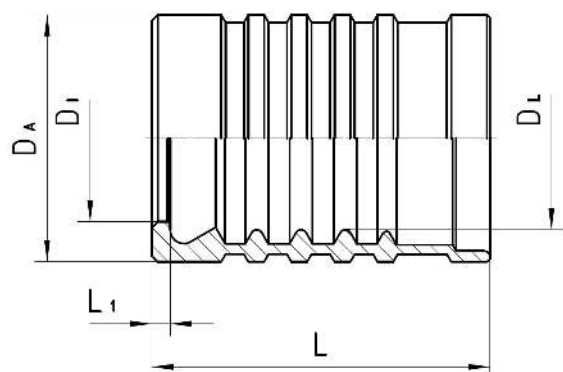
dH5000 4SH Schläuche

## Werkstoff

Stahl

## Oberfläche

galvanisch verzinkt



| Bestell-Nr. | DN in mm | DA in mm | DI in mm | DL in mm | L in mm | L1 in mm | Hinweis |
|-------------|----------|----------|----------|----------|---------|----------|---------|
| 540-12      | 19       | 40,0     | 27,1     | 29,7     | 55,0    | 3,0      |         |
| 540-16      | 25       | 48,6     | 33,5     | 36,6     | 68,5    | 3,4      | *       |
| 540-20      | 31       | 57,0     | 40,0     | 45,0     | 75,1    | 3,5      |         |
| 540-24      | 38       | 62,0     | 43,2     | 50,0     | 75,6    | 3,9      |         |
| 540-32      | 51       | 78,2     | 57,9     | 65,9     | 75,0    | 5,0      |         |

## Hinweis

\* geänderte Kontur aus sicherheitsrelevanten Gründen, daher Maßabweichungen vom marktüblichen System

# Druckarmaturen CES Gerade

Produktinformationen zuletzt aktualisiert am:  
24.05.2022

## Anschluss

metrisches Außengewinde mit 24° Innenkonus und Rohranschluss S-Reihe

## Norm

ISO 8434-1

## Anwendung

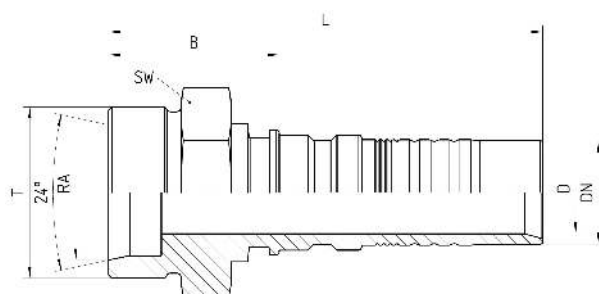
4SH / R15 / R13 (DN51) Schläuche

## Werkstoff

Stahl

## Oberfläche

galvanisch verzinkt



| Bestell-Nr. | DN in mm | RA  | T        | SW in mm | min. D in mm | B±3 in mm | L±3 in mm |
|-------------|----------|-----|----------|----------|--------------|-----------|-----------|
| 7.180-10-10 | 16       | 20S | M 30x2.0 | 32       | 12,0         | 36        | 88        |
| 7.180-12-12 | 19       | 25S | M 36x2.0 | 36       | 15,0         | 41        | 98        |
| 7.180-16-16 | 25       | 30S | M 42x2.0 | 46       | 20,0         | 43        | 110       |
| 7.180-20-20 | 31       | 38S | M 52x2.0 | 55       | 25,0         | 52        | 132       |
| 7.180-24-24 | 38       | 50S | M 68x2.0 | 70       | 30,0         | 57        | 148       |



# Druckarmaturen DKOS Gerade

Produktinformationen zuletzt aktualisiert am:  
24.05.2022

## Anschluss

Dichtkopf 24° Außenkonus O-Ring-dichtend mit metrischer Mutter S-Reihe

## Norm

ISO 8434-1

## Anwendung

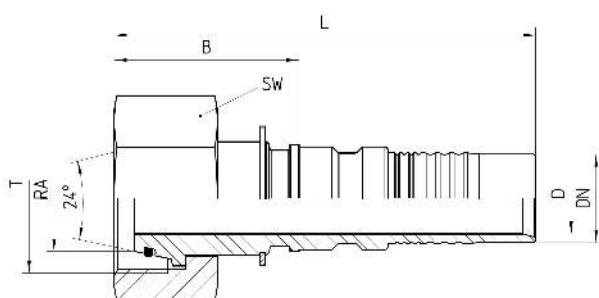
4SH / R15 / R13 (DN51) Schläuche

## Werkstoff

Stahl

## Oberfläche

galvanisch verzinkt



| Bestell-Nr.          | DN in mm | RA  | T        | SW in mm | min. D in mm | B±3 in mm | L±3 in mm | Hinweis |
|----------------------|----------|-----|----------|----------|--------------|-----------|-----------|---------|
| 7.081-10-10          | 16       | 20S | M 30x2.0 | 36       | 12           | 33        | 84,5      |         |
| 7.081-12-12/<br>SW41 | 19       | 25S | M 36x2.0 | 41       | 15           | 37        | 93,0      | a       |
| 7.081-12-12/<br>SW46 | 19       | 25S | M 36x2.0 | 46       | 15           | 37        | 93,0      |         |
| 7.081-12-16/<br>SW46 | 25       | 25S | M 36x2.0 | 46       | 17           | 39        | 106,0     | b       |
| 7.081-16-16          | 25       | 30S | M 42x2.0 | 50       | 20           | 46        | 113,0     |         |
| 7.581-20-16          | 25       | 38S | M 52x2.0 | 60       | 20           | 57        | 126,0     |         |
| 7.081-16-20          | 31       | 30S | M 42x2.0 | 50       | 21           | 45        | 125,0     | b       |

| Bestell-Nr. | DN in mm | RA  | T        | SW in mm | min. D in mm | B±3 in mm | L±3 in mm | Hinweis |
|-------------|----------|-----|----------|----------|--------------|-----------|-----------|---------|
| 7.581-20-20 | 31       | 38S | M 52x2.0 | 60       | 25           | 62        | 142,0     |         |
| 7.581-20-24 | 38       | 38S | M 52x2.0 | 60       | 30           | 49        | 140,0     | b       |
| 7.081-24-24 | 38       | 50S | M 68x2.0 | 80       | 30           | 44        | 135,0     |         |
| 7.081-24-32 | 51       | 50S | M 68x2.0 | 80       | 40           | 61        | 152,0     | b       |

**Hinweis**

a) nicht nach ISO 8434-1, b) Stiftmutterausführung

**Zubehör**

O-Ring DKOL/DKOS

# Druckarmaturen DKOS 45°

Produktinformationen zuletzt aktualisiert am:  
24.05.2022

## Anschluss

Dichtkopf 24° Außenkonus O-Ring-dichtend mit metrischer Mutter S-Reihe

## Norm

ISO 8434-1

## Anwendung

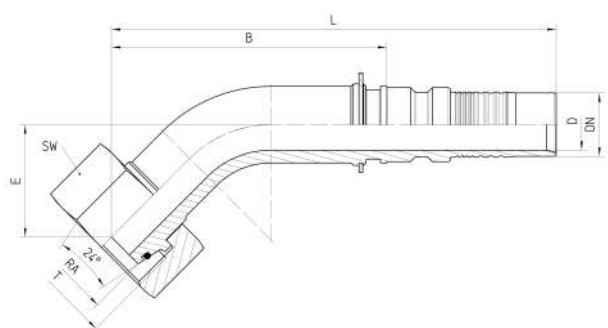
4SH / R15 / R13 (DN51) Schläuche

## Werkstoff

Stahl

## Oberfläche

galvanisch verzinkt



| Bestell-Nr.          | DN in mm | RA  | T      | SW in mm | min. D in mm | E±3 in mm | B±3 in mm | L±3 in mm | Hinweis |
|----------------------|----------|-----|--------|----------|--------------|-----------|-----------|-----------|---------|
| 7.085-10-10          | 16       | 20S | M 30x2 | 36       | 12           | 30        | 73        | 120       |         |
| 7.085-12-12/<br>SW41 | 19       | 25S | M 36x2 | 41       | 15           | 41        | 92        | 148       |         |
| 7.085-12-12/<br>SW46 | 19       | 25S | M 36x2 | 46       | 15           | 41        | 92        | 148       |         |
| 7.085-12-16/<br>SW46 | 25       | 25S | M 36x2 | 46       | 17           | 48        | 119       | 185       | b       |
| 7.085-16-16          | 25       | 30S | M 42x2 | 50       | 20           | 44        | 108       | 175       |         |
| 7.585-20-16          | 25       | 38S | M 52x2 | 60       | 20           | 60        | 151       | 218       |         |
| 7.585-20-20          | 31       | 38S | M 52x2 | 60       | 25           | 56        | 143       | 223       |         |

DRUCK-  
ARMATUREN

| Bestell-Nr. | DN in mm | RA  | T      | SW in mm | min. D in mm | E±3 in mm | B±3 in mm | L±3 in mm | Hinweis |
|-------------|----------|-----|--------|----------|--------------|-----------|-----------|-----------|---------|
| 7.585-20-24 | 38       | 38S | M 52x2 | 60       | 25           | 52        | 154       | 245       | b       |

**Hinweis**

a) nicht nach ISO 8434-1, b) Stiftmutterausführung

**Zubehör**

O-Ring DKOL/DKOS

# Druckarmaturen DKOS 90°

Produktinformationen zuletzt aktualisiert am:  
24.05.2022

## Anschluss

Dichtkopf 24° Außenkonus O-Ring-dichtend mit metrischer Mutter S-Reihe

## Norm

ISO 8434-1

## Anwendung

4SH / R15 / R13 (DN51) Schläuche

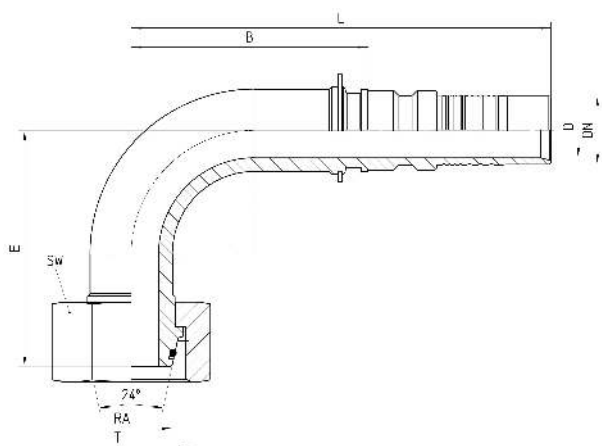
## Werkstoff

Stahl

## Oberfläche

galvanisch verzinkt

DRUCK-  
ARMATUREN



| Bestell-Nr.          | DN in mm | RA  | T      | SW in mm | min. D in mm | E±3 in mm | B±3 in mm | L±3 in mm | Hinweis |
|----------------------|----------|-----|--------|----------|--------------|-----------|-----------|-----------|---------|
| 7.089-10-10          | 16       | 20S | M 30x2 | 36       | 12           | 59        | 52        | 104       |         |
| 7.089-12-12/<br>SW41 | 19       | 25S | M 36x2 | 41       | 15           | 71        | 65        | 121       | a       |
| 7.089-12-12/<br>SW46 | 19       | 25S | M 36x2 | 46       | 15           | 71        | 65        | 121       |         |
| 7.089-16-12          | 19       | 30S | M 42x2 | 50       | 15           | 74        | 65        | 121       |         |
| 7.089-12-16/<br>SW46 | 25       | 25S | M 36x2 | 46       | 17           | 94        | 93        | 160       | b       |
| 7.089-16-16          | 25       | 30S | M 42x2 | 50       | 20           | 86        | 84        | 153       |         |

| Bestell-Nr. | DN in mm | RA  | T      | SW in mm | min. D in mm | E±3 in mm | B±3 in mm | L±3 in mm | Hinweis |
|-------------|----------|-----|--------|----------|--------------|-----------|-----------|-----------|---------|
| 7.589-20-16 | 25       | 38S | M 52x2 | 60       | 20           | 111       | 84        | 151       |         |
| 7.589-20-20 | 31       | 38S | M 52x2 | 60       | 25           | 110       | 117       | 197       |         |
| 7.589-20-24 | 38       | 38S | M 52x2 | 60       | 25           | 135       | 124       | 215       | b       |

**Hinweis**

a) nicht nach ISO 8434-1, b) Stiftmutterausführung

**Zubehör**

O-Ring DKOL/DKOS

# Druckarmaturen

## DKOS Bohrhammer Gerade

Produktinformationen zuletzt aktualisiert am:  
24.05.2022

### Anschluss

Dichtkopf 24° Außenkonus O-Ring-dichtend mit metrischer Mutter S-Reihe

### Norm

ISO 8434-1

### Anwendung

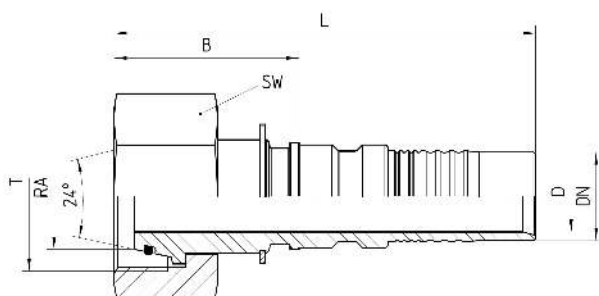
4SH / R15 / R13 (DN51) Schläuche

### Werkstoff

Stahl

### Oberfläche

galvanisch verzinkt



| Bestell-Nr.        | DN in mm | RA  | T      | SW in mm | min. D in mm | B±3 in mm | L±3 in mm | Preßfassung für 4 SH Bestell-Nr. | Preßfassung für R15 Bestell-Nr. |
|--------------------|----------|-----|--------|----------|--------------|-----------|-----------|----------------------------------|---------------------------------|
| 7.581-12-12/<br>BH | 19       | 25S | M 36x2 | 46       | 12           | 50        | 104       | 740-12                           | 740-12                          |
| 7.581-16-16/<br>BH | 25       | 30S | M 42x2 | 50       | 17           | 52        | 121       | 740-16                           | 740-16                          |
| 7.581-20-20/<br>BH | 31       | 38S | M 52x2 | 60       | 22           | 62        | 142       | 740-20                           | 760-20                          |

### Zubehör

O-Ring DKOL/DKOS

# Druckarmaturen

## AGR Zylindrisch Gerade

Produktinformationen zuletzt aktualisiert am:  
24.05.2022

### Anschluss

BSPB Außengewinde (G) mit 60° Innenkonus

### Norm

ISO 8434-6

### Anwendung

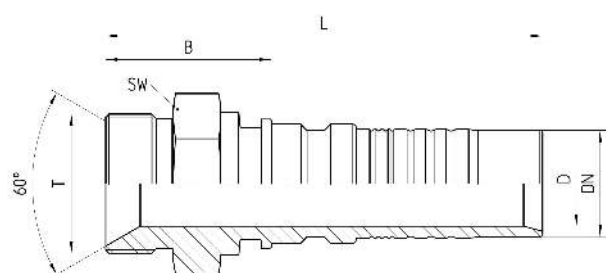
4SH / R15 / R13 (DN51) Schläuche

### Werkstoff

Stahl

### Oberfläche

galvanisch verzinkt



| Bestell-Nr. | DN in mm | T in Zoll | SW in mm | min. D in mm | B±3 in mm | L±3 in mm |
|-------------|----------|-----------|----------|--------------|-----------|-----------|
| 7.260-12-12 | 19       | G 3/4     | 30       | 15           | 37        | 93        |
| 7.260-16-16 | 25       | G 1       | 36       | 20           | 46        | 112       |
| 7.260-20-20 | 31       | G 1 1/4   | 46       | 25           | 49        | 129       |
| 7.260-24-24 | 38       | G 1 1/2   | 55       | 30           | 51        | 142       |
| 7.260-32-32 | 51       | G 2       | 65       | 40           | 57        | 148       |



# Druckarmaturen DKOR Gerade

Produktinformationen zuletzt aktualisiert am:  
24.05.2022

## Anschluss

Dichtkopf 60° Außenkonus O-Ring-dichtend mit BSPP Mutter (G)

## Norm

ISO 8434-6

## Anwendung

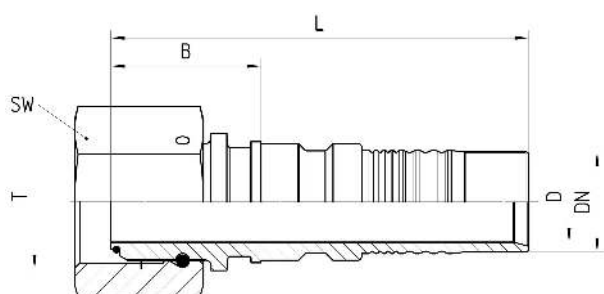
4SH / R15 / R13 (DN51) Schläuche

## Werkstoff

Stahl

## Oberfläche

galvanisch verzinkt



| Bestell-Nr.   | DN in mm | T in Zoll | SW in mm | min. D in mm | B±3 in mm | L±3 in mm |
|---------------|----------|-----------|----------|--------------|-----------|-----------|
| 7.203-12-12/O | 19       | G 3/4     | 32       | 15           | 56        | 87        |
| 7.203-16-16/O | 25       | G 1       | 41       | 20           | 37        | 104       |
| 7.203-20-20/O | 31       | G 1 1/4   | 50       | 25           | 39        | 119       |
| 7.203-24-24/O | 38       | G 1 1/2   | 55       | 30           | 37        | 129       |
| 7.203-32-32/O | 51       | G 2       | 70       | 40           | 91        | 137       |

# Druckarmaturen DKOR 45°

Produktinformationen zuletzt aktualisiert am:  
24.05.2022

## Anschluss

Dichtkopf 60° Außenkonus O-Ring-dichtend mit BSPP Mutter (G)

## Norm

ISO 8434-6

## Anwendung

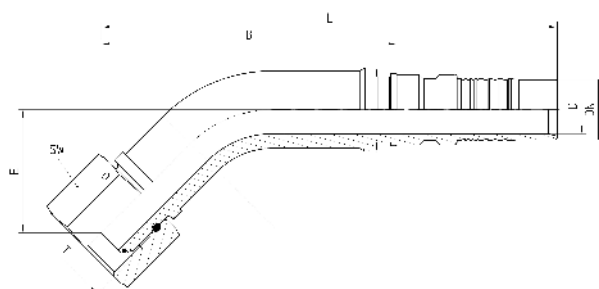
4SH / R15 / R13 (DN51) Schläuche

## Werkstoff

Stahl

## Oberfläche

galvanisch verzinkt



| Bestell-Nr.   | DN in mm | T in Zoll | SW in mm | min. D in mm | E±3 in mm | B±3 in mm | L±3 in mm |
|---------------|----------|-----------|----------|--------------|-----------|-----------|-----------|
| 7.233-12-12/O | 19       | G 3/4     | 32       | 15,0         | 39        | 95        | 151       |
| 7.233-16-16/O | 25       | G 1       | 41       | 20,0         | 51        | 122       | 189       |
| 7.233-20-20/O | 31       | G 1 1/4   | 50       | 25,0         | 54        | 145       | 225       |
| 7.233-24-24/O | 38       | G 1 1/2   | 55       | 30,0         | 68        | 157       | 248       |
| 7.233-32-32/O | 51       | G 2       | 70       | 40,0         | 76        | 190       | 281       |

# Druckarmaturen DKOR 90°

Produktinformationen zuletzt aktualisiert am:  
24.05.2022

## Anschluss

Dichtkopf 60° Außenkonus O-Ring-dichtend mit BSPP Mutter (G)

## Norm

ISO 8434-6

## Anwendung

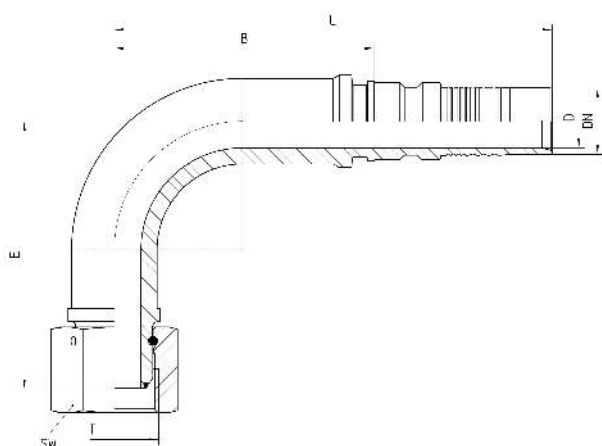
4SH / R15 / R13 (DN51) Schläuche

## Werkstoff

Stahl

## Oberfläche

galvanisch verzinkt



| Bestell-Nr.   | DN in mm | T in Zoll | SW in mm | min. D in mm | E±3 in mm | B±3 in mm | L±3 in mm |
|---------------|----------|-----------|----------|--------------|-----------|-----------|-----------|
| 7.243-12-12/O | 19       | G 3/4     | 32       | 15           | 75        | 65        | 121       |
| 7.243-16-16/O | 25       | G 1       | 41       | 20           | 100       | 93        | 160       |
| 7.243-20-20/O | 31       | G 1 1/4   | 50       | 25           | 109       | 117       | 197       |
| 7.243-24-24/O | 38       | G 1 1/2   | 55       | 30           | 132       | 131       | 222       |
| 7.243-32-32/O | 51       | G 2       | 70       | 40           | 150       | 139       | 230       |

# Druckarmaturen AGJ Gerade

Produktinformationen zuletzt aktualisiert am:  
24.05.2022

## Anschluss

UN Außengewinde mit 74° Außenkonus

## Norm

ISO 8434-2

## Anwendung

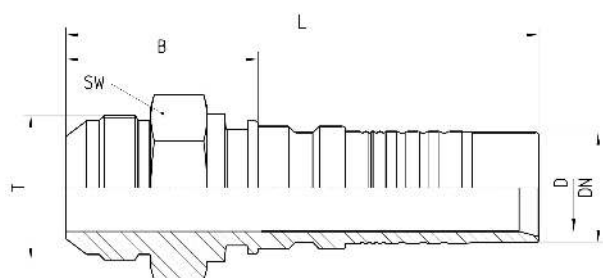
4SH / R15 / R13 (DN51) Schläuche

## Werkstoff

Stahl

## Oberfläche

galvanisch verzinkt



| Bestell-Nr. | DN in mm | T in UN      | SW in mm | min. D in mm | B±3 in mm | L±3 in mm |
|-------------|----------|--------------|----------|--------------|-----------|-----------|
| 7.370-12-12 | 19       | 1 1/16-12 UN | 27       | 15           | 44        | 101       |
| 7.370-16-16 | 25       | 1 5/16-12 UN | 36       | 20           | 51        | 118       |
| 7.370-20-20 | 31       | 1 5/8-12 UN  | 46       | 25           | 55        | 135       |
| 7.370-24-24 | 38       | 1 7/8-12 UN  | 55       | 30           | 55        | 146       |
| 7.370-32-32 | 51       | 2 1/2-12 UN  | 65       | 40           | 63        | 154       |

# Druckarmaturen DKJ Gerade

Produktinformationen zuletzt aktualisiert am:  
24.05.2022

## Anschluss

Dichtkopf 74° Innenkonus mit UN Mutter

## Norm

ISO 8434-2

## Anwendung

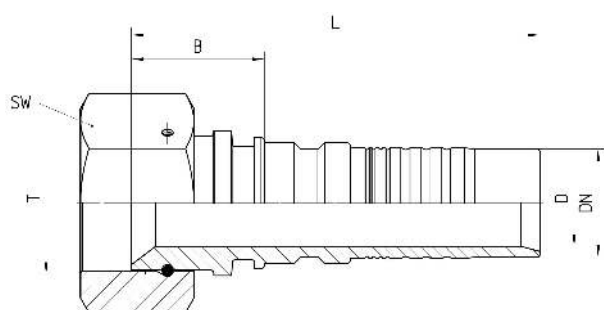
4SH / R15 / R13 (DN51) Schläuche

## Werkstoff

Stahl

## Oberfläche

galvanisch verzinkt



| Bestell-Nr. | DN in mm | T in UN      | SW in mm | min. D in mm | B±3 in mm | L±3 in mm |
|-------------|----------|--------------|----------|--------------|-----------|-----------|
| 7.313-12-12 | 19       | 1 1/16-12 UN | 32       | 15           | 27        | 83        |
| 7.313-16-16 | 25       | 1 5/16-12 UN | 41       | 20           | 30        | 96        |
| 7.313-20-20 | 31       | 1 5/8-12 UN  | 55       | 25           | 39        | 119       |
| 7.313-24-24 | 38       | 1 7/8-12 UN  | 60       | 30           | 37        | 129       |
| 7.313-32-32 | 51       | 2 1/2-12 UN  | 75       | 40           | 46        | 137       |

# Druckarmaturen DKJ 45°

Produktinformationen zuletzt aktualisiert am:  
24.05.2022

## Anschluss

Dichtkopf 74° Innenkonus mit UN Mutter

## Norm

ISO 8434-2

## Anwendung

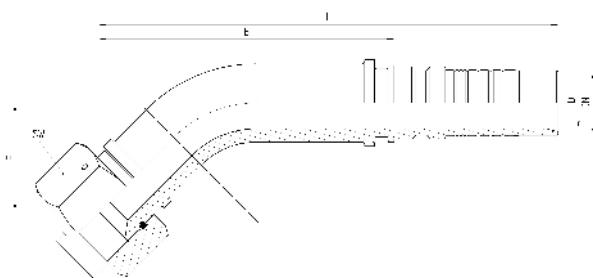
4SH / R15 / R13 (DN51) Schläuche

## Werkstoff

Stahl

## Oberfläche

galvanisch verzinkt



| Bestell-Nr. | DN in mm | T in UN      | SW in mm | min. D in mm | E±3 in mm | B±3 in mm | L±3 in mm |
|-------------|----------|--------------|----------|--------------|-----------|-----------|-----------|
| 7.343-12-12 | 19       | 1 1/16-12 UN | 32       | 15,0         | 36        | 92        | 148       |
| 7.343-16-16 | 25       | 1 5/16-12 UN | 41       | 20,0         | 50        | 121       | 188       |
| 7.343-20-20 | 31       | 1 5/8-12 UN  | 55       | 25,0         | 53        | 144       | 224       |
| 7.343-24-24 | 38       | 1 7/8-12 UN  | 60       | 30,0         | 68        | 157       | 248       |
| 7.343-32-32 | 51       | 2 1/2-12 UN  | 75       | 40,0         | 76        | 190       | 281       |

# Druckarmaturen DKJ 90°

Produktinformationen zuletzt aktualisiert am:  
24.05.2022

## Anschluss

Dichtkopf 74° Innenkonus mit UN Mutter

## Norm

ISO 8434-2

## Anwendung

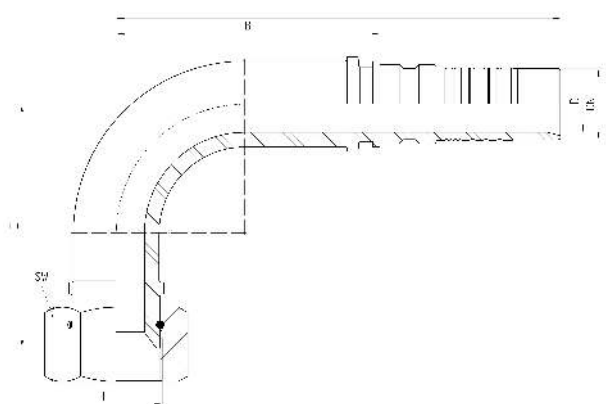
4SH / R15 / R13 (DN51) Schläuche

## Werkstoff

Stahl

## Oberfläche

galvanisch verzinkt



| Bestell-Nr. | DN in mm | T in UN      | SW in mm | min.D in mm | E ±3 in mm | B±3 in mm | L±3 in mm |
|-------------|----------|--------------|----------|-------------|------------|-----------|-----------|
| 7.353-12-12 | 19       | 1 1/16-12 UN | 32       | 15,0        | 71         | 65        | 121       |
| 7.353-16-16 | 25       | 1 5/16-12 UN | 41       | 20,0        | 98         | 97        | 164       |
| 7.353-20-20 | 31       | 1 5/8-12 UN  | 55       | 25,0        | 108        | 117       | 197       |
| 7.353-24-24 | 38       | 1 7/8-12 UN  | 60       | 30,0        | 132        | 131       | 222       |
| 7.353-32-32 | 51       | 2 1/2-12 UN  | 75       | 40,0        | 150        | 139       | 230       |

DRUCK-  
ARMATUREN

# Druckarmaturen ORS Gerade

Produktinformationen zuletzt aktualisiert am:  
24.05.2022

## Anschluss

UN Außengewinde frontal O-Ring dichtend

## Norm

ISO 8434-3

## Anwendung

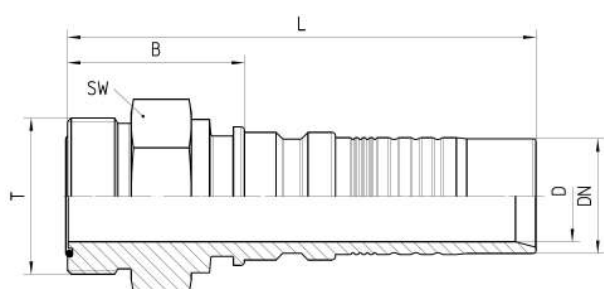
4SH / R15 / R13 (DN51) Schläuche

## Werkstoff

Stahl

## Oberfläche

galvanisch verzinkt



| Bestell-Nr. | DN in mm | T in UN       | SW in mm | min. D in mm | B±3 in mm | L±3 in mm |
|-------------|----------|---------------|----------|--------------|-----------|-----------|
| 7.380-12-12 | 19       | 1.3/16-12 UN  | 32       | 15,0         | 38        | 94        |
| 7.380-16-16 | 25       | 1.7/16-12 UN  | 41       | 20,0         | 45        | 112       |
| 7.380-20-20 | 31       | 1.11/16-12 UN | 46       | 25,0         | 49        | 129       |
| 7.380-24-24 | 38       | 2-12 UN       | 55       | 30,0         | 49        | 140       |



# Druckarmaturen

## ORFS Gerade

Produktinformationen zuletzt aktualisiert am:  
24.05.2022

### Anschluss

Dichtkopf flachdichtend mit UN Mutter

### Norm

ISO 8434-3

### Anwendung

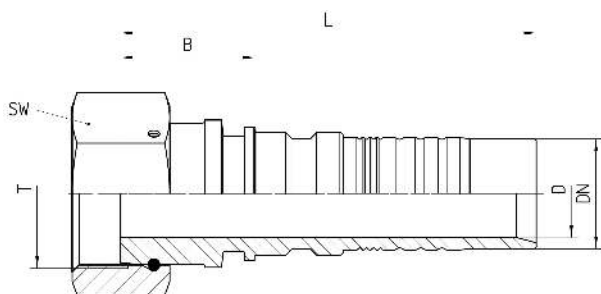
4SH / R15 / R13 (DN51) Schläuche

### Werkstoff

Stahl

### Oberfläche

galvanisch verzinkt



| Bestell-Nr. | DN in mm | T in UN       | SW in mm | min. D in mm | B±3 in mm | L±3 in mm |
|-------------|----------|---------------|----------|--------------|-----------|-----------|
| 7.315-12-12 | 19       | 1 3/16-12 UN  | 36       | 15           | 27        | 83        |
| 7.315-16-16 | 25       | 1 7/16-12 UN  | 41       | 20           | 27        | 94        |
| 7.315-20-20 | 31       | 1 11/16-12 UN | 50       | 25           | 38        | 119       |
| 7.315-24-24 | 38       | 2-12 UN       | 60       | 30           | 39        | 131       |

# Druckarmaturen ORFS 45°

Produktinformationen zuletzt aktualisiert am:  
24.05.2022

## Anschluss

Dichtkopf flachdichtend mit UN Mutter

## Norm

ISO 8434-3

## Anwendung

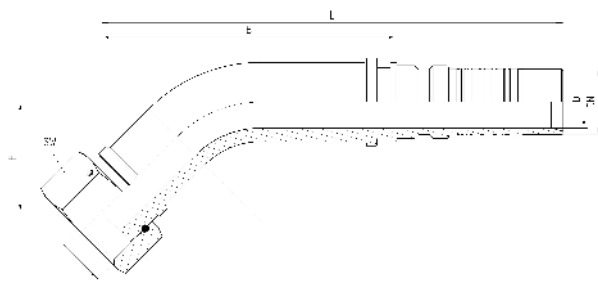
4SH / R15 / R13 (DN51) Schläuche

## Werkstoff

Stahl

## Oberfläche

galvanisch verzinkt



| Bestell-Nr. | DN in mm | T in UN       | SW in mm | min. D in mm | E±3 in mm | B±3 in mm | L±3 in mm |
|-------------|----------|---------------|----------|--------------|-----------|-----------|-----------|
| 7.345-12-12 | 19       | 1.3/16-12 UN  | 36       | 15,0         | 36        | 92        | 148       |
| 7.345-16-16 | 25       | 1.7/16-12 UN  | 41       | 20,0         | 46        | 116       | 183       |
| 7.345-20-20 | 31       | 1.11/16-12 UN | 50       | 25,0         | 53        | 142       | 222       |
| 7.345-24-24 | 38       | 2-12 UN       | 60       | 30,0         | 65        | 154       | 245       |

# Druckarmaturen ORFS 90°

Produktinformationen zuletzt aktualisiert am:  
24.05.2022

## Anschluss

Dichtkopf flachdichtend mit UN Mutter

## Norm

ISO 8434-3

## Anwendung

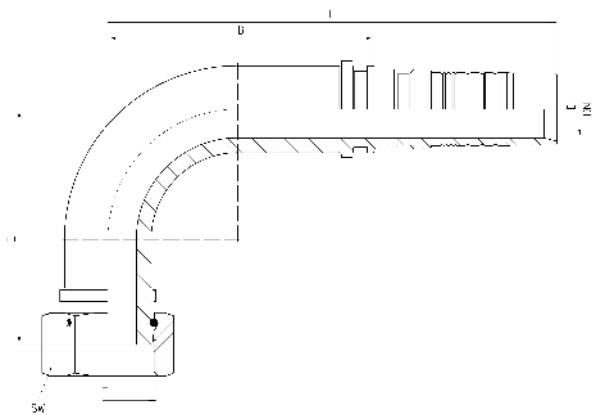
4SH / R15 / R13 (DN51) Schläuche

## Werkstoff

Stahl

## Oberfläche

galvanisch verzinkt



| Bestell-Nr. | DN in mm | T in UN       | SW in mm | min. D in mm | E±3 in mm | B±3 in mm | L±3 in mm |
|-------------|----------|---------------|----------|--------------|-----------|-----------|-----------|
| 7.355-12-12 | 19       | 1 3/16-12 UN  | 36       | 15,0         | 70        | 72        | 128       |
| 7.355-16-16 | 25       | 1 7/16-12 UN  | 41       | 20,0         | 87        | 97        | 164       |
| 7.355-20-20 | 31       | 1 11/16-12 UN | 50       | 25,0         | 103       | 117       | 197       |
| 7.355-24-24 | 38       | 2-12 UN       | 60       | 30,0         | 127       | 131       | 222       |

# Druckarmaturen

## AGN Gerade

Produktinformationen zuletzt aktualisiert am:  
24.05.2022

### Anschluss

NPT Außengewinde konisch dichtend

### Anwendung

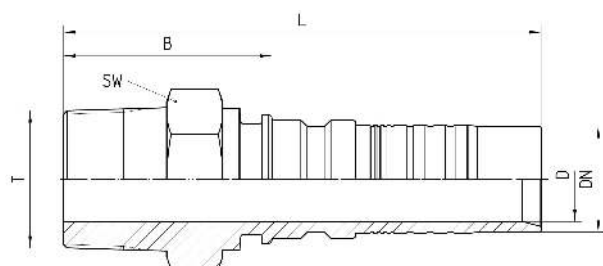
4SH / R15 / R13 (DN51) Schläuche

### Werkstoff

Stahl

### Oberfläche

galvanisch verzinkt



| Bestell-Nr. | DN in mm | T in NPTF     | SW in mm | min. D in mm | B±3 in mm | L±3 in mm |
|-------------|----------|---------------|----------|--------------|-----------|-----------|
| 7.300-12-12 | 19       | 3/4"-14       | 27       | 15,0         | 44        | 100       |
| 7.300-16-16 | 25       | 1" -11.1/2    | 36       | 20,0         | 51        | 118       |
| 7.300-20-20 | 31       | 1 1/4"-11.1/  | 46       | 25,0         | 62        | 142       |
| 7.300-24-24 | 38       | 1 1/2"-11.1/2 | 55       | 30,0         | 59        | 150       |
| 7.300-32-32 | 51       | 2"-11.1/2     | 65       | 40,0         | 64        | 155       |

# Druckarmaturen SFL Gerade

Produktinformationen zuletzt aktualisiert am:  
24.05.2022

## Anschluss

SAE-Flansch 3000PSI (L-Reihe)

## Norm

ISO 6162-1

## Anwendung

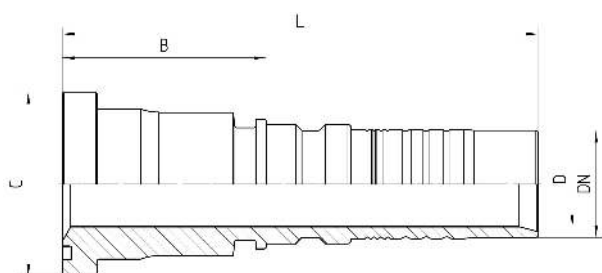
4SH / R15 / R13 (DN51) Schläuche

## Werkstoff

Stahl

## Oberfläche

galvanisch verzinkt



| Bestell-Nr. | DN in mm | Flansch in Zoll | C in mm | min. D in mm | B±3 in mm | L±3 in mm |
|-------------|----------|-----------------|---------|--------------|-----------|-----------|
| 7.420-12-12 | 19       | 3/4             | 38,1    | 15           | 54        | 110       |
| 7.420-16-12 | 19       | 1               | 44,5    | 15           | 59        | 115       |
| 7.420-16-16 | 25       | 1               | 44,5    | 20           | 58        | 125       |
| 7.420-20-16 | 25       | 1 1/4           | 50,8    | 20           | 60        | 127       |
| 7.420-16-20 | 31       | 1               | 44,5    | 25           | 91        | 171       |
| 7.420-20-20 | 31       | 1 1/4           | 50,8    | 25           | 60        | 140       |
| 7.420-20-24 | 38       | 1 1/4           | 50,8    | 30           | 99        | 190       |
| 7.420-24-24 | 38       | 1 1/2           | 60,3    | 30           | 82        | 173       |
| 7.420-32-32 | 51       | 2               | 71,4    | 40           | 101       | 192       |

## Druckarmaturen SFL 45°

Produktinformationen zuletzt aktualisiert am:  
24.05.2022

### Anschluss

SAE-Flansch 3000PSI (L-Reihe)

### Norm

ISO 6162-1

### Anwendung

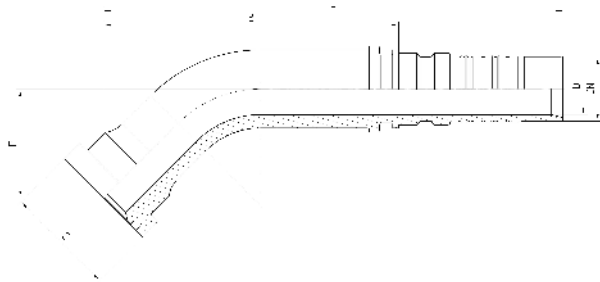
4SH / R15 / R13 (DN51) Schläuche

### Werkstoff

Stahl

### Oberfläche

galvanisch verzinkt



| Bestell-Nr. | DN in mm | Flansch in Zoll | C in mm | min. D in mm | E±3 in mm | B±3 in mm | L±3 in mm |
|-------------|----------|-----------------|---------|--------------|-----------|-----------|-----------|
| 7.450-12-12 | 19       | 3/4             | 38,1    | 15,0         | 30        | 81        | 137       |
| 7.450-16-16 | 25       | 1               | 44,5    | 20,0         | 46        | 114       | 181       |
| 7.450-20-20 | 31       | 1 1/4           | 50,8    | 25,0         | 53        | 145       | 225       |
| 7.450-24-24 | 38       | 1 1/2           | 60,3    | 30,0         | 60        | 153       | 244       |
| 7.450-32-32 | 51       | 2               | 71,4    | 40,0         | 66        | 150       | 241       |

# Druckarmaturen SFL 90°

Produktinformationen zuletzt aktualisiert am:  
24.05.2022

## Anschluss

SAE-Flansch 3000PSI (L-Reihe)

## Norm

ISO 6162-1

## Anwendung

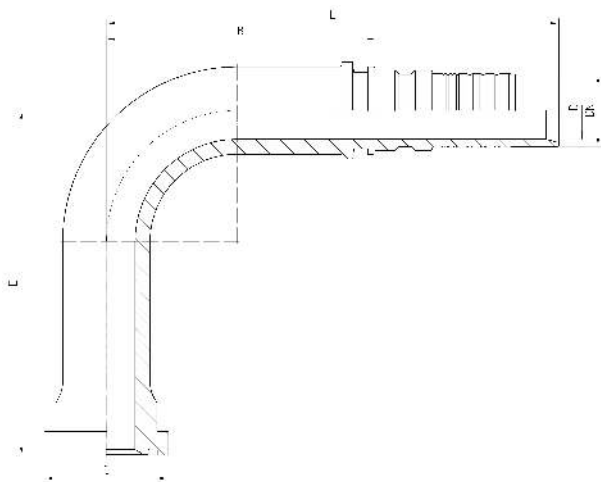
4SH / R15 / R13 (DN51) Schläuche

## Werkstoff

Stahl

## Oberfläche

galvanisch verzinkt



| Bestell-Nr. | DN in mm | Flansch in Zoll | C in mm | min. D in mm | E±3 in mm | B±3 in mm | L±3 in mm |
|-------------|----------|-----------------|---------|--------------|-----------|-----------|-----------|
| 7.470-12-12 | 19       | 3/4             | 38,1    | 15,0         | 64        | 72        | 128       |
| 7.470-16-16 | 25       | 1               | 44,5    | 20,0         | 88        | 93        | 160       |
| 7.470-20-20 | 31       | 1 1/4           | 50,8    | 25,0         | 108       | 117       | 197       |
| 7.470-24-24 | 38       | 1 1/2           | 60,3    | 30,0         | 117       | 139       | 230       |
| 7.470-32-24 | 38       | 2               | 71,4    | 40,0         | 135       | 139       | 230       |
| 7.470-32-32 | 51       | 2               | 71,4    | 40,0         | 140       | 133       | 224       |

# Druckarmaturen SFS Gerade

Produktinformationen zuletzt aktualisiert am:  
24.05.2022

## Anschluss

SAE-Flansch 6000PSI (S-Reihe)

## Norm

ISO 6162-2

## Anwendung

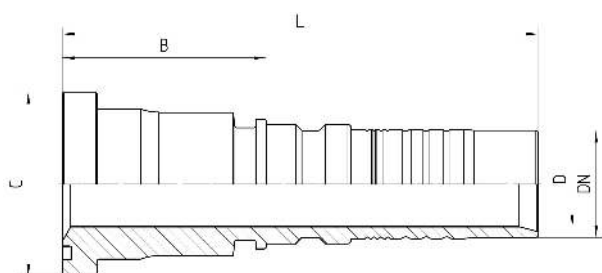
4SH / R15 / R13 (DN51) Schläuche

## Werkstoff

Stahl

## Oberfläche

galvanisch verzinkt



| Bestell-Nr. | DN in mm | Flansch in Zoll | C in mm | min. D in mm | B±3 in mm | L±3 in mm |
|-------------|----------|-----------------|---------|--------------|-----------|-----------|
| 7.421-12-12 | 19       | 3/4             | 41,3    | 15,0         | 54        | 110       |
| 7.421-16-12 | 19       | 1               | 47,6    | 15,0         | 59        | 115       |
| 7.421-12-16 | 25       | 3/4             | 41,3    | 20,0         | 54        | 121       |
| 7.421-16-16 | 25       | 1               | 47,6    | 20,0         | 58        | 125       |
| 7.421-20-16 | 25       | 1 1/4           | 54,0    | 20,0         | 60        | 127       |
| 7.421-16-20 | 31       | 1               | 47,6    | 25,0         | 91        | 171       |
| 7.421-20-20 | 31       | 1 1/4           | 54,0    | 25,0         | 60        | 140       |
| 7.421-24-20 | 31       | 1 1/2           | 63,5    | 25,0         | 99        | 162       |
| 7.421-20-24 | 38       | 1 1/4           | 54,0    | 30,0         | 124       | 190       |



| Bestell-Nr. | DN in mm | Flansch in Zoll | C in mm | min. D in mm | B±3 in mm | L±3 in mm |
|-------------|----------|-----------------|---------|--------------|-----------|-----------|
| 7.421-24-24 | 38       | 1 1/2           | 63,5    | 30,0         | 107       | 173       |
| 7.421-24-32 | 51       | 1 1/2           | 63,5    | 37,0         | 108       | 214       |
| 7.421-32-32 | 51       | 2               | 79,4    | 40,0         | 101       | 192       |

## Druckarmaturen SFS 45°

Produktinformationen zuletzt aktualisiert am:  
24.05.2022

### Anschluss

SAE-Flansch 6000PSI (S-Reihe)

### Norm

ISO 6162-2

### Anwendung

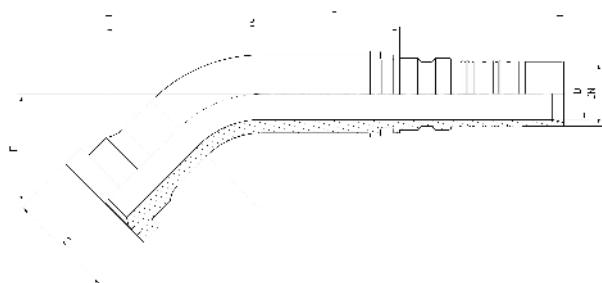
4SH / R15 / R13 (DN51) Schläuche

### Werkstoff

Stahl

### Oberfläche

galvanisch verzinkt



| Bestell-Nr. | DN in mm | Flansch in Zoll | C in mm | min. D in mm | E±3 in mm | B±3 in mm | L±3 in mm |
|-------------|----------|-----------------|---------|--------------|-----------|-----------|-----------|
| 7.451-12-12 | 19       | 3/4             | 41,3    | 15,0         | 32        | 81        | 137       |
| 7.451-16-16 | 25       | 1               | 47,6    | 20,0         | 44        | 108       | 178       |
| 7.451-16-20 | 31       | 1               | 47,6    | 25,0         | 44        | 134       | 215       |
| 7.451-20-20 | 31       | 1 1/4           | 54,0    | 25,0         | 53        | 144       | 224       |
| 7.451-20-24 | 38       | 1 1/4           | 54,0    | 30,0         | 60        | 149       | 240       |
| 7.451-24-24 | 38       | 1 1/2           | 63,5    | 30,0         | 59        | 158       | 249       |
| 7.451-32-32 | 51       | 2               | 79,4    | 40,0         | 65        | 152       | 243       |

# Druckarmaturen SFS 90°

Produktinformationen zuletzt aktualisiert am:  
24.05.2022

## Anschluss

SAE-Flansch 6000PSI (S-Reihe)

## Norm

ISO 6162-2

## Anwendung

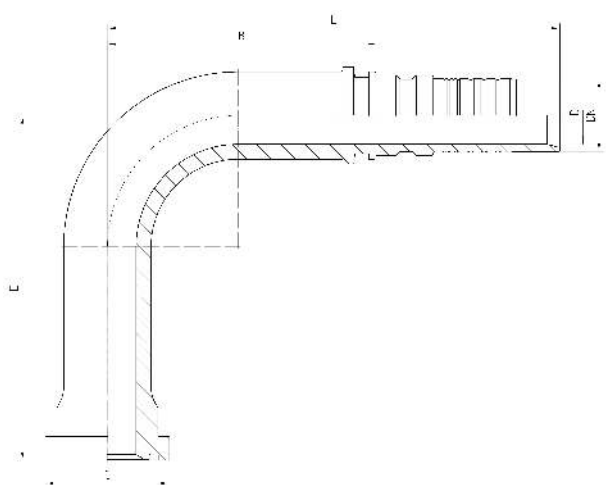
4SH / R15 / R13 (DN51) Schläuche

## Werkstoff

Stahl

## Oberfläche

galvanisch verzinkt



| Bestell-Nr. | DN in mm | Flansch in Zoll | C in mm | min. D in mm | E±3 in mm | B±3 in mm | L±3 in mm |
|-------------|----------|-----------------|---------|--------------|-----------|-----------|-----------|
| 7.471-12-12 | 19       | 3/4             | 41,3    | 15,0         | 64        | 71        | 127       |
| 7.471-16-16 | 25       | 1               | 47,6    | 20,0         | 88        | 93        | 160       |
| 7.471-20-16 | 25       | 1 1/4           | 54,0    | 20,0         | 100       | 93        | 160       |
| 7.471-16-20 | 31       | 1               | 47,6    | 25,0         | 96        | 117       | 197       |
| 7.471-20-20 | 31       | 1 1/4           | 54,0    | 25,0         | 108       | 117       | 197       |
| 7.471-20-24 | 38       | 1 1/4           | 54,0    | 30,0         | 115       | 139       | 230       |
| 7.471-24-24 | 38       | 1 1/2           | 63,5    | 30,0         | 117       | 139       | 230       |

| Bestell-Nr. | DN in mm | Flansch in Zoll | C in mm | min. D in mm | E±3 in mm | B±3 in mm | L±3 in mm |
|-------------|----------|-----------------|---------|--------------|-----------|-----------|-----------|
| 7.471-32-32 | 51       | 2               | 79,4    | 40,0         | 140       | 133       | 224       |

# Druckarmaturen 4SH SKIVE (740)

Produktinformationen zuletzt aktualisiert am:  
24.05.2022

## Anwendung

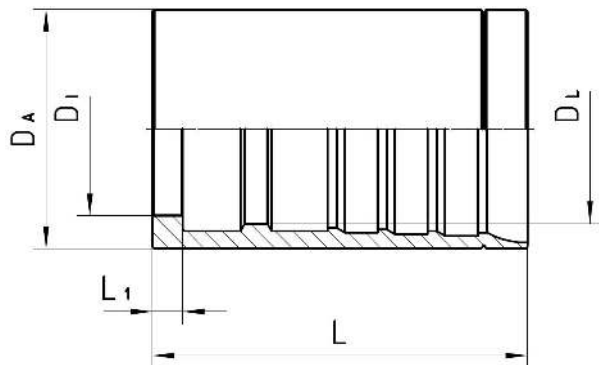
dH7000 4SH / R15 Schläuche

## Werkstoff

Stahl

## Oberfläche

galvanisch verzinkt



| Bestell-Nr. | DN in mm | DA in mm | DI in mm | DL in mm | L in mm | L1 in mm |
|-------------|----------|----------|----------|----------|---------|----------|
| 740-10      | 16       | 34,0     | 23,6     | 26,0     | 50,0    | 3,8      |
| 740-12      | 19       | 38,0     | 27,6     | 30,0     | 60,0    | 4,8      |
| 740-16      | 25       | 46,0     | 33,0     | 36,1     | 71,5    | 5,7      |
| 740-20      | 31       | 56,9     | 40,8     | 43,4     | 87,0    | 6,2      |
| 740-24      | 38       | 65,8     | 48,5     | 50,3     | 95,0    | 6,2      |
| 740-32      | 51       | 80,7     | 61,0     | 64,7     | 100,2   | 6,2      |

# Druckarmaturen R15 SKIVE (760)

Produktinformationen zuletzt aktualisiert am:  
24.05.2022

## Anwendung

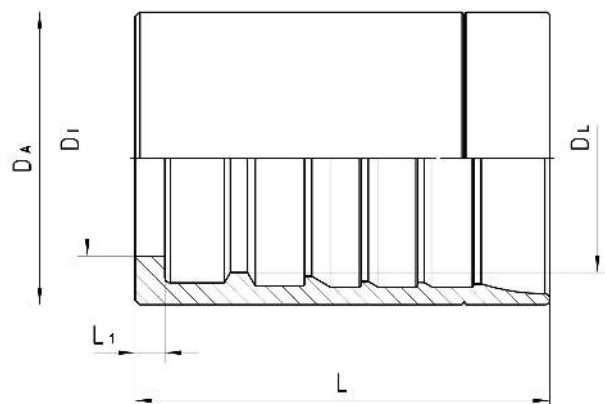
dH7000 4SH / R15 Schläuche

## Werkstoff

Stahl

## Oberfläche

galvanisch verzinkt



| Bestell-Nr. | DN in mm | DA in mm | DI in mm | DL in mm | L in mm | L1 in mm |
|-------------|----------|----------|----------|----------|---------|----------|
| 740-12      | 19       | 38,0     | 27,6     | 30,0     | 60,0    | 4,8      |
| 740-16      | 25       | 46,0     | 33,0     | 36,1     | 71,5    | 5,7      |
| 760-20      | 31       | 61,0     | 40,8     | 47,6     | 87,0    | 6,2      |
| 760-24      | 38       | 70,0     | 49,0     | 54,5     | 95,0    | 6,2      |

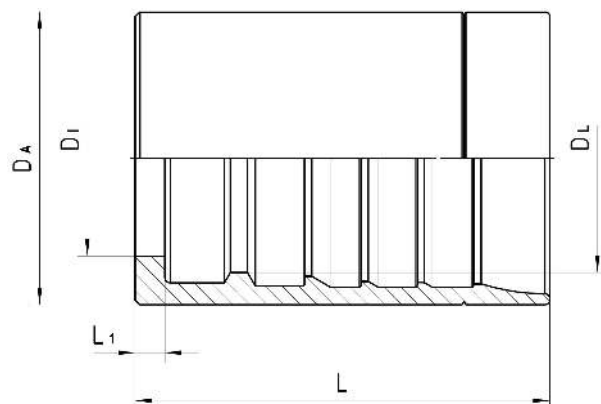
# Druckarmaturen R13 SKIVE (760)

Produktinformationen zuletzt aktualisiert am:  
24.05.2022

**Anwendung**  
dH7000 R13 Schläuche

**Werkstoff**  
Stahl

**Oberfläche**  
galvanisch verzinkt



DRUCK-  
ARMATUREN

| Bestell-Nr. | DN in mm | DA in mm | DI in mm | DL in mm | L in mm | L1 in mm |
|-------------|----------|----------|----------|----------|---------|----------|
| 760-32      | 51       | 85,0     | 61,0     | 69,0     | 100,2   | 6,2      |

# Druckarmaturen DKOS Gerade

Produktinformationen zuletzt aktualisiert am:  
24.05.2022

## Anschluss

Dichtkopf 24° Außenkonus O-Ring-dichtend mit metrischer Mutter S-Reihe

## Norm

ISO 8434-1

## Anwendung

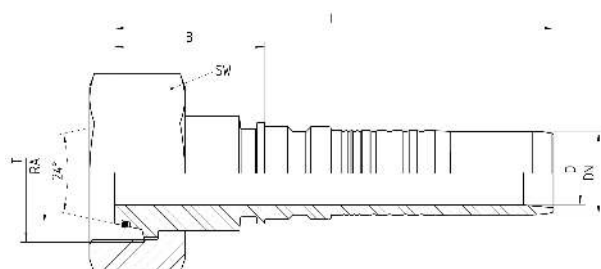
560 bar Schläuche

## Werkstoff

Stahl

## Oberfläche

galvanisch verzinkt



| Bestell-Nr. | DN in mm | RA   | T        | SW in mm | min. D in mm | B±3 in mm | L±3 in mm | Betriebsdruck in bar |
|-------------|----------|------|----------|----------|--------------|-----------|-----------|----------------------|
| 8.881-12-12 | 19       | 25 S | M 36x2.0 | 46       | 14           | 40        | 111       | 560                  |
| 8.881-16-16 | 25       | 30 S | M 42x2.0 | 55       | 19           | 45        | 133       | 560                  |
| 8.881-20-16 | 25       | 38 S | M 52x2.0 | 65       | 19           | 56        | 144       | 525                  |
| 8.881-20-20 | 31       | 38 S | M 52x2.0 | 65       | 24           | 57        | 166       | 525                  |



# Druckarmaturen DKOS 45°

Produktinformationen zuletzt aktualisiert am:  
24.05.2022

## Anschluss

Dichtkopf 24° Außenkonus O-Ring-dichtend mit metrischer Mutter S-Reihe

## Norm

ISO 8434-1

## Anwendung

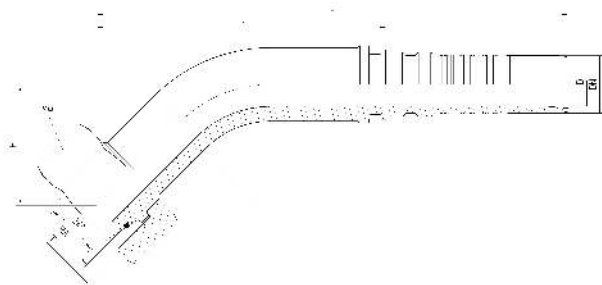
560 bar Schläuche

## Werkstoff

Stahl

## Oberfläche

galvanisch verzinkt



| Bestell-Nr. | DN in mm | RA   | T        | SW in mm | min. D in mm | E±3 in mm | B±3 in mm | L±3 in mm | Betriebsdruck in bar |
|-------------|----------|------|----------|----------|--------------|-----------|-----------|-----------|----------------------|
| 8.885-12-12 | 19       | 25 S | M 36x2.0 | 46       | 14           | 40        | 92        | 163       | 560                  |
| 8.885-16-16 | 25       | 30 S | M 42x2.0 | 55       | 19           | 69        | 141       | 230       | 560                  |
| 8.885-20-20 | 31       | 38 S | M 52x2.0 | 65       | 24           | 61        | 134       | 233       | 523                  |

# Druckarmaturen DKOS 90°

Produktinformationen zuletzt aktualisiert am:  
24.05.2022

## Anschluss

Dichtkopf 24° Außenkonus O-Ring-dichtend mit metrischer Mutter S-Reihe

## Norm

ISO 8434-1

## Anwendung

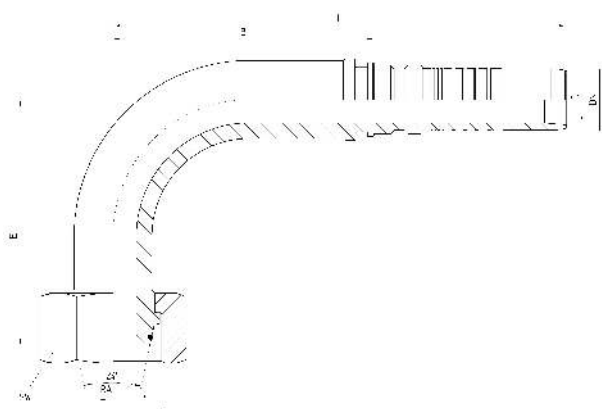
560 bar Schläuche

## Werkstoff

Stahl

## Oberfläche

galvanisch verzinkt



| Bestell-Nr. | DN in mm | RA   | T        | SW in mm | min. D in mm | E±3 in mm | B±3 in mm | L±3 in mm | Betriebsdruck in bar |
|-------------|----------|------|----------|----------|--------------|-----------|-----------|-----------|----------------------|
| 8.889-12-12 | 19       | 25 S | M 36x2.0 | 46       | 14,0         | 76        | 77        | 148       | 560                  |
| 8.889-16-16 | 25       | 30 S | M 42x2.0 | 55       | 19,0         | 122       | 109       | 197       | 560                  |
| 8.889-20-20 | 31       | 38 S | M 52x2.0 | 65       | 24,0         | 131       | 135       | 234       | 525                  |

# Druckarmaturen SFS Gerade

Produktinformationen zuletzt aktualisiert am:  
24.05.2022

## Anschluss

SAE-Flansch 6000 PSI(S-Reihe)

## Norm

ISO 6162-2

## Anwendung

560 bar Schläuche

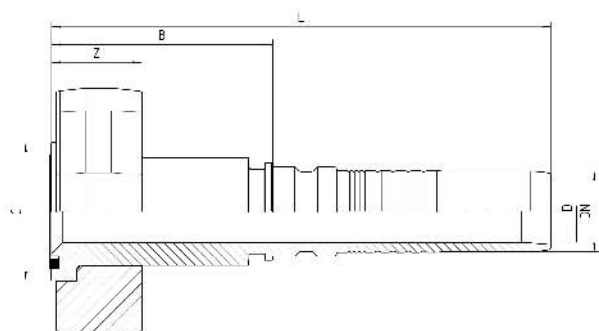
## Werkstoff

Stahl

## Oberfläche

galvanisch verzinkt

DRUCK-  
ARMATUREN



| Bestell-Nr. | DN in mm | Flansch in Zoll | C in mm | min. D in mm | B±3 in mm | L±3 in mm | Z in mm    | S1 in mm | S2 in mm | T1 in mm          | T2 in mm          | Zyl. schr. 4x DIN EN ISO 4762 12.9 | Kantseal Ring 90 Shore |
|-------------|----------|-----------------|---------|--------------|-----------|-----------|------------|----------|----------|-------------------|-------------------|------------------------------------|------------------------|
| 8.821-12-12 | 19       | 3/4             | 41,3    | 14,0         | 71,0      | 142       | 28,5 ± 0,2 | 23,8     | 50,80    | 62,0 +0,9<br>-0,5 | 73,0 +0,9<br>-0,5 | M 10x45                            | 24,99x3,40             |
| 8.821-16-12 | 19       | 1               | 48,0    | 14,0         | 71,0      | 142       | 28,5 ± 0,2 | 27,8     | 57,22    | 73,5 +0,9<br>-0,5 | 82,5 +0,9<br>-0,5 | M 12x50                            | 32,92x3,40             |
| 8.821-16-16 | 25       | 1               | 48,0    | 19,0         | 79,0      | 167       | 28,5 ± 0,2 | 27,8     | 57,22    | 73,5 +0,9<br>-0,5 | 82,5 +0,9<br>-0,5 | M 12x50                            | 32,92x3,40             |
| 8.821-20-16 | 25       | 1 1/4           | 54,0    | 19,0         | 56,6      | 145       | 35,5 ± 0,3 | 31,8     | 66,70    | 83,5 +1,1<br>-0,5 | 96,5 +1,1<br>-0,5 | M 12x50                            | 32,92x3,40             |

| Bestell-Nr. | DN in mm | Flansch in Zoll | C in mm | min. D in mm | B±3 in mm | L±3 in mm | Z in mm    | S1 in mm | S2 in mm | T1 in mm          | T2 in mm          | Zyl. schr. 4x DIN EN ISO 4762 12.9 | Kantseal Ring 90 Shore |
|-------------|----------|-----------------|---------|--------------|-----------|-----------|------------|----------|----------|-------------------|-------------------|------------------------------------|------------------------|
| 8.821-20-20 | 31       | 1 1/4           | 54,0    | 24,0         | 96,9      | 196       | 35,5 ± 0,3 | 31,8     | 66,72    | 83,5 +1,1<br>-0,5 | 96,5 +1,1<br>-0,5 | M 14x55                            | 37,69x3,40             |

# Druckarmaturen SFS 45°

Produktinformationen zuletzt aktualisiert am:  
24.05.2022

## Anschluss

SAE-Flansch 6000 PSI(S-Reihe)

## Norm

ISO 6162-2

## Anwendung

560 bar Schläuche

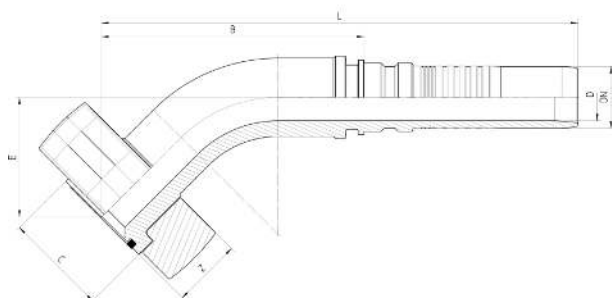
## Werkstoff

Stahl

## Oberfläche

galvanisch verzinkt

DRUCK-  
ARMATUREN



| Bestell-Nr. | DN in mm | Flansch in Zoll | C in mm | min. D in mm | E±3 in mm | B±3 in mm | L±3 in mm | Z in mm    | S1 in mm | S2 in mm | T1 in mm       | T2 in mm       | Zyl. schr. 4x DIN EN ISO 4762 12.9 | Kantseal Ring 90 Shore |
|-------------|----------|-----------------|---------|--------------|-----------|-----------|-----------|------------|----------|----------|----------------|----------------|------------------------------------|------------------------|
| 8.851-12-   | 19       | 3/4             | 41,3    | 14,0         | 37        | 93        | 163       | 28,5 ± 0,2 | 23,8     | 50,80    | 62,0 +0,9 -0,5 | 73,0 +0,9 -0,5 | M10x45                             | 24,99x3,40             |
| 8.851-16-   | 19       | 1               | 48,0    | 14,0         | 38        | 93        | 164       | 28,5 ± 0,2 | 27,8     | 57,22    | 73,5 +0,9 -0,5 | 82,5 +0,9 -0,5 | M12x50                             | 32,99x3,40             |
| 8.851-16-   | 25       | 1               | 48,0    | 19,0         | 46        | 134       | 222       | 28,5 ± 0,2 | 27,8     | 57,22    | 73,5 +0,9 -0,5 | 82,5 +0,9 -0,5 | M12x50                             | 32,99x3,40             |

| Bestell-Nr. | DN in mm | Flansch in Zoll | C in mm | min. D in mm | E±3 in mm | B±3 in mm | L±3 in mm | Z in mm    | S1 in mm | S2 in mm | T1 in mm       | T2 in mm       | Zyl. schr. 4x DIN EN ISO 4762 12.9 | Kantseal Ring 90 Shore |
|-------------|----------|-----------------|---------|--------------|-----------|-----------|-----------|------------|----------|----------|----------------|----------------|------------------------------------|------------------------|
| 8.851-20-   | 25       | 1 1/4           | 54,0    | 19,0         | 51        | 137       | 225       | 35,5 ± 0,3 | 31,8     | 66,70    | 83,5 +1,1 -0,5 | 96,5 +1,1 -0,5 | M14x55                             | 37,69x3,40             |
| 8.851-20-   | 31       | 1 1/4           | 54,0    | 24,0         | 61        | 134       | 243       | 35,5 ± 0,3 | 31,8     | 66,70    | 83,5 +1,1 -0,5 | 96,5 +1,1 -0,5 | M14x55                             | 37,69x3,40             |

# Druckarmaturen SFS 90°

Produktinformationen zuletzt aktualisiert am:  
24.05.2022

**Anschluss**

SAE-Flansch 6000 PSI(S-Reihe)

**Norm**

ISO 6162-2

**Anwendung**

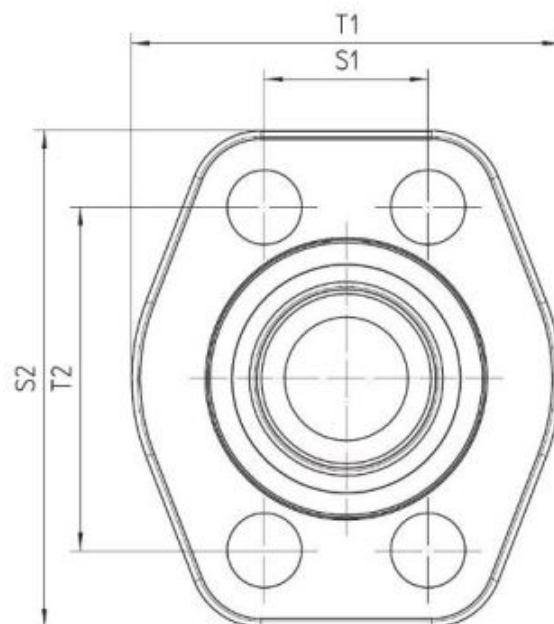
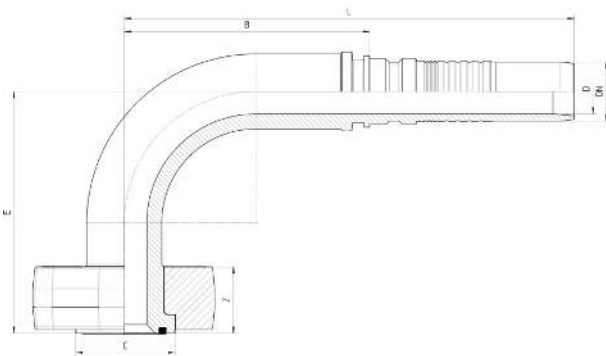
560 bar Schläuche

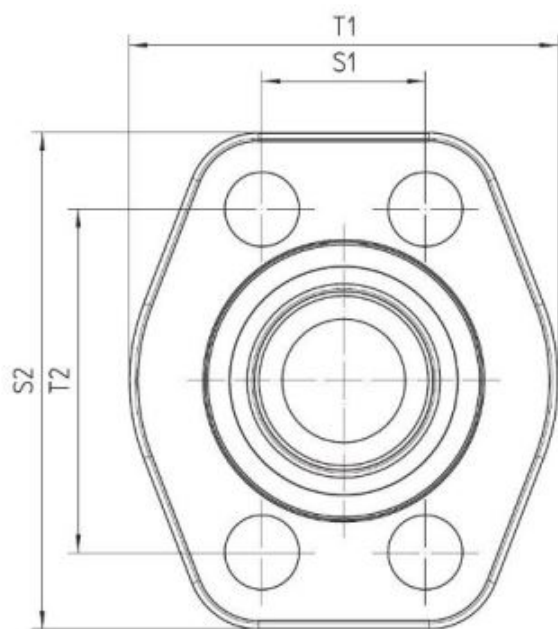
**Werkstoff**

Stahl

**Oberfläche**

galvanisch verzinkt





| Bestell-Nr. | DN in mm | Flansch in Zoll | C in mm | min. D in mm | E±3 in mm | B±3 in mm | L±3 in mm | Z in mm    | S1 in mm | S2 in mm | T1 in mm       | T2 in mm       | Zyl.schr.4<br>DIN<br>EN ISO<br>4762<br>12.9 | Kantseal Ring<br>90 Shore |
|-------------|----------|-----------------|---------|--------------|-----------|-----------|-----------|------------|----------|----------|----------------|----------------|---|---------------------------|
| 8.871-12-   | 19       | 3/4             | 41,3    | 14,0         | 76        | 77        | 148       | 28,5 ± 0,2 | 23,8     | 50,8     | 62,0 +0,9 -0,5 | 73,0 +0,9 -0,5 | M10x45                                      | 24,99x3,40                |
| 8.871-16-   | 19       | 1               | 48,0    | 14,0         | 75        | 77        | 148       | 28,5 ± 0,2 | 27,8     | 57,22    | 73,5 +0,9 -0,5 | 82,5 +0,9 -0,5 | M12x50                                      | 23,99x3,40                |
| 8.871-16-   | 25       | 1               | 48,0    | 19,0         | 93        | 118       | 207       | 28,5 ± 0,2 | 27,8     | 57,22    | 73,5 +0,9 -0,5 | 82,5 +0,9 -0,5 | M12x50                                      | 32,99x3,40                |
| 8.871-20-   | 25       | 1 1/4           | 54,0    | 19,0         | 100       | 115       | 203       | 35,5 ± 0,3 | 31,8     | 66,7     | 83,5 +1,1 -0,5 | 96,5 +1,1 -0,5 | M14x55                                      | 37,69x3,40                |
| 8.871-20-   | 31       | 1 1/4           | 54,0    | 24,0         | 129       | 131       | 240       | 35,5 ± 0,3 | 31,8     | 66,7     | 83,5 +1,1 -0,5 | 96,5 +1,1 -0,5 | M14x55                                      | 37,69x3,40                |

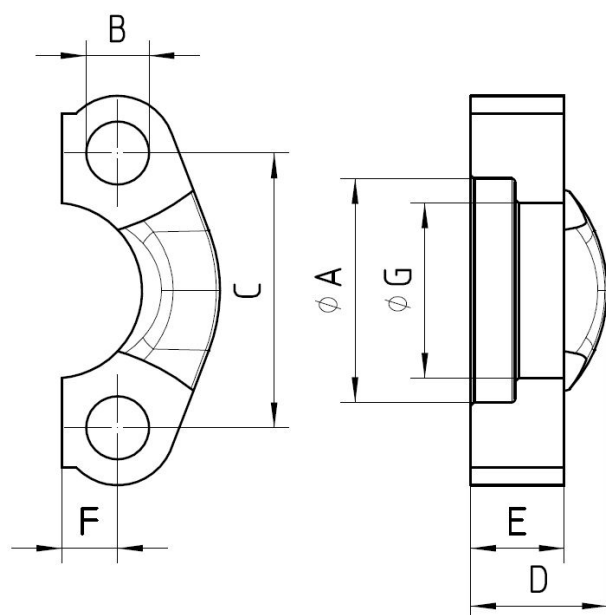


# Druckarmaturen SAE 3000 PSI Halbflansch

Produktinformationen zuletzt aktualisiert am:  
24.05.2022

**Werkstoff**  
Stahl

**Oberfläche**  
galvanisch verzinkt



DRUCK-  
ARMATUREN

| Bestell-Nr. | alte Bestell Nr. | SAE-Baugröße in Zoll | A in mm | G in mm | B in mm | C in mm | D in mm | E in mm | Festigkeitsklass in mm | zu verwendende Schrauben |
|-------------|------------------|----------------------|---------|---------|---------|---------|---------|---------|------------------------|--------------------------|
| 480-001     | 480- 8           | 1/2                  | 31,0    | 24,3    | 8,7     | 38,1    | 19      | 13      | 8,8                    | M 8x25                   |
| 480-003     | 480-12           | 3/4                  | 38,9    | 32,1    | 11,1    | 47,6    | 22      | 14      | 10,8                   | M 10x30                  |
| 480-006     | 480-16           | 1                    | 45,2    | 38,5    | 13,1    | 52,4    | 24      | 16      | 10,8                   | M 10x30                  |
| 480-008     | 480-20           | 1 1/4                | 51,6    | 43,7    | 15,1    | 58,7    | 22      | 16      | 12,0                   | M 10x35                  |
| 480-010     | 480-20-I         | 1 1/4                | 51,6    | 43,7    | 15,1    | 58,7    | 22      | 16      | 10,5                   | M 10x35                  |
| 480-011     | 480-20-II        | 1 1/4                | 51,6    | 43,7    | 15,1    | 58,7    | 22      | 16      | 12,5                   | M 12x35                  |
| 480-012     | 480-24           | 1 1/2                | 61,1    | 50,8    | 17,9    | 69,9    | 25      | 16      | 13,5                   | M 12x35                  |
| 480-014     | 480-32           | 2                    | 72,2    | 62,7    | 21,4    | 77,8    | 26      | 16      | 13,5                   | M 12x35                  |

| Bestell-Nr. | alte Bestell Nr. | SAE-Baugröße in Zoll | A in mm | G in mm | B in mm | C in mm | D in mm | E in mm | Festigkeitsklasse in mm | zu verwendende Schrauben |
|-------------|------------------|----------------------|---------|---------|---------|---------|---------|---------|-------------------------|--------------------------|
| 480-016     | 480-40           | 2 1/2                | 84,9    | 74,9    | 25,4    | 88,9    | 38      | 19      | 13,5                    | M 12x40                  |
| 480-019     | 480-48           | 3                    | 102,4   | 90,9    | 31,0    | 106,4   | 41      | 22      | 17,0                    | M 16x45                  |
| 480-022     | 480-56           | 3 1/2                | 115,1   | 102,4   | 34,9    | 120,6   | 28      | 22      | 17,0                    | M 16x45                  |
| 480-024     | 480-64           | 4                    | 127,8   | 115,1   | 38,9    | 130,2   | 35      | 25      | 17,0                    | M 16x50                  |
| 480-026     | 480-80           | 5                    | 153,2   | 140,5   | 46,0    | 152,4   | 41      | 28      | 17,0                    | M 16x50                  |

# Druckarmaturen SAE 3000 PSI Vollflansch

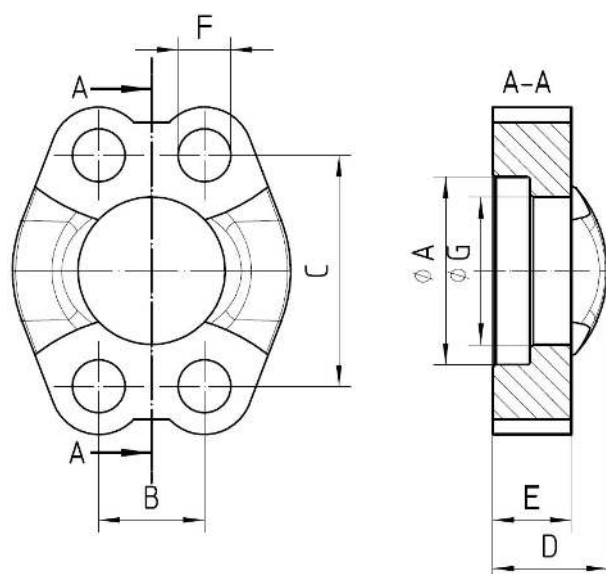
Produktinformationen zuletzt aktualisiert am:  
24.05.2022

**Werkstoff**

Stahl

**Oberfläche**

galvanisch verzinkt



DRUCK-  
ARMATUREN

| Bestell-Nr. | alte Bestell Nr. | SAE-Größe in Zoll | A in mm | G in mm | B in mm | C in mm | D in mm | E in mm | Festigkeitsklass in mm | zu verwendende Schrauben |
|-------------|------------------|-------------------|---------|---------|---------|---------|---------|---------|------------------------|--------------------------|
| 490-001     | 490- 8           | 1/2               | 31,0    | 24,3    | 17,5    | 38,1    | 19      | 13      | 8,8                    | M 8x25                   |
| 490-003     | 490-12           | 3/4               | 38,9    | 32,1    | 22,2    | 47,6    | 22      | 14      | 10,8                   | M 10x30                  |
| 490-005     | 490-16           | 1                 | 45,2    | 38,5    | 26,2    | 52,4    | 24      | 16      | 10,8                   | M 10x35                  |
| 490-007     | 490-16 S         | 1                 | 45,2    | 38,5    | 26,2    | 52,4    | 26      | 26      | 10,8                   | M 10x45                  |
| 490-008     | 490-20           | 1 1/4             | 51,6    | 43,7    | 30,2    | 58,7    | 22      | 16      | 12,0                   | M 10x35                  |
| 490-010     | 490-20 S         | 1 1/4             | 51,6    | 43,7    | 30,2    | 58,7    | 33      | 24      | 13,0                   | M 12x45                  |
| 490-011     | 490-24           | 1 1/2             | 61,1    | 50,8    | 35,7    | 69,9    | 25      | 16      | 13,5                   | M 12x35                  |
| 490-013     | 490-24 S         | 1 1/2             | 61,1    | 50,8    | 35,7    | 69,9    | 37      | 27      | 13,5                   | M 12x50                  |
| 490-014     | 490-32           | 2                 | 72,2    | 62,7    | 42,9    | 77,8    | 26      | 16      | 13,5                   | M 12x35                  |

| Bestell-Nr. | alte Bestell Nr. | SAE-Größe in Zoll | A in mm | G in mm | B in mm | C in mm | D in mm | E in mm | Festigkeitsklass in mm | zu verwendende Schrauben |
|-------------|------------------|-------------------|---------|---------|---------|---------|---------|---------|------------------------|--------------------------|
| 490-017     | 490-32 S         | 2                 | 72,2    | 62,7    | 42,9    | 77,8    | 43      | 30      | 13,5                   | M 12x50                  |
| 490-018     | 490-40           | 2 1/2             | 84,9    | 74,9    | 50,8    | 88,9    | 38      | 19      | 13,5                   | M 12x40                  |
| 490-020     | 490-48           | 3                 | 102,4   | 90,9    | 61,9    | 106,4   | 41      | 22      | 16,8                   | M 16x45                  |
| 490-023     | 490-56           | 3 1/2             | 115,1   | 102,4   | 69,8    | 120,6   | 28      | 22      | 17,0                   | M 16x45                  |
| 490-025     | 490-64           | 4                 | 127,8   | 115,1   | 77,8    | 130,2   | 35      | 25      | 17,0                   | M 16x50                  |
| 490-027     | 490-80           | 5                 | 153,2   | 140,5   | 92,1    | 152,4   | 41      | 28      | 17,0                   | M 16x50                  |

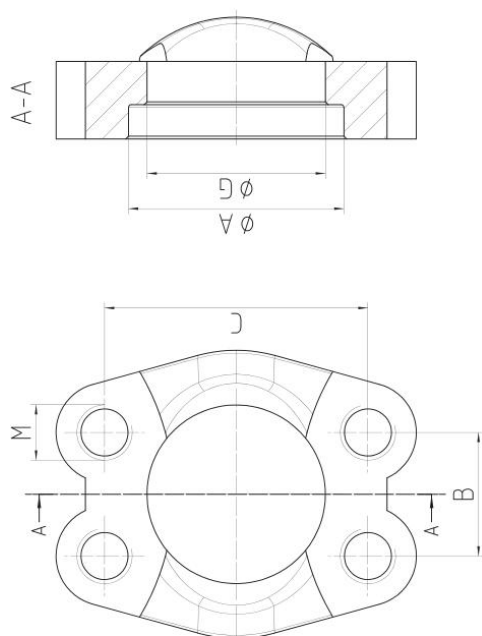
# Druckarmaturen SAE 3000 PSI Gegen- Vollflansch

Produktinformationen zuletzt aktualisiert am:  
24.05.2022

**Werkstoff**  
Stahl

**Oberfläche**  
galvanisch verzinkt

DRUCK-  
ARMATUREN



| Bestell-Nr. | alte Bestell Nr. | SAE-Größe in Zoll | A in mm | G in mm | B in mm | C in mm | D in mm | E in mm | M in mm |
|-------------|------------------|-------------------|---------|---------|---------|---------|---------|---------|---------|
| 490-029     | 490G-08          | 1/2               | 31,0    | 24,3    | 17,5    | 38,1    | 19      | 13      | M 8     |

| Bestell-Nr. | alte Bestell Nr. | SAE-Größe in Zoll | A in mm | G in mm | B in mm | C in mm | D in mm | E in mm | M in mm |
|-------------|------------------|-------------------|---------|---------|---------|---------|---------|---------|---------|
| 490-030     | 490G-12          | 3/4               | 38,9    | 32,1    | 22,2    | 47,6    | 22      | 14      | M10     |
| 490-031     | 490G-16          | 1                 | 45,2    | 38,5    | 26,2    | 52,4    | 24      | 16      | M10     |
| 490-032     | 490G-20          | 1 1/4             | 51,6    | 43,7    | 30,2    | 58,7    | 22      | 14      | M10     |
| 490-033     | 490G-24          | 1 1/2             | 61,1    | 50,8    | 35,7    | 69,9    | 25      | 16      | M12     |
| 490-034     | 490G-32          | 2                 | 72,2    | 62,7    | 42,9    | 77,8    | 26      | 16      | M12     |
| 490-035     | 490G-40          | 2 1/2             | 84,9    | 74,9    | 50,8    | 88,9    | 38      | 19      | M12     |
| 490-036     | 490G-48          | 3                 | 102,4   | 90,9    | 61,9    | 106,4   | 41      | 22      | M16     |
| 490-037     | 490G-56          | 3 1/2             | 115,1   | 102,4   | 69,8    | 120,6   | 28      | 22      | M16     |
| 490-038     | 490G-64          | 4                 | 127,8   | 115,1   | 77,8    | 130,2   | 35      | 25      | M16     |
| 490-039     | 490G-80          | 5                 | 153,2   | 140,5   | 92,1    | 152,4   | 41      | 28      | M16     |

# Druckarmaturen

## SAE 6000 PSI Halbflansch

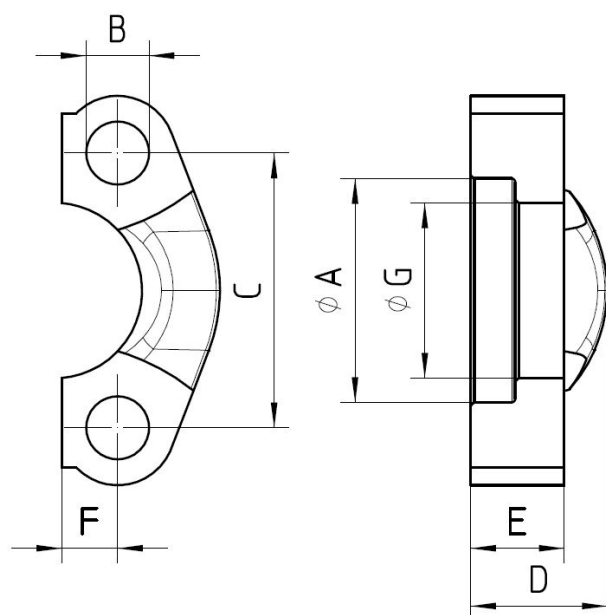
Produktinformationen zuletzt aktualisiert am:  
24.05.2022

### Werkstoff

Stahl

### Oberfläche

galvanisch verzinkt



DRUCK-  
ARMATUREN

| Bestell-Nr. | alte Bestell Nr. | SAE-Baugröße in Zoll | A in mm | G in mm | B in mm | C in mm | D in mm | E in mm | F in mm | zu verwendende Schrauben in UNC |
|-------------|------------------|----------------------|---------|---------|---------|---------|---------|---------|---------|---------------------------------|
| 481-001     | 481-8            | 1/2                  | 32,5    | 24,6    | 9,2     | 40,5    | 22      | 16      | 8,8     | M 8x30                          |
| 481-003     | 481-12           | 3/4                  | 42,1    | 32,5    | 11,9    | 50,8    | 28      | 19      | 11,0    | M 10x35                         |
| 481-005     | 481-16           | 1                    | 48,4    | 38,9    | 13,9    | 57,2    | 33      | 24      | 13,0    | M 12x45                         |
| 481-007     | 481-16-I         | 1                    | 48,4    | 38,9    | 13,9    | 57,2    | 33      | 24      | 12,0    | (7/16 - 1 3/4)                  |
| 481-008     | 481-20           | 1 1/4                | 54,8    | 44,5    | 15,9    | 66,7    | 38      | 27      | 15,0    | M 14x50                         |
| 481-010     | 481-20-I         | 1 1/4                | 54,8    | 44,5    | 15,9    | 66,7    | 38      | 27      | 13,5    | (1/2 - 1 3/4)                   |
| 481-011     | 481-24           | 1 1/2                | 64,3    | 51,6    | 18,3    | 79,4    | 43      | 30      | 17,0    | M 16x55                         |

| Bestell-Nr. | alte Bestell Nr. | SAE-Baugröße in Zoll | A in mm | G in mm | B in mm | C in mm | D in mm | E in mm | F in mm | zu verwendende Schrauben in UNC |
|-------------|------------------|----------------------|---------|---------|---------|---------|---------|---------|---------|---------------------------------|
| 481-013     | 481-32           | 2                    | 80,2    | 67,6    | 22,2    | 96,8    | 52      | 37      | 21,0    | M 20x65                         |

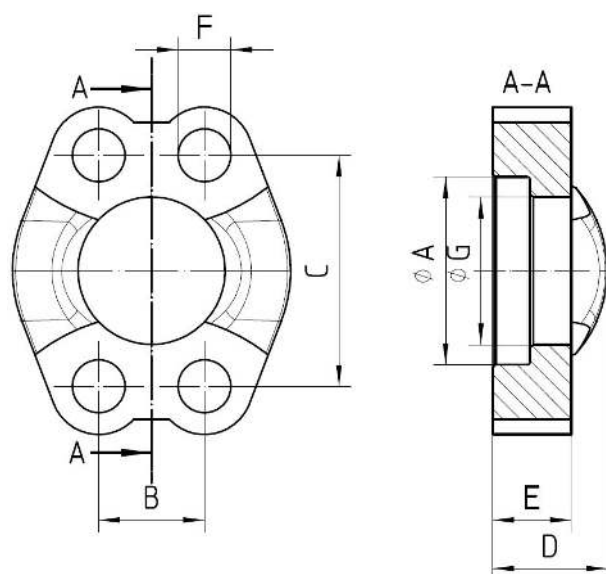


# Druckarmaturen SAE 6000 PSI Vollflansch

Produktinformationen zuletzt aktualisiert am:  
24.05.2022

**Werkstoff**  
Stahl

**Oberfläche**  
galvanisch verzinkt



DRUCK-  
ARMATUREN

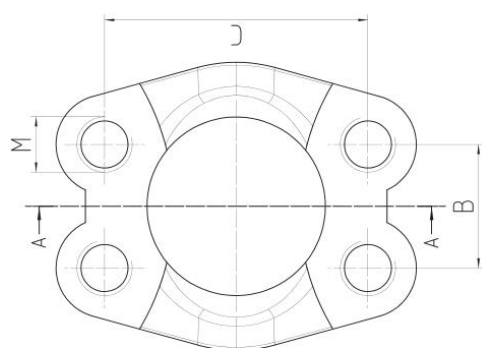
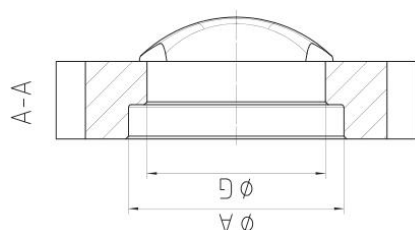
| Bestell-Nr. | alte Bestell Nr. | SAE-Baugröße in Zoll | A in mm | G in mm | B in mm | C in mm | D in mm | E in mm | F in mm | zu verwendende Schrauben in UNC |
|-------------|------------------|----------------------|---------|---------|---------|---------|---------|---------|---------|---------------------------------|
| 491-001     | 491-8            | 1/2                  | 32,5    | 24,6    | 18,2    | 40,5    | 22      | 16      | 8,8     | M 8x30                          |
| 491-004     | 491-12           | 3/4                  | 42,1    | 32,5    | 23,8    | 50,8    | 28      | 19      | 11,0    | M 10x35                         |
| 491-006     | 491-16           | 1                    | 48,4    | 38,9    | 27,8    | 57,2    | 33      | 24      | 13,0    | M 12x45                         |
| 491-008     | 491-16-I         | 1                    | 48,4    | 38,9    | 27,8    | 57,2    | 33      | 24      | 12,0    | (7/16 - 1 3/4)                  |
| 491-009     | 491-20           | 1 1/4                | 54,8    | 44,5    | 31,8    | 66,7    | 38      | 27      | 15,0    | M 14x50                         |
| 491-011     | 491-24           | 1 1/2                | 64,3    | 51,6    | 36,5    | 79,4    | 43      | 30      | 17,0    | M 16x55                         |
| 491-013     | 491-32           | 2                    | 80,2    | 67,6    | 44,5    | 96,8    | 52      | 37      | 21,0    | M 20x65                         |

# Druckarmaturen SAE 6000 PSI Gegen- Vollflansch

Produktinformationen zuletzt aktualisiert am:  
24.05.2022

**Werkstoff**  
Stahl

**Oberfläche**  
galvanisch verzinkt



| Bestell-Nr. | alte Bestell Nr. | SAE-Größe in Zoll | A in mm | G in mm | B in mm | C in mm | D in mm | E in mm | M in mm |
|-------------|------------------|-------------------|---------|---------|---------|---------|---------|---------|---------|
| 491-018     | 491G-08          | 1/2               | 32,5    | 24,6    | 18,2    | 40,5    | 22      | 16      | M 8     |

| Bestell-Nr. | alte Bestell Nr. | SAE-Größe in Zoll | A in mm | G in mm | B in mm | C in mm | D in mm | E in mm | M in mm |
|-------------|------------------|-------------------|---------|---------|---------|---------|---------|---------|---------|
| 491-019     | 491G-12          | 3/4               | 42,1    | 32,5    | 23,8    | 50,8    | 28      | 19      | M10     |
| 491-020     | 491G-16          | 1                 | 48,4    | 38,9    | 27,8    | 57,2    | 33      | 24      | M12     |
| 491-021     | 491G-20          | 1 1/4             | 54,8    | 44,5    | 31,8    | 66,7    | 38      | 27      | M14     |
| 491-022     | 491G-24          | 1 1/2             | 64,3    | 51,6    | 36,5    | 79,4    | 43      | 30      | M16     |
| 491-023     | 491G-32          | 2                 | 80,2    | 67,6    | 44,5    | 96,8    | 52      | 37      | M20     |
| 491-024     | 491G-40          | 2 1/2             | 108,9   | 90,0    | 58,8    | 123,8   | 45      | 45      | M24     |

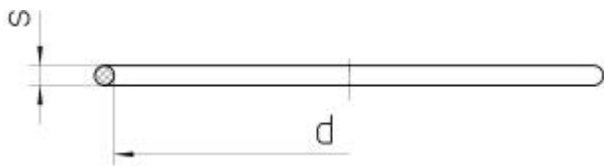
# Druckarmaturen

## O-Ring DKOL/DKOS

Produktinformationen zuletzt aktualisiert am:  
24.05.2022

**Anwendung**  
für DKOL / DKOS

**Werkstoff**  
NBR 70 Shore (Perbunan)



| Bestell-Nr. | RA    | d1 x s in mm |
|-------------|-------|--------------|
| OR004-006   | 6L/S  | 4,5 x 1,5    |
| OR006-006   | 8L/S  | 6,5 x 1,5    |
| OR009-001   | 10L/S | 9,0 x 1,5    |
| OR011-001   | 12L/S | 11,0 x 1,5   |
| OR012-001   | 14S   | 12,0 x 2,0   |

| Bestell-Nr. | RA  | d1 x s in mm |
|-------------|-----|--------------|
| OR012-001   | 15L | 12,0 x 2,0   |
| OR014-001   | 16S | 14,0 x 2,0   |
| OR015-001   | 18L | 15,0 x 2,0   |
| OR016-004   | 20S | 16,3 x 2,4   |
| OR020-001   | 22L | 20,0 x 2,0   |
| OR022-004   | 25S | 22,3 x 2,4   |
| OR025-004   | 30S | 25,3 x 2,4   |
| OR026-001   | 28L | 26,0 x 2,0   |
| OR032-004   | 35L | 32,0 x 2,5   |
| OR033-004   | 38S | 33,3 x 2,4   |
| OR038-001   | 42L | 38,0 x 2,5   |
| OR046-001   | 50S | 46,0 x 3,0   |

# Druckarmaturen

## O-Ring SAE-Flansch

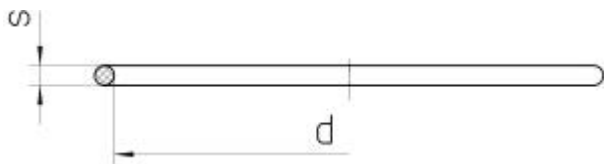
Produktinformationen zuletzt aktualisiert am:  
24.05.2022

### Anwendung

für SAE-Flansche 3000 und 6000 PSI // CAT-Flansche 9000 PSI

### Werkstoff

NBR 90 Shore (Perbunan)



| Bestell-Nr. | DN SAE-Flansch | d x s in mm  |
|-------------|----------------|--------------|
| OR018-004   | 1/2            | 18,64 x 3,53 |
| OR024-001   | 3/4            | 24,99 x 3,53 |
| OR032-006   | 1              | 32,92 x 3,53 |
| OR037-001   | 1 1/4          | 37,69 x 3,53 |
| OR047-002   | 1 1/2          | 47,22 x 3,53 |

| Bestell-Nr. | DN SAE-Flansch | d x s in mm   |
|-------------|----------------|---------------|
| OR056-004   | 2              | 56,74 x 3,53  |
| OR069-003   | 2 1/2          | 69,44 x 3,53  |
| OR085-002   | 3              | 85,32 x 3,53  |
| OR098-003   | 3 1/2          | 98,02 x 3,53  |
| OR110-005   | 4              | 110,72 x 3,53 |
| OR136-001   | 5              | 136,12 x 3,53 |

# Druckarmaturen

## O-Ring DIN-Flansche

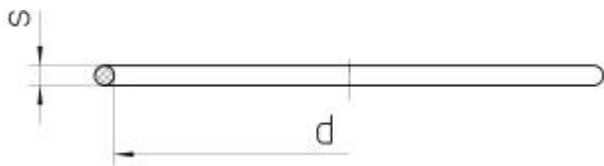
Produktinformationen zuletzt aktualisiert am:  
24.05.2022

### Anwendung

für DIN-Flansche mit O-Ring

### Werkstoff

NBR 70 Shore (Perbunan)



| Bestell-Nr. | DN DIN-Flansch in mm | d1 x s in mm |
|-------------|----------------------|--------------|
| OR034-001   | 20                   | 34,00 x 3,00 |
| OR044-001   | 25                   | 44,00 x 3,00 |
| OR047-001   | 32                   | 47,00 x 5,33 |
| OR056-002   | 40                   | 56,52 x 5,33 |
| OR069-001   | 50                   | 69,22 x 5,33 |



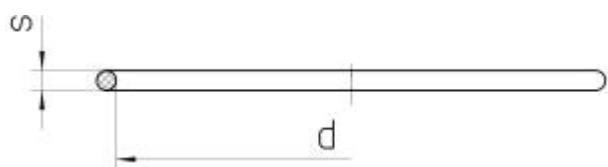
| Bestell-Nr. | DN DIN-Flansch in mm | d1 x s in mm  |
|-------------|----------------------|---------------|
| OR088-003   | 65                   | 88,27 x 5,33  |
| OR110-002   | 80                   | 110,49 x 5,33 |
| OR132-001   | 100                  | 132,72 x 6,99 |
| OR158-001   | 125                  | 158,12 x 6,99 |
| OR183-001   | 150                  | 183,52 x 6,99 |
| OR228-001   | 200                  | 228,00 x 7,00 |

# Druckarmaturen O-Ring ORS

Produktinformationen zuletzt aktualisiert am:  
24.05.2022

**Anwendung**  
für ORS

**Werkstoff**  
NBR 90 Shore (Perbunan)



| Bestell-Nr. | DN in mm | für Gewinde in UNF/UN | d1 x s in mm   |
|-------------|----------|-----------------------|----------------|
| OR007-007   | 06       | 9/16-18               | O 07,65 x 1,78 |
| OR009-006   | 10       | 11/16-16              | O 09,25 x 1,78 |
| OR012-004   | 12       | 13/16-16              | O 12,42 x 1,78 |
| OR015-006   | 16       | 1-14                  | O 15,6 x 1,78  |
| OR018-010   | 19       | 1 3/16-12             | O 18,77 x 1,78 |

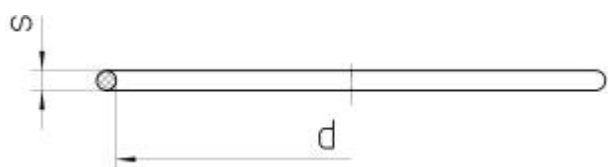
| Bestell-Nr. | DN in mm | für Gewinde in UNF/UN | d1 x s in mm   |
|-------------|----------|-----------------------|----------------|
| OR023-009   | 25       | 1 7/16-12             | O 23,52 x 1,78 |
| OR029-007   | 31       | 1 11/16-12            | O 29,87 x 1,78 |
| OR037-006   | 38       | 2-12                  | O 37,82 x 1,78 |

# Druckarmaturen O-Ring DKOR

Produktinformationen zuletzt aktualisiert am:  
24.05.2022

**Anwendung**  
für DKOR

**Werkstoff**  
NBR 70 Shore (Perbunan)



| Bestell-Nr. | DN in mm | für Gewinde in Zoll | d1 x s in mm   |
|-------------|----------|---------------------|----------------|
| OR008-002   | 10       | 3/8                 | 8,1 x 1,6-70   |
| OR012-006   | 12       | 1/2                 | 12,1 x 1,6 -70 |
| OR013-007   | 16       | 5/8                 | 13,1 x 1,6 -70 |
| OR017-004   | 19       | 3/4                 | 17,1 x 1,6 -70 |
| OR022-006   | 25       | 1                   | 22,1 x 1,6 -70 |

| Bestell-Nr. | DN in mm | für Gewinde in Zoll | d1 x s in mm     |
|-------------|----------|---------------------|------------------|
| OR029-004   | 31       | 1 1/4               | 29,1 x 1,6 -70   |
| OR035-002   | 38       | 1 1/2               | 35,1 x 1,6 -70   |
| OR047-004   | 51       | 2                   | 47,35 x 1,78 -70 |
| OR057-006   | 60       | 2 1/2               | 56,87 x 1,78 -70 |
| OR069-005   | 76       | 3                   | 69,57 x 1,78 -70 |

# Druckarmaturen

## O-Ring Flachdichtung

### DIN2690

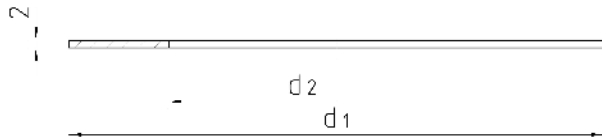
Produktinformationen zuletzt aktualisiert am:  
24.05.2022

#### Anwendung

für Vorschweißflansch nach DIN2632 PN10, DIN2434 PN25, DIN2635 PN40

#### Werkstoff

Hecker Centellen WS 3820



| Bestell-Nr. | DN in mm | Nenndruck PN | d1 in mm | d2 in mm |
|-------------|----------|--------------|----------|----------|
| FD020-001   | 20       | 10 / 40      | 60       | 28       |
| FD025-001   | 25       | 10 / 40      | 70       | 35       |
| FD032-001   | 32       | 10 / 40      | 82       | 43       |
| FD040-001   | 40       | 10 / 40      | 92       | 49       |

| Bestell-Nr. | DN in mm | Nenndruck PN | d1 in mm | d2 in mm |
|-------------|----------|--------------|----------|----------|
| FD050-002   | 50       | 10 / 40      | 107      | 61       |
| FD065-001   | 65       | 10 / 40      | 127      | 77       |
| FD080-001   | 80       | 10 / 40      | 142      | 90       |
| FD100-002   | 100      | 10 / 16      | 162      | 115      |
| FD125-001   | 125      | 10 / 16      | 192      | 141      |
| FD150-002   | 150      | 10 / 16      | 218      | 169      |
| FD200-001   | 200      | 10 / 16      | 273      | 220      |

**Hinweis**

asbestfrei, wasser-, dampf-, öl- und gasbeständig; bis 250°C Prüfzeichen: DIN-DVGW 90.01e103

# Druckarmaturen

## Zylinderschrauben mit Innensechskant

Produktinformationen zuletzt aktualisiert am:  
24.05.2022

**Norm**  
DIN EN ISO 4762

**Werkstoff**  
Stahl

**Oberfläche**  
Materialgüte 8.8: galvanisch verzinkt / Materialgüte 10.9 blank, leicht geölt

| Bestell-Nr. | für SAE-Flansch 3000 PSI in Zoll | für SAE-Flansch 3000 PSI in Zoll | für SAE-Flansch 6000 PSI in Zoll | für SAE-Konusflansch 3000 | für SAE-Konusflansch 6000 | SAE-Konusflansch zum Vorschweißen AKO | SAE-Konusflansch zum Vorschweißen AK1 | d x l Materialgüte in mm | s in mm |
|-------------|----------------------------------|----------------------------------|----------------------------------|---------------------------|---------------------------|---------------------------------------|---------------------------------------|--------------------------|---------|
| N08-007     | 1/2                              |                                  |                                  |                           |                           |                                       |                                       | M 8x25 8,8               | 6       |
| N08-009     |                                  |                                  | 1/2                              |                           |                           |                                       |                                       | M 8x30 8,8               | 6       |
| N08-016     |                                  |                                  |                                  |                           |                           | 1/2                                   | 1/2                                   | M 8x45 10,9              | 6       |
| N10-009     | 3/4                              | 1                                |                                  |                           |                           |                                       |                                       | M 10x30 8,8              | 8       |
| N10-012     | 1 1/4                            |                                  | 3/4                              |                           |                           |                                       |                                       | M 10x35 8,8              | 8       |
| N10-018     |                                  |                                  |                                  | 3/4                       | 3/4                       |                                       |                                       | M 10x45 10,9             | 8       |
| N10-019     |                                  |                                  |                                  | 1                         |                           | 3/4, 1                                | 3/4                                   | M 10x50 10,9             | 8       |
| N10-021     |                                  |                                  |                                  | 1 1/4                     |                           | 1 1/4                                 |                                       | M 10x55 10,9             | 8       |
| N12-005     | 1 1/2                            | 2                                |                                  |                           |                           |                                       |                                       | M 12x35 8,8              | 10      |
| N12-012     | 2 1/2                            |                                  |                                  |                           |                           |                                       |                                       | M 12x40 8,8              | 10      |
| N12-014     |                                  |                                  | 1                                |                           |                           |                                       |                                       | M 12x45 8,8              | 10      |
| N12-020     |                                  |                                  |                                  | 1 1/4                     | 1                         |                                       | 1                                     | M 12x55 10,9             | 10      |
| N12-024     |                                  |                                  |                                  | 1 1/2                     |                           | 1 1/2                                 |                                       | M 12x65 10,9             | 10      |
| N12-025     |                                  |                                  |                                  | 2                         |                           | 2                                     |                                       | M 12x70 10,9             | 10      |
| N14-004     |                                  |                                  | 1 1/4                            |                           |                           |                                       |                                       | M 14x50 8,8              | 12      |
| N14-008     |                                  |                                  |                                  |                           | 1 1/4                     |                                       | 1 1/4                                 | M 14x55 10,9             | 12      |
| N16-005     | 3                                | 3 1/2                            |                                  |                           |                           |                                       |                                       | M 16x45 8,8              | 14      |
| N16-008     | 4                                | 5                                |                                  |                           |                           |                                       |                                       | M 16x50 8,8              | 14      |
| N16-010     |                                  |                                  | 1 1/2                            |                           |                           |                                       |                                       | M 16x55 8,8              | 14      |
| N16-017     |                                  |                                  |                                  |                           | 1 1/2                     |                                       |                                       | M 16x65 10,9             | 14      |
| N16-022     |                                  |                                  |                                  |                           |                           |                                       | 1 1/2                                 | M 16x70 10,9             | 14      |
| N20-004     |                                  |                                  | 2                                |                           |                           |                                       |                                       | M 20x65 8,8              | 17      |
| N20-009     |                                  |                                  |                                  |                           | 2                         |                                       | 2                                     | M 20x80 10,9             | 17      |

**Hinweis**  
Prüfzeichen: DIN-DVGW 90.01e103



# Druckarmaturen

## Sechskantschrauben und Muttern

Produktinformationen zuletzt aktualisiert am:  
24.05.2022

**Werkstoff**  
Stahl

DRUCK-  
ARMATUREN

| Bestell-Nr. | DN Flansch | 6-kt-Schrauben<br>Festflanschkupplung | Bestell-Nr. | 6-kt-Muttern | Bestell-Nr. | bei Verwendung von<br>Scheiben für |
|-------------|------------|---------------------------------------|-------------|--------------|-------------|------------------------------------|
| N12-002     | 20         |                                       | N-173       | M12          | N-121       | M12                                |
| N12-011     | 20         |                                       |             |              |             |                                    |
| N12-018     | 20         | M12x50                                |             |              |             |                                    |
| N12-002     | 25         |                                       | N-173       | M12          | N-121       | M12                                |
| N12-018     | 25         | M12x50                                |             |              |             |                                    |
| N16-037     | 32         |                                       | N-177       | M16          | N-125       | M16                                |
| N16-007     | 32         | M16x50                                |             |              |             |                                    |
| N16-037     | 40         |                                       | N-177       | M16          | N-125       | M16                                |
| N16-007     | 40         | M16x50                                |             |              |             |                                    |
| N16-003     | 50         |                                       | N-177       | M16          | N-125       | M16                                |
| N16-047     | 50         | M16x55                                |             |              |             |                                    |
| N16-003     | 65         |                                       | N-177       | M16          | N-125       | M16                                |
| N16-013     | 65         | M16x60                                |             |              |             |                                    |
| N16-003     | 80         |                                       | N-177       | M16          | N-125       | M16                                |
| N16-013     | 80         | M16x60                                |             |              |             |                                    |
| N16-003     | 100        |                                       | N-177       | M16          | N-125       | M16                                |
| N16-013     | 100        | M16x60                                |             |              |             |                                    |
| N16-003     | 125        |                                       | N-177       | M16          | N-125       | M16                                |
| N16-013     | 125        | M16x60                                |             |              |             |                                    |
| N20-030     | 150        |                                       | N-127       | M20          | N-127       | M20                                |
| N20-031     | 150        | M16x60                                |             |              |             |                                    |
| N20-030     | 200        |                                       | N-127       | M20          | N-127       | M20                                |
| N20-005     | 200        | M20x70                                |             |              |             |                                    |
| N24-013     | 250        |                                       | N-129       | M24          | N-129       | M24                                |
| N24-004     | 250        | M24x80                                |             |              |             |                                    |
| N24-014     | 300        |                                       | N-129       | M24          | N-129       | M24                                |
| N24-005     | 300        | M24x80                                |             |              |             |                                    |
| N24-014     | 350        |                                       | N-129       | M24          | N-129       | M24                                |
| N24-005     | 350        | M24x90                                |             |              |             |                                    |

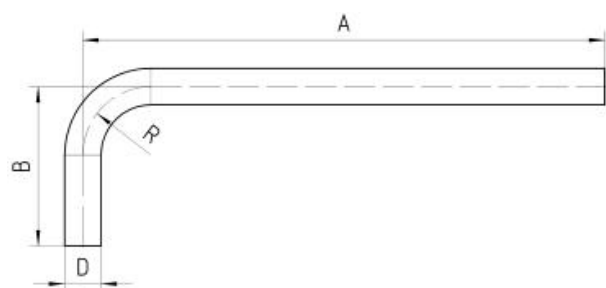
**Hinweis**  
Prüfzeichen: DIN-DVGW 90.01e103

# Druckarmaturen nahtlose Rohrbogen 90°

Produktinformationen zuletzt aktualisiert am:  
24.05.2022

**Werkstoff**  
Stahl

**Oberfläche**  
phosphatiert



| Bestell-Nr.    | D in mm  | zul. Biegeradius R | A±3 in mm | B±3 in mm |
|----------------|----------|--------------------|-----------|-----------|
| 90 1215 230 70 | 12 x 1,5 | 30                 | 230       | 70        |
| 90 1220 230 70 | 12 x 2,0 | 30                 | 230       | 70        |
| 90 1420 230 70 | 14 x 2,0 | 30                 | 230       | 70        |
| 90 1515 230 70 | 15 x 1,5 | 30                 | 230       | 70        |
| 90 1520 230 70 | 15 x 2,0 | 30                 | 230       | 70        |
| 90 1615 230 70 | 16 x 1,5 | 30                 | 230       | 70        |
| 90 1620 230 70 | 16 x 2,0 | 30                 | 230       | 70        |
| 90 1815 236 72 | 18 x 1,5 | 36                 | 236       | 72        |
| 90 1820 236 72 | 18 x 2,0 | 36                 | 236       | 72        |
| 90 1830 236 72 | 18 x 3,0 | 36                 | 236       | 72        |
| 90 2020 236 81 | 20 x 2,0 | 36                 | 236       | 81        |
| 90 2025 236 81 | 20 x 2,5 | 36                 | 236       | 81        |
| 90 2215 238 78 | 22 x 1,5 | 38                 | 238       | 78        |
| 90 2220 238 78 | 22 x 2,0 | 38                 | 238       | 78        |

| Bestell-Nr.     | D in mm  | zul. Biegeradius R | A±3 in mm | B±3 in mm |
|-----------------|----------|--------------------|-----------|-----------|
| 90 2225 238 78  | 22 x 2,5 | 38                 | 238       | 78        |
| 90 2235 238 78  | 22 x 3,5 | 38                 | 238       | 78        |
| 90 2520 244 94  | 25 x 2,0 | 44                 | 244       | 94        |
| 90 2525 244 94  | 25 x 2,5 | 44                 | 244       | 94        |
| 90 2530 244 94  | 25 x 3,0 | 44                 | 244       | 94        |
| 90 2540 244 94  | 25 x 4,0 | 44                 | 244       | 94        |
| 90 2815 248 98  | 28 x 1,5 | 50                 | 248       | 98        |
| 90 2820 248 98  | 28 x 2,0 | 50                 | 248       | 98        |
| 90 2830 248 98  | 28 x 3,0 | 50                 | 248       | 98        |
| 90 2835 248 98  | 28 x 3,5 | 50                 | 248       | 98        |
| 90 3025 250 110 | 30 x 2,5 | 50                 | 250       | 110       |
| 90 3030 250 110 | 30 x 3,0 | 50                 | 250       | 110       |
| 90 3035 250 110 | 30 x 3,5 | 50                 | 250       | 110       |
| 90 3040 250 110 | 30 x 4,0 | 50                 | 250       | 110       |
| 90 3520 260 125 | 35 x 2,0 | 60                 | 260       | 125       |
| 90 3525 260 125 | 35 x 2,5 | 60                 | 260       | 125       |
| 90 3530 260 125 | 35 x 3,0 | 60                 | 260       | 125       |
| 90 3540 260 125 | 35 x 4,0 | 60                 | 260       | 125       |
| 90 3550 260 125 | 35 x 5,0 | 60                 | 260       | 125       |
| 90 3825 265 140 | 38 x 2,5 | 65                 | 265       | 140       |
| 90 3830 265 140 | 38 x 3,0 | 65                 | 265       | 140       |
| 90 3840 265 140 | 38 x 4,0 | 65                 | 265       | 140       |
| 90 3850 265 140 | 38 x 5,0 | 65                 | 265       | 140       |
| 90 4220 280 165 | 42 x 2,0 | 80                 | 280       | 165       |
| 90 4230 280 165 | 42 x 3,0 | 80                 | 280       | 165       |
| 90 4250 280 165 | 42 x 5,0 | 80                 | 280       | 165       |
| 90 5050 310 310 | 50 x 5,0 | 210                | 310       | 310       |
| 90 5060 310 310 | 50 x 6,0 | 210                | 310       | 310       |
| 90 6580 320 320 | 65 x 8,0 | 180                | 320       | 320       |

 DRUCK-  
ARMATUREN





## SAUG- UND NIEDERDRUCKARMATUREN

Hohe Flexibilität von der Konstruktion bis zur Fertigung



## SAUG- UND NIEDERDRUCKARMATUREN

**Hohe Flexibilität von der Konstruktion bis zur Fertigung**

**Ein umfangreiches Sortiment an Saug- und Niederdruckarmaturen steht Ihnen in gerader-, 45°- und 90°-Ausführung zur Verfügung. Aber auch abweichende Winkelstellungen und Sonderlösungen sind kurzfristig lieferbar.**



### Standardausführungen

- Gerade
- 45° Winkel
- 90° Winkel

### Sonderlösungen

Das Dietzel Baukastensystem und eine flexible Fertigung ermöglichen auch die Herstellung von kundenspezifischen Lösungen in kurzer Zeit. Sonderarmaturen für Ihre Anwendungen können gefertigt werden mit:

- Abweichenden Winkelstellungen
- Sonderschenkellängen
- Sprunggrößen
- Kurzem Nippel für enge Bauräume

### Einbindung der Armaturen

Für die prozesssichere Einbindung der Saug- und Niederdruckarmaturen sorgen verschiedene Befestigungselemente. Pressfassungen sind grundsätzlich bei konfektionierten Schlauchleitungen zu bevorzugen. Sind während der Montage Einbaukorrekturen notwendig, stellen Schlauchschellen und Klemmschalen die geeignete Alternative dar.

### Einbindungen auf einen Blick:

Pressfassungen  
Schlauchschellen  
Klemmfassungen

### Anschlussarten:

DKOL  
DKM  
SAE-Flansche  
DIN-Flansche  
Einstellbare Zahnradpumpenanschlüsse mit Lochkreis (LK 35, 40, 55)

### Dichtungen:

O-Ring abdichtende Varianten  
Neue Saugschlaucheinbindung für hohe Ausreiß- und Dichtungssicherheit

## Inhaltsverzeichnis

|  |     |
|--|-----|
| DKM Gerade   | 272 |
| DKM 45°  | 274 |
| DKM 90°  | 276 |
| CEL Gerade   | 278 |
| DKOL Gerade  | 280 |
| DKOL 45°   | 282 |
| DKOL 90°   | 284 |
| AGR Zylindrisch Gerade                                     | 286 |
| AGR Konisch Gerade   | 288 |
| SFL Gerade   | 290 |
| SFL 45°  | 292 |
| SFL 90°  | 294 |
| DIN-Flansch Fest Gerade                                    | 296 |
| DIN-Flansch Fest 45°                                       | 300 |
| DIN-Flansch Fest 90°                                       | 303 |
| DIN Flansch Lose Gerade                                    | 306 |
| DIN-Flansch Lose 45°                                       | 309 |
| DIN-Flansch Lose 90°                                       | 312 |
| Anschweißnippel Gerade                                     | 315 |
| Anschweißnippel 45°  | 317 |
| Anschweißnippel 90°  | 319 |
| Pressfassung 117G  | 321 |
| Pressfassung 115   | 323 |
| Pressfassung 116   | 324 |
| Klemmfassung 113   | 325 |
| Schlauchschelle einteilig 119                              | 327 |
| Schlauchschelle zweiteilig 219                             | 329 |
| Kugelhahn mit DIN Flansch / Schlauchnippel                 | 330 |
| Kugelhahn mit SAE Flansch / Schlauchnippel                 | 331 |
| Kugelhahn mit SAE Flansch 90° / Schlauchnippel 1.Variante  | 332 |
| Kugelhahn mit SAE Flansch / Schlauchnippel 90° 2.Variante  | 334 |
| Tankanschluss SAE Gerade                                   | 336 |
| Tankanschluss SAE 90°                                      | 338 |
| Tankanschluss Zahnradpumpen mit Vierkantflansch-Gerade     | 339 |
| Tankanschluss Zahnradpumpen mit Vierkantflansch 90°        | 341 |
| Tankanschluss Ruecklaufleitung (GE)                        | 343 |
| Rohrdurchführung für Tankanschlüsse RODI,RODI/Kpl.,RODI-UC | 345 |

Katalog zuletzt aktualisiert am: 11.01.2023

# Saug- und Niederdruckarmaturen DKM Gerade

Produktinformationen zuletzt aktualisiert am:  
11.01.2023

## Anschluss

Dichtkopf 60° Außenkonus mit metrischer Mutter LL-Reihe

## Norm

DIN 3863

## Anwendung

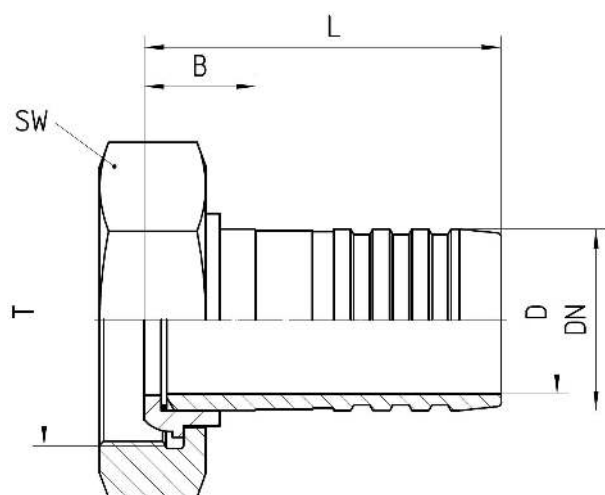
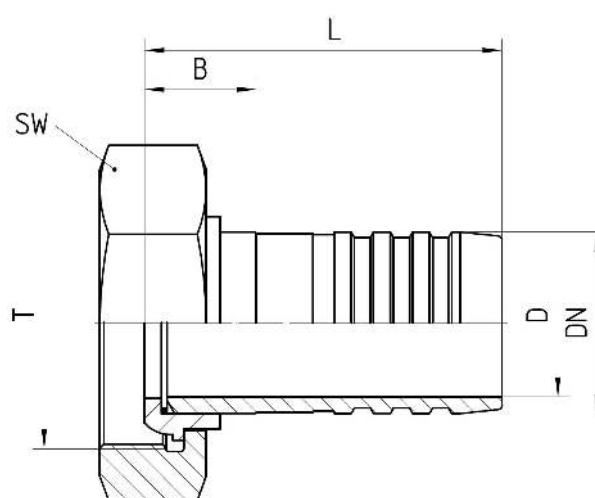
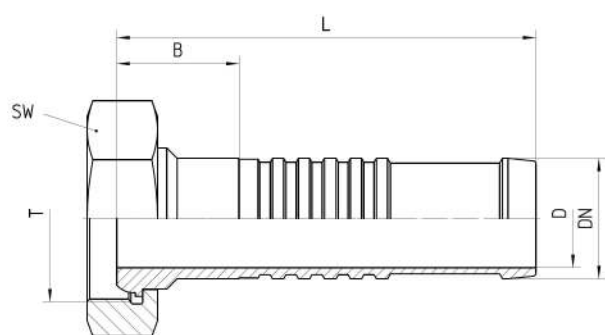
14A / 17A Schläuche

## Werkstoff

Stahl

## Oberfläche

galvanisch verzinkt



| Bestell-Nr.  | DN in mm | T        | SW in mm | D in mm | B±3 in mm | L±3 in mm | Bestell-Nr.Kurz | B±3 in mm | L±3 in mm |
|--------------|----------|----------|----------|---------|-----------|-----------|-----------------|-----------|-----------|
| 17.011-12-12 | 19       | M 30x1.5 | 36       | 14      | 25        | 105       | 17.011K-12-12   | 21        | 65        |
| 17.011-16-12 | 19       | M 38x1.5 | 46       | 14      | 23        | 103       | 17.011K-16-12   | 19        | 63        |



| Bestell-Nr.  | DN in mm | T         | SW in mm | D in mm | B±3 in mm | L±3 in mm | Bestell-Nr.Kurz | B±3 in mm | L±3 in mm |
|--------------|----------|-----------|----------|---------|-----------|-----------|-----------------|-----------|-----------|
| 17.011-12-16 | 25       | M 30x1.5  | 36       | 19      | 47        | 127       | 17.011K-12-16   | 43        | 87        |
| 17.011-16-16 | 25       | M 38x1.5  | 46       | 19      | 23        | 103       | 17.011K-16-16   | 19        | 63        |
| 17.011-20-16 | 25       | M 45x1.5  | 55       | 19      | 25        | 105       | 17.011K-20-16   | 21        | 65        |
| 17.011-12-20 | 31       | M 30x1.5  | 36       | 26      | 50        | 130       | 17.011K-12-20   | 46        | 90        |
| 17.011-16-20 | 31       | M 38x1.5  | 46       | 26      | 45        | 125       | 17.011K-16-20   | 41        | 85        |
| 17.011-20-20 | 31       | M 45x1.5  | 55       | 26      | 25        | 105       | 17.011K-20-20   | 21        | 65        |
| 17.011-24-20 | 31       | M 52x1.5  | 60       | 26      | 24        | 104       | 17.011K-24-20   | 20        | 64        |
| 17.011-16-24 | 38       | M 38x1.5  | 46       | 32      | 48        | 128       | 17.011K-16-24   | 44        | 88        |
| 17.011-20-24 | 38       | M 45x1.5  | 55       | 32      | 47        | 127       | 17.011K-20-24   | 43        | 87        |
| 17.011-24-24 | 38       | M 52x1.5  | 60       | 32      | 24        | 104       | 17.011K-24-24   | 20        | 64        |
| 17.011-32-24 | 38       | M 65x2.0  | 75       | 32      | 25        | 105       | 17.011K-32-24   | 21        | 65        |
| 17.011-20-32 | 51       | M 45x1.5  | 55       | 44      | 50        | 140       | 17.011K-20-32   | 55        | 100       |
| 17.011-24-32 | 51       | M 52x1.5  | 60       | 44      | 47        | 142       | 17.011K-24-32   | 52        | 97        |
| 17.011-32-32 | 51       | M 65x2.0  | 75       | 44      | 20        | 115       | 17.011K-32-32   | 25        | 70        |
| 17.011-40-32 | 51       | M 78x2.0  | 90       | 44      | 27        | 117       | 17.011K-40-32   | 32        | 77        |
| 17.011-24-36 | 60       | M 52x1.5  | 60       | 53      | 50        | 140       | 17.011K-24-36   | 55        | 100       |
| 17.011-32-36 | 60       | M 65x2.0  | 75       | 53      | 47        | 137       | 17.011K-32-36   | 46        | 91        |
| 17.011-40-36 | 60       | M 78x2.0  | 90       | 53      | 43        | 127       | 17.011K-40-36   | 46        | 91        |
| 17.011-48-36 | 60       | M 90x2.0  | 100      | 53      | 38        | 128       | 17.011K-48-36   | 43        | 88        |
| 17.011-32-48 | 76       | M 65x2.0  | 75       | 69      | 68        | 160       | 17.011K-32-48   | 75        | 120       |
| 17.011-40-48 | 76       | M 78x2.0  | 90       | 69      | 69        | 159       | 17.011K-40-48   | 74        | 119       |
| 17.011-48-48 | 76       | M 90x2.0  | 100      | 69      | 37        | 127       | 17.011K-48-48   | 42        | 87        |
| 17.011-56-48 | 76       | M 100x2.0 | 110      | 69      | 37        | 127       | 17.011K-56-48   | 42        | 87        |
| 17.011-40-56 | 90       | M 78x2.0  | 90       | 82      | 98        | 188       | 17.011K-40-56   | 82        | 127       |
| 17.011-48-56 | 90       | M 90x2.0  | 100      | 82      | 72        | 164       | 17.011K-48-56   | 79        | 124       |
| 17.011-56-56 | 90       | M 100x2.0 | 110      | 82      | 82        | 174       | 17.011K-56-56   | 77        | 122       |
| 17.011-48-64 | 102      | M 90x2.0  | 100      | 94      | 95        | 185       | 17.011K-48-64   | 84        | 132       |
| 17.011-56-64 | 102      | M 100x2.0 | 110      | 94      | 80        | 170       | 17.011K-56-64   | 82        | 130       |

# Saug- und Niederdruckarmaturen DKM 45°

Produktinformationen zuletzt aktualisiert am:  
24.05.2022

## Anschluss

Dichtkopf 60° Außenkonus mit metrischer Mutter LL-Reihe

## Norm

DIN 3863

## Anwendung

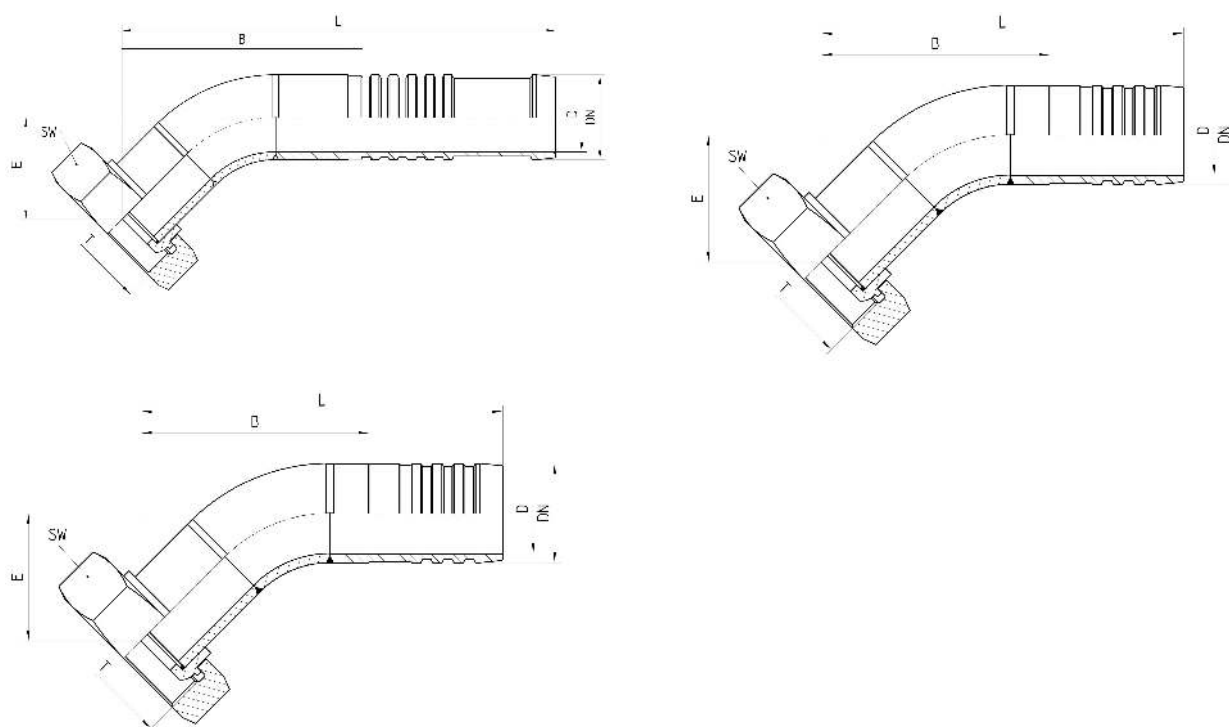
14A / 17A Schläuche

## Werkstoff

Stahl

## Oberfläche

galvanisch verzinkt



| Bestell-Nr.  | DN in mm | T        | SW in mm | D in mm | E±3 in mm | B±3 in mm | L±3 in mm | Bestell-Nr.Kurz | B±3 in mm | L±3 in mm |
|--------------|----------|----------|----------|---------|-----------|-----------|-----------|-----------------|-----------|-----------|
| 17.015-12-12 | 19       | M 30x1.5 | 36       | 14      | 20        | 60        | 140       | 17.015K-12-12   | 56        | 100       |
| 17.015-16-12 | 19       | M 38x1.5 | 46       | 14      | 20        | 60        | 140       | 17.015K-16-12   | 56        | 100       |
| 17.015-12-16 | 25       | M 30x1.5 | 36       | 19      | 45        | 85        | 165       | 17.015K-12-16   | 81        | 125       |
| 17.015-16-16 | 25       | M 38x1.5 | 46       | 19      | 30        | 70        | 150       | 17.015K-16-16   | 66        | 110       |
| 17.015-20-16 | 25       | M 45x1.5 | 55       | 19      | 30        | 70        | 150       | 17.015K-20-16   | 66        | 110       |
| 17.015-12-20 | 31       | M 30x1.5 | 36       | 26      | 47        | 90        | 170       | 17.015K-12-20   | 86        | 130       |
| 17.015-16-20 | 31       | M 38x1.5 | 46       | 26      | 47        | 90        | 170       | 17.015K-16-20   | 86        | 130       |
| 17.015-20-20 | 31       | M 45x1.5 | 55       | 26      | 52        | 80        | 160       | 17.015K-20-20   | 76        | 120       |
| 17.015-24-20 | 31       | M 52x1.5 | 60       | 26      | 37        | 85        | 165       | 17.015K-24-20   | 81        | 125       |
| 17.015-16-24 | 38       | M 38x1.5 | 46       | 32      | 49        | 100       | 180       | 17.015K-16-24   | 96        | 140       |
| 17.015-20-24 | 38       | M 45x1.5 | 55       | 32      | 49        | 100       | 180       | 17.015K-20-24   | 96        | 140       |

| Bestell-Nr.  | DN in mm | T         | SW in mm | D in mm | E±3 in mm | B±3 in mm | L±3 in mm | Bestell-Nr.Kurz | B±3 in mm | L±3 in mm |
|--------------|----------|-----------|----------|---------|-----------|-----------|-----------|-----------------|-----------|-----------|
| 17.015-24-24 | 38       | M 52x1.5  | 60       | 32      | 39        | 90        | 170       | 17.015K-24-24   | 86        | 130       |
| 17.015-32-24 | 38       | M 65x2.0  | 75       | 32      | 39        | 90        | 170       | 17.015K-32-24   | 86        | 130       |
| 17.015-20-32 | 51       | M 45x1.5  | 55       | 44      | 57        | 100       | 190       | 17.015K-20-32   | 105       | 150       |
| 17.015-24-32 | 51       | M 52x1.5  | 60       | 44      | 54        | 133       | 223       | 17.015K-24-32   | 105       | 150       |
| 17.015-32-32 | 51       | M 65x2.0  | 75       | 44      | 41        | 123       | 213       | 17.015K-32-32   | 90        | 135       |
| 17.015-40-32 | 51       | M 78x2.0  | 90       | 44      | 50        | 95        | 185       | 17.015K-40-32   | 100       | 145       |
| 17.015-24-36 | 60       | M 52x1.5  | 60       | 53      | 45        | 100       | 190       | 17.015K-24-36   | 105       | 150       |
| 17.015-32-36 | 60       | M 65x2.0  | 75       | 53      | 52        | 100       | 190       | 17.015K-32-36   | 105       | 150       |
| 17.015-40-36 | 60       | M 78x2.0  | 90       | 53      | 42        | 84        | 176       | 17.015K-40-36   | 95        | 140       |
| 17.015-48-36 | 60       | M 90x2.0  | 100      | 53      | 52        | 115       | 205       | 17.015K-48-36   | 120       | 165       |
| 17.015-32-48 | 76       | M 65x2.0  | 75       | 69      | 65        | 140       | 230       | 17.015K-32-48   | 145       | 173       |
| 17.015-40-48 | 76       | M 78x2.0  | 90       | 69      | 60        | 165       | 215       | 17.015K-40-48   | 115       | 160       |
| 17.015-48-48 | 76       | M 90x2.0  | 100      | 69      | 54        | 105       | 195       | 17.015K-48-48   | 110       | 155       |
| 17.015-56-48 | 76       | M 100x2.0 | 110      | 69      | 60        | 110       | 215       | 17.015K-56-48   | 115       | 160       |
| 17.015-40-56 | 90       | M 78x2.0  | 90       | 82      | 64        | 148       | 238       | 17.015K-40-56   | 153       | 198       |
| 17.015-48-56 | 90       | M 90x2.0  | 100      | 82      | 75        | 160       | 250       | 17.015K-48-56   | 165       | 210       |
| 17.015-56-56 | 90       | M 100x2.0 | 110      | 82      | 75        | 160       | 250       | 17.015K-56-56   | 165       | 210       |
| 17.015-48-64 | 102      | M 90x2,0  | 100      | 94      | 75        | 138       | 228       | 17.015K-48-64   | 140       | 188       |
| 17.015-56-64 | 102      | M 100x2,0 | 110      | 94      | 80        | 160       | 250       | 17.015K-56-64   | 162       | 210       |

# Saug- und Niederdruckarmaturen DKM 90°

Produktinformationen zuletzt aktualisiert am:  
24.05.2022

## Anschluss

Dichtkopf 60° Außenkonus mit metrischer Mutter LL-Reihe

## Norm

DIN 3863

## Anwendung

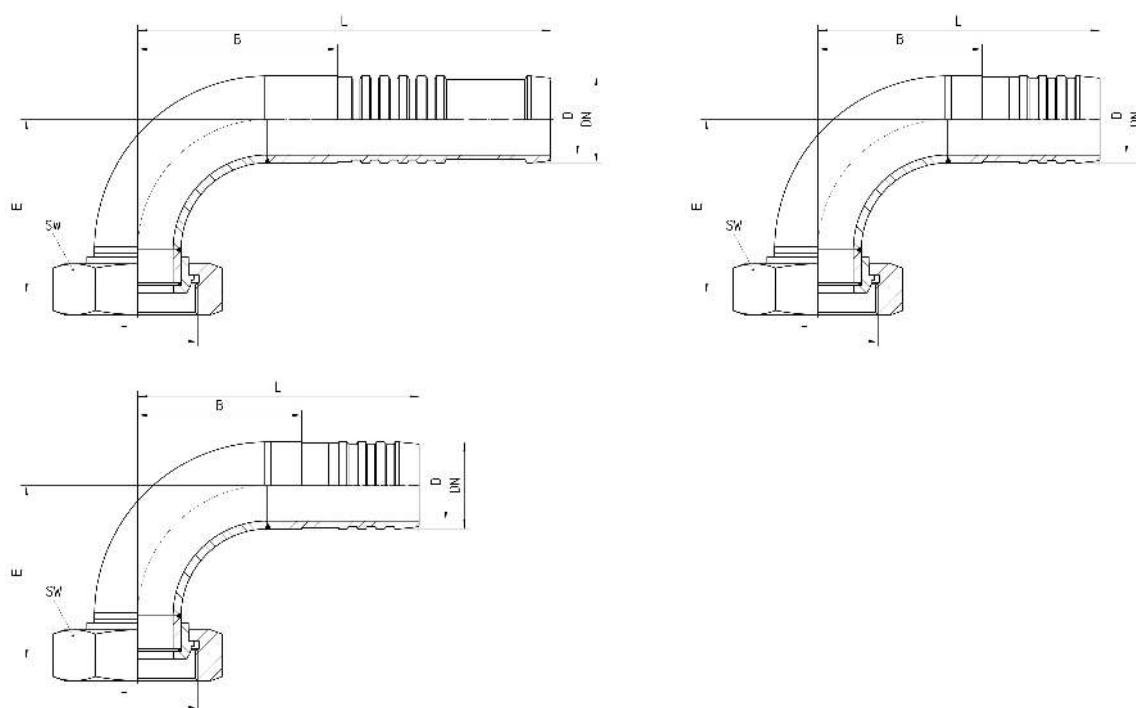
14A / 17A Schläuche

## Werkstoff

Stahl

## Oberfläche

galvanisch verzinkt



| Bestell-Nr.  | DN in mm | T        | SW in mm | D in mm | E±3 in mm | B±3 in mm | L±3 in mm | Bestell-Nr.Kurz | B±3 in mm | L±3 in mm |
|--------------|----------|----------|----------|---------|-----------|-----------|-----------|-----------------|-----------|-----------|
| 17.019-12-12 | 19       | M 30x1.5 | 36       | 14      | 54        | 50        | 127       | 17.019K-12-12   | 50        | 94        |
| 17.019-16-12 | 19       | M 38x1.5 | 46       | 14      | 54        | 50        | 127       | 17.019K-16-12   | 50        | 94        |
| 17.019-12-16 | 25       | M 30x1.5 | 36       | 19      | 60        | 56        | 139       | 17.019K-12-16   | 56        | 100       |
| 17.019-16-16 | 25       | M 38x1.5 | 46       | 19      | 54        | 56        | 139       | 17.019K-16-16   | 56        | 100       |
| 17.019-20-16 | 25       | M 45x1.5 | 55       | 19      | 54        | 56        | 139       | 17.019K-20-16   | 56        | 100       |
| 17.019-12-20 | 31       | M 30x1.5 | 36       | 26      | 89        | 62        | 155       | 17.019K-12-20   | 62        | 106       |
| 17.019-16-20 | 31       | M 38x1.5 | 46       | 26      | 69        | 62        | 155       | 17.019K-16-20   | 62        | 106       |
| 17.019-20-20 | 31       | M 45x1.5 | 55       | 26      | 64        | 62        | 155       | 17.019K-20-20   | 62        | 106       |
| 17.019-24-20 | 31       | M 52x1.5 | 60       | 26      | 63        | 62        | 155       | 17.019K-24-20   | 62        | 106       |
| 17.019-16-24 | 38       | M 38x1.5 | 46       | 32      | 94        | 71        | 170       | 17.019K-16-24   | 71        | 115       |
| 17.019-20-24 | 38       | M 45x1.5 | 55       | 32      | 84        | 71        | 170       | 17.019K-20-24   | 71        | 115       |

| Bestell-Nr.  | DN in mm | T         | SW in mm | D in mm | E±3 in mm | B±3 in mm | L±3 in mm | Bestell-Nr.Kurz | B±3 in mm | L±3 in mm |
|--------------|----------|-----------|----------|---------|-----------|-----------|-----------|-----------------|-----------|-----------|
| 17.019-24-24 | 38       | M 52x1.5  | 60       | 32      | 74        | 71        | 170       | 17.019K-24-24   | 71        | 115       |
| 17.019-32-24 | 38       | M 65x2.0  | 75       | 32      | 74        | 71        | 170       | 17.019K-32-24   | 71        | 115       |
| 17.019-20-32 | 51       | M 45x1.5  | 55       | 44      | 129       | 128       | 220       | 17.019K-20-32   | 121       | 166       |
| 17.019-24-32 | 51       | M 52x1.5  | 60       | 44      | 127       | 128       | 220       | 17.019K-24-32   | 121       | 166       |
| 17.019-32-32 | 51       | M 65x2.0  | 75       | 44      | 105       | 128       | 220       | 17.019K-32-32   | 121       | 166       |
| 17.019-40-32 | 51       | M 78x2    | 90       | 44      | 107       | 128       | 220       | 17.019K-40-32   | 121       | 166       |
| 17.019-24-36 | 60       | M 52x1.5  | 60       | 53      | 115       | 89        | 181       | 17.019K-24-36   | 96        | 141       |
| 17.019-32-36 | 60       | M 65x2.0  | 75       | 53      | 111       | 89        | 181       | 17.019K-32-36   | 96        | 141       |
| 17.019-40-36 | 60       | M 78x2.0  | 90       | 53      | 106       | 89        | 181       | 17.019K-40-36   | 96        | 141       |
| 17.019-48-36 | 60       | M 90x2.0  | 100      | 53      | 130       | 123       | 213       | 17.019K-48-36   | 96        | 141       |
| 17.019-32-48 | 76       | M 65x2.0  | 75       | 69      | 130       | 125       | 215       | 17.019K-32-48   | 130       | 175       |
| 17.019-40-48 | 76       | M 78x2.0  | 90       | 69      | 138       | 125       | 215       | 17.019K-40-48   | 130       | 175       |
| 17.019-48-48 | 76       | M 90x2.0  | 100      | 69      | 131       | 125       | 215       | 17.019K-48-48   | 130       | 175       |
| 17.019-56-48 | 76       | M 100x2.0 | 110      | 69      | 132       | 125       | 215       | 17.019K-56-48   | 130       | 175       |
| 17.019-40-56 | 90       | M 78x2.0  | 90       | 82      | 133       | 154       | 223       | 17.019K-40-56   | 128       | 173       |
| 17.019-48-56 | 90       | M 90x2.0  | 100      | 82      | 168       | 144       | 234       | 17.019K-48-56   | 149       | 194       |
| 17.019-56-56 | 90       | M 100x2.0 | 110      | 82      | 162       | 144       | 234       | 17.019K-56-56   | 149       | 194       |
| 17.019-48-64 | 102      | M 90x2.0  | 100      | 94      | 159       | 160       | 252       | 17.019K-48-64   | 144       | 192       |
| 17.019-56-64 | 102      | M 100x2.0 | 110      | 94      | 182       | 163       | 253       | 17.019K-56-64   | 165       | 213       |

# Saug- und Niederdruckarmaturen

## CEL Gerade

Produktinformationen zuletzt aktualisiert am:  
24.05.2022

### Anschluss

metrisches Außengewinde mit 24° Innenkonus und Rohranschluss L-Reihe

### Norm

ISO 8434-1

### Anwendung

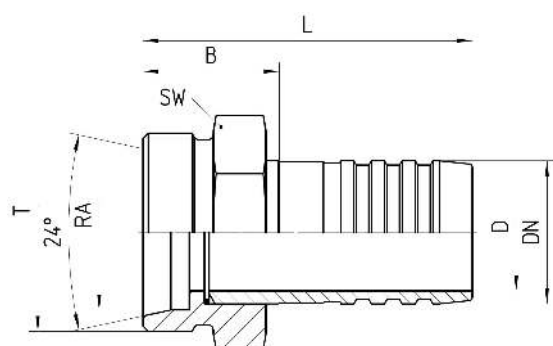
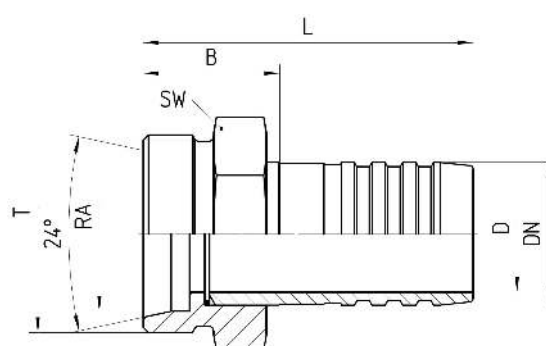
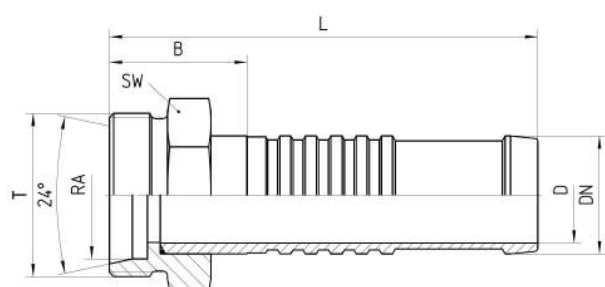
14A / 17A Schläuche

### Werkstoff

Stahl

### Oberfläche

galvanisch verzinkt



| Bestell-Nr.  | RA  | T        | DN in mm | SW in mm | D in mm | B±3 in mm | L±3 in mm | Bestell-Nr.Kurz | B±3 in mm | L±3 in mm |
|--------------|-----|----------|----------|----------|---------|-----------|-----------|-----------------|-----------|-----------|
| 17.170-10-12 | 18L | M 26x1.5 | 19       | 27       | 14      | 32        | 112       | 17.170K-10-12   | 28        | 72        |
| 17.170-12-12 | 22L | M 30x2.0 | 19       | 36       | 14      | 34        | 114       | 17.170K-12-12   | 30        | 74        |
| 17.170-16-12 | 28L | M 36x2.0 | 19       | 36       | 14      | 35        | 115       | 17.170K-16-12   | 31        | 75        |
| 17.170-12-16 | 22L | M 30x2.0 | 25       | 36       | 19      | 46        | 126       | 17.170K-12-16   | 42        | 86        |
| 17.170-16-16 | 28L | M 36x2.0 | 25       | 36       | 19      | 35        | 115       | 17.170K-16-16   | 31        | 75        |
| 17.170-20-16 | 35L | M 45x2.0 | 25       | 46       | 19      | 34        | 114       | 17.170K-20-16   | 34        | 78        |
| 17.170-24-16 | 42L | M 52x2.0 | 25       | 55       | 19      | 41        | 121       | 17.170K-24-16   | 37        | 81        |
| 17.170-12-20 | 22L | M 30x2.0 | 31       | 36       | 26      | 48        | 128       | 17.170K-12-20   | 44        | 88        |

| Bestell-Nr.  | RA  | T        | DN in mm | SW in mm | D in mm | B±3 in mm | L±3 in mm | Bestell-Nr.Kurz | B±3 in mm | L±3 in mm |
|--------------|-----|----------|----------|----------|---------|-----------|-----------|-----------------|-----------|-----------|
| 17.170-16-20 | 28L | M 36x2.0 | 31       | 36       | 26      | 37        | 117       | 17.170K-16-20   | 33        | 77        |
| 17.170-20-20 | 35L | M 45x2.0 | 31       | 46       | 26      | 38        | 118       | 17.170K-20-20   | 34        | 78        |
| 17.170-24-20 | 42L | M 52x2.0 | 31       | 55       | 26      | 48        | 128       | 17.170K-24-20   | 37        | 81        |
| 17.170-12-24 | 22L | M 30x2.0 | 38       | 36       | 32      | 48        | 128       | 17.170K-12-24   | 37        | 81        |
| 17.170-16-24 | 28L | M 36x2.0 | 38       | 36       | 32      | 47        | 127       | 17.170K-16-24   | 43        | 87        |
| 17.170-20-24 | 35L | M 45x2.0 | 38       | 46       | 32      | 38        | 118       | 17.170K-20-24   | 44        | 88        |
| 17.170-24-24 | 42L | M 52x2.0 | 38       | 55       | 32      | 41        | 121       | 17.170K-24-24   | 37        | 81        |
| 17.170-16-32 | 28L | M 36x2.0 | 51       | 36       | 44      | 50        | 142       | 17.170K-16-32   | 57        | 102       |
| 17.170-20-32 | 35L | M 45x2.0 | 51       | 46       | 44      | 79        | 171       | 17.170K-20-32   | 55        | 100       |
| 17.170-24-32 | 42L | M 52x2.0 | 51       | 55       | 44      | 39        | 131       | 17.170K-24-32   | 46        | 91        |
| 17.170-20-36 | 35L | M 45x2.0 | 60       | 46       | 53      | 58        | 150       | 17.170K-20-36   | 65        | 110       |
| 17.170-24-36 | 42L | M 52x2.0 | 60       | 55       | 53      | 56        | 148       | 17.170K-24-36   | 63        | 108       |

 SAUG- UND NIEDER-  
 DRUCKARMATUREN

## Saug- und Niederdruckarmaturen DKOL Gerade

Produktinformationen zuletzt aktualisiert am:  
11.01.2023

### Anschluss

Dichtkopf 24° Außenkonus O-Ring-dichtend mit metrischer Mutter L-Reihe

### Norm

ISO 8434-1

### Anwendung

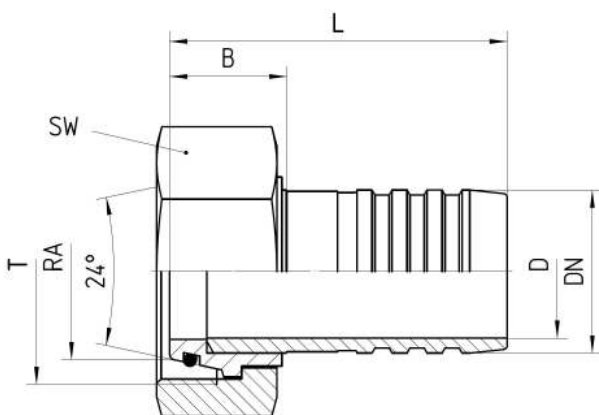
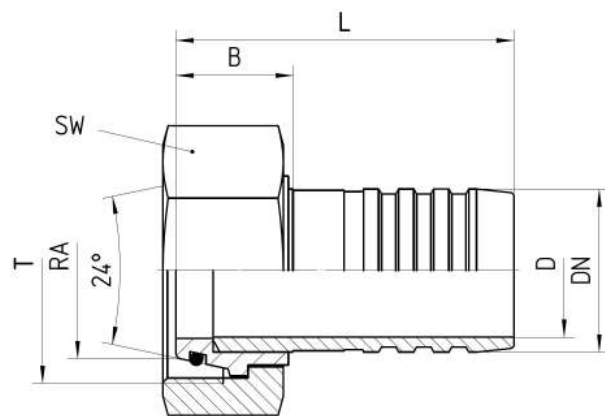
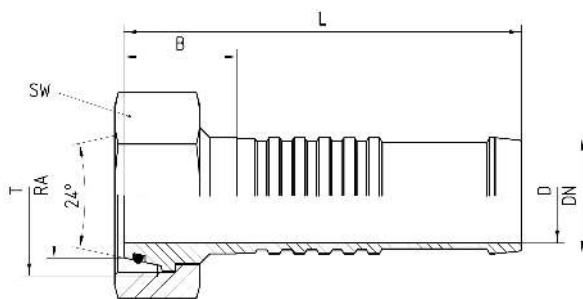
14A / 17A Schläuche

### Werkstoff

Stahl

### Oberfläche

galvanisch verzinkt



| Bestell-Nr.  | DN in mm | RA  | T        | SW in mm | D in mm | B±3 in mm | L±3 in mm | Bestell-Nr.Kurz | B±3 in mm | L±3 in mm |
|--------------|----------|-----|----------|----------|---------|-----------|-----------|-----------------|-----------|-----------|
| 17.051-10-12 | 19       | 18L | M 26x1.5 | 32       | 14      | 28        | 108       | 17.051K-10-12   | 23        | 67        |
| 17.051-12-12 | 19       | 22L | M 30x2.0 | 36       | 14      | 28        | 108       | 17.051K-12-12   | 24        | 68        |
| 17.051-16-12 | 19       | 28L | M 36x2.0 | 41       | 14      | 28        | 108       | 17.051K-16-12   | 24        | 68        |



| Bestell-Nr.  | DN in mm | RA  | T        | SW in mm | D in mm | B±3 in mm | L±3 in mm | Bestell-Nr.Kurz | B±3 in mm | L±3 in mm |
|--------------|----------|-----|----------|----------|---------|-----------|-----------|-----------------|-----------|-----------|
| 17.051-12-16 | 25       | 22L | M 30x2.0 | 36       | 19      | 28        | 108       | 17.051K-12-16   | 46        | 90        |
| 17.051-16-16 | 25       | 28L | M 36x2.0 | 41       | 19      | 28        | 108       | 17.051K-16-16   | 24        | 68        |
| 17.051-20-16 | 25       | 35L | M 45x2.0 | 50       | 19      | 30        | 110       | 17.051K-20-16   | 26        | 70        |
| 17.051-24-16 | 25       | 42L | M 52x2.0 | 60       | 19      | 30        | 110       | 17.051K-24-16   | 26        | 70        |
| 17.051-12-20 | 31       | 22L | M 30x2.0 | 36       | 26      | 72        | 152       | 17.051K-12-20   | 44        | 88        |
| 17.051-16-20 | 31       | 28L | M 36x2.0 | 41       | 26      | 45        | 125       | 17.051K-16-20   | 41        | 85        |
| 17.051-20-20 | 31       | 35L | M 45x2.0 | 50       | 26      | 30        | 110       | 17.051K-20-20   | 26        | 70        |
| 17.051-24-20 | 31       | 42L | M 52x2.0 | 60       | 26      | 38        | 118       | 17.051K-24-20   | 26        | 70        |
| 17.051-12-24 | 38       | 22L | M 30x2.0 | 36       | 32      | 63        | 143       | 17.051K-12-24   | 56        | 100       |
| 17.051-16-24 | 38       | 28L | M 36x2.0 | 41       | 32      | 65        | 145       | 17.051K-16-24   | 46        | 90        |
| 17.051-20-24 | 38       | 35L | M 45x2.0 | 50       | 32      | 47        | 127       | 17.051K-20-24   | 43        | 87        |
| 17.051-24-24 | 38       | 42L | M 52x2.0 | 60       | 32      | 30        | 110       | 17.051K-24-24   | 26        | 70        |
| 17.051-16-32 | 51       | 28L | M 36x2.0 | 41       | 44      | 68        | 160       | 17.051K-16-32   | 70        | 115       |
| 17.051-20-32 | 51       | 35L | M 45x2.0 | 50       | 44      | 67        | 159       | 17.051K-20-32   | 55        | 100       |
| 17.051-24-32 | 51       | 42L | M 52x2.0 | 60       | 44      | 69        | 161       | 17.051K-24-32   | 58        | 103       |
| 17.051-20-36 | 60       | 35L | M 45x2.0 | 50       | 53      | 63        | 155       | 17.051K-20-36   | 70        | 115       |
| 17.051-24-36 | 60       | 42L | M 52x2.0 | 60       | 53      | 63        | 155       | 17.051K-24-36   | 70        | 115       |

# Saug- und Niederdruckarmaturen DKOL 45°

Produktinformationen zuletzt aktualisiert am:  
11.01.2023

## Anschluss

Dichtkopf 24° Außenkonus O-Ring-dichtend mit metrischer Mutter L-Reihe

## Norm

ISO 8434-1

## Anwendung

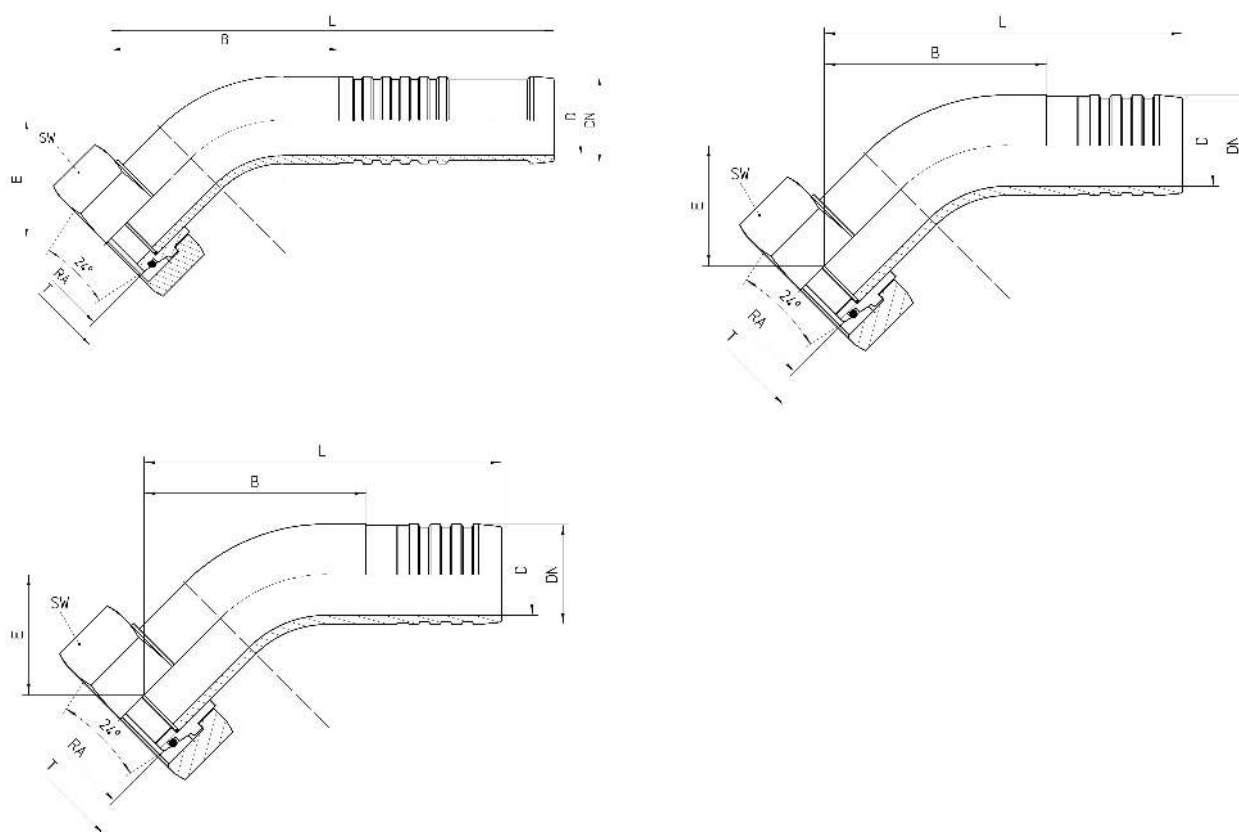
14A / 17A Schläuche

## Werkstoff

Stahl

## Oberfläche

galvanisch verzinkt



| Bestell-Nr.  | DN in mm | RA  | T        | SW in mm | D in mm | E±3 in mm | B±3 in mm | L±3 in mm | Bestell-Nr.Kurz | B±3 in mm | L±3 in mm |
|--------------|----------|-----|----------|----------|---------|-----------|-----------|-----------|-----------------|-----------|-----------|
| 17.055-10-12 | 19       | 18L | M 26x1.5 | 32       | 14      | 27        | 60        | 140       | 17.055K-10-1    | 56        | 100       |
| 17.055-12-12 | 19       | 22L | M 30x2.0 | 36       | 14      | 27        | 60        | 140       | 17.055K-12-1    | 56        | 100       |
| 17.055-16-12 | 19       | 28L | M 36x2.0 | 41       | 14      | 27        | 60        | 140       | 17.055K-16-1    | 56        | 100       |
| 17.055-12-16 | 25       | 22L | M 30x2.0 | 36       | 19      | 34        | 70        | 150       | 17.055K-12-1    | 61        | 105       |
| 17.055-16-16 | 25       | 28L | M 36x2.0 | 41       | 19      | 34        | 70        | 150       | 17.055K-16-1    | 61        | 105       |
| 17.055-20-16 | 25       | 35L | M 45x2.0 | 51       | 19      | 34        | 71        | 151       | 17.055K-20-1    | 61        | 105       |
| 17.055-24-16 | 25       | 42L | M 52x2.0 | 60       | 19      | 34        | 71        | 151       | 17.055K-24-1    | 61        | 105       |
| 17.055-12-20 | 31       | 22L | M 30x2.0 | 36       | 26      | 46        | 80        | 160       | 17.055K-12-2    | 76        | 120       |

| Bestell-Nr.  | DN in mm | RA  | T        | SW in mm | D in mm | E±3 in mm | B±3 in mm | L±3 in mm | Bestell-Nr.Kurz | B±3 in mm | L±3 in mm |
|--------------|----------|-----|----------|----------|---------|-----------|-----------|-----------|-----------------|-----------|-----------|
| 17.055-16-20 | 31       | 28L | M 36x2.0 | 41       | 26      | 46        | 89        | 169       | 17.055K-16-2    | 76        | 120       |
| 17.055-20-20 | 31       | 35L | M 45x2.0 | 50       | 26      | 45        | 86        | 166       | 17.055K-20-2    | 78        | 122       |
| 17.055-24-20 | 31       | 42L | M 52x2.0 | 60       | 26      | 45        | 82        | 162       | 17.055K-24-2    | 78        | 122       |
| 17.055-12-24 | 38       | 22L | M 30x2.0 | 36       | 32      | 70        | 115       | 195       | 17.055K-12-2    | 111       | 155       |
| 17.055-16-24 | 38       | 28L | M 36x2.0 | 41       | 32      | 53        | 115       | 195       | 17.055K-16-2    | 88        | 132       |
| 17.055-20-24 | 38       | 35L | M 45x2.0 | 50       | 32      | 53        | 115       | 195       | 17.055K-20-2    | 106       | 150       |
| 17.055-24-24 | 38       | 42L | M 52x2.0 | 60       | 32      | 53        | 115       | 195       | 17.055K-24-2    | 96        | 140       |
| 17.055-16-32 | 51       | 28L | M 36x2.0 | 41       | 44      | 57        | 131       | 223       | 17.055K-16-3    | 124       | 169       |
| 17.055-20-32 | 51       | 35L | M 45x2.0 | 50       | 44      | 57        | 131       | 223       | 17.055K-20-3    | 124       | 169       |
| 17.055-24-32 | 51       | 42L | M 52x2.0 | 60       | 44      | 57        | 131       | 223       | 17.055K-24-3    | 124       | 169       |
| 17.055-20-36 | 60       | 35L | M 45x2.0 | 50       | 53      | 57        | 101       | 193       | 17.055K-20-3    | 120       | 165       |
| 17.055-24-36 | 60       | 42L | M 52x2.0 | 60       | 53      | 61        | 113       | 205       | 17.055K-24-3    | 120       | 165       |

# Saug- und Niederdruckarmaturen DKOL 90°

Produktinformationen zuletzt aktualisiert am:  
24.05.2022

## Anschluss

Dichtkopf 24° Außenkonus O-Ring-dichtend mit metrischer Mutter L-Reihe

## Norm

ISO 8434-1

## Anwendung

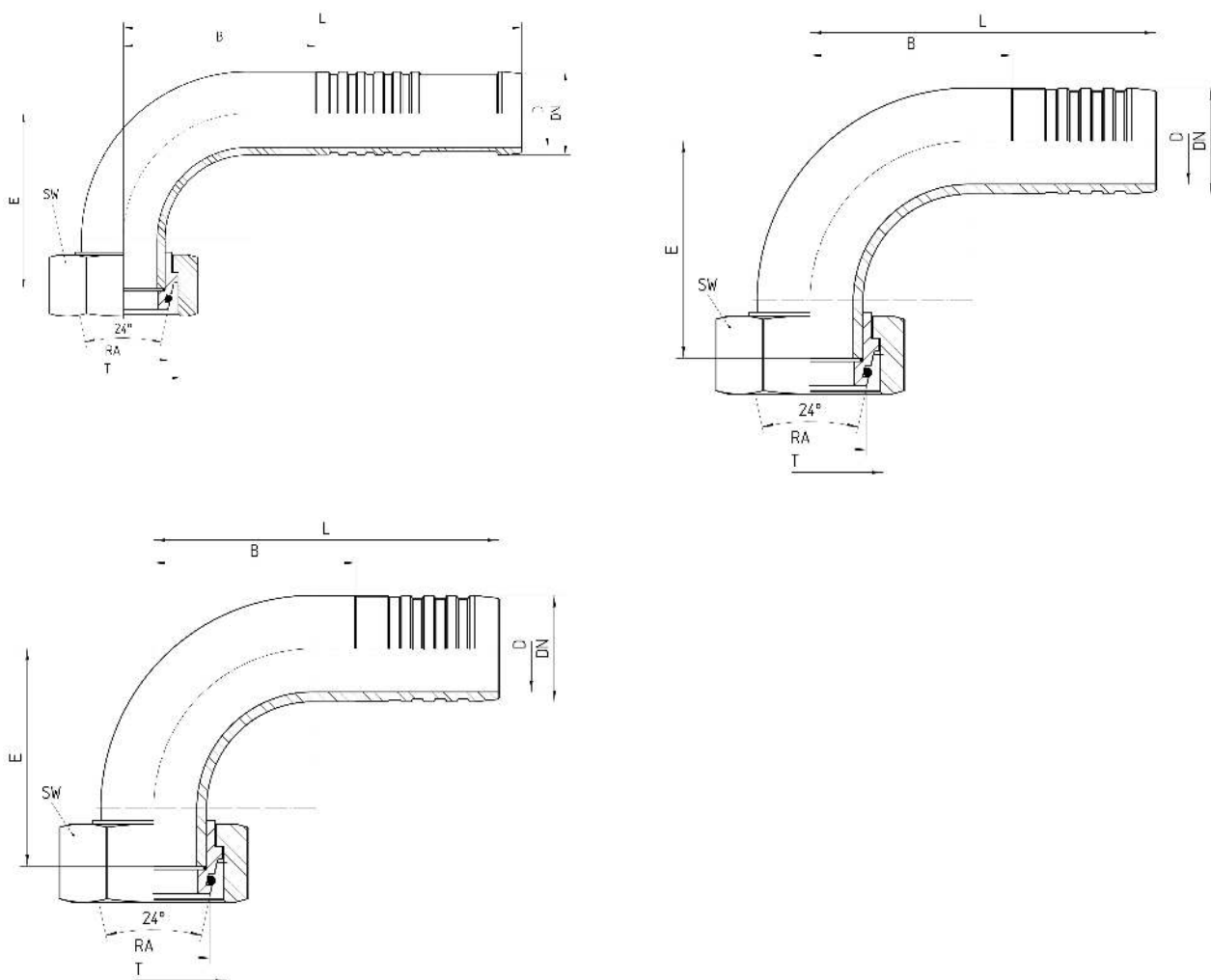
14A / 17A Schläuche

## Werkstoff

Stahl

## Oberfläche

galvanisch verzinkt



| Bestell-Nr.  | DN in mm | RA  | T        | SW in mm | D in mm | E±3 in mm | B±3 in mm | L±3 in mm | Bestell-Nr.Kurz | B±3 in mm | L±3 in mm |
|--------------|----------|-----|----------|----------|---------|-----------|-----------|-----------|-----------------|-----------|-----------|
| 17.059-10-12 | 19       | 18L | M 26x1.5 | 32       | 14      | 53        | 47        | 127       | 17.059K-10-1    | 50        | 94        |
| 17.059-12-12 | 19       | 22L | M 30x2.0 | 36       | 14      | 51        | 47        | 127       | 17.059K-12-1    | 50        | 94        |
| 17.059-16-12 | 19       | 28L | M 36x2.0 | 41       | 14      | 54        | 47        | 127       | 17.059K-16-1    | 50        | 94        |
| 17.059-12-16 | 25       | 22L | M 30x2.0 | 36       | 19      | 67        | 59        | 139       | 17.059K-12-1    | 56        | 100       |

| Bestell-Nr.  | DN in mm | RA  | T        | SW in mm | D in mm | E±3 in mm | B±3 in mm | L±3 in mm | Bestell-Nr.Kurz | B±3 in mm | L±3 in mm |
|--------------|----------|-----|----------|----------|---------|-----------|-----------|-----------|-----------------|-----------|-----------|
| 17.059-16-16 | 25       | 28L | M 36x2.0 | 41       | 19      | 65        | 59        | 139       | 17.059K-16-1    | 56        | 100       |
| 17.059-20-16 | 25       | 35L | M 45x2.0 | 50       | 19      | 66        | 59        | 139       | 17.059K-20-1    | 56        | 100       |
| 17.059-24-16 | 25       | 42L | M 52x2.0 | 60       | 19      | 65        | 59        | 139       | 17.059K-24-1    | 56        | 100       |
| 17.059-12-20 | 31       | 22L | M 30x2.0 | 36       | 26      | 80        | 75        | 155       | 17.059K-12-2    | 62        | 106       |
| 17.059-16-20 | 31       | 28L | M 36x2.0 | 41       | 26      | 82        | 75        | 155       | 17.059K-16-2    | 62        | 106       |
| 17.059-20-20 | 31       | 35L | M 45x2.0 | 50       | 26      | 75        | 75        | 155       | 17.059K-20-2    | 62        | 106       |
| 17.059-24-20 | 31       | 42L | M 52x2.0 | 60       | 26      | 75        | 75        | 155       | 17.059K-24-2    | 62        | 106       |
| 17.059-12-24 | 38       | 22L | M 30x2.0 | 36       | 32      | 118       | 90        | 170       | 17.059K-12-2    | 71        | 115       |
| 17.059-16-24 | 38       | 28L | M 36x2.0 | 41       | 32      | 93        | 90        | 170       | 17.059K-16-2    | 71        | 115       |
| 17.059-20-24 | 38       | 35L | M 45x2.0 | 50       | 32      | 91        | 90        | 170       | 17.059K-20-2    | 71        | 115       |
| 17.059-24-24 | 38       | 42L | M 52x2.0 | 60       | 32      | 90        | 90        | 170       | 17.059K-24-2    | 71        | 115       |
| 17.059-16-32 | 51       | 28L | M 36x2.0 | 41       | 44      | 152       | 128       | 220       | 17.059K-16-3    | 121       | 166       |
| 17.059-20-32 | 51       | 35L | M 45x2.0 | 50       | 44      | 113       | 128       | 220       | 17.059K-20-3    | 121       | 166       |
| 17.059-24-32 | 51       | 42L | M 52x2.0 | 60       | 44      | 112       | 128       | 220       | 17.059K-24-3    | 121       | 166       |
| 17.059-20-36 | 60       | 35L | M 45x2.0 | 50       | 53      | 128       | 89        | 181       | 17.059K-20-3    | 96        | 141       |
| 17.059-24-36 | 60       | 42L | M 52x2.0 | 60       | 53      | 127       | 89        | 181       | 17.059K-24-3    | 96        | 141       |

# Saug- und Niederdruckarmaturen AGR Zylindrisch Gerade

Produktinformationen zuletzt aktualisiert am:  
11.01.2023

## Anschluss

BSPB Außengewinde (G) mit 60° Innenkonus

## Norm

ISO 8434-6

## Anwendung

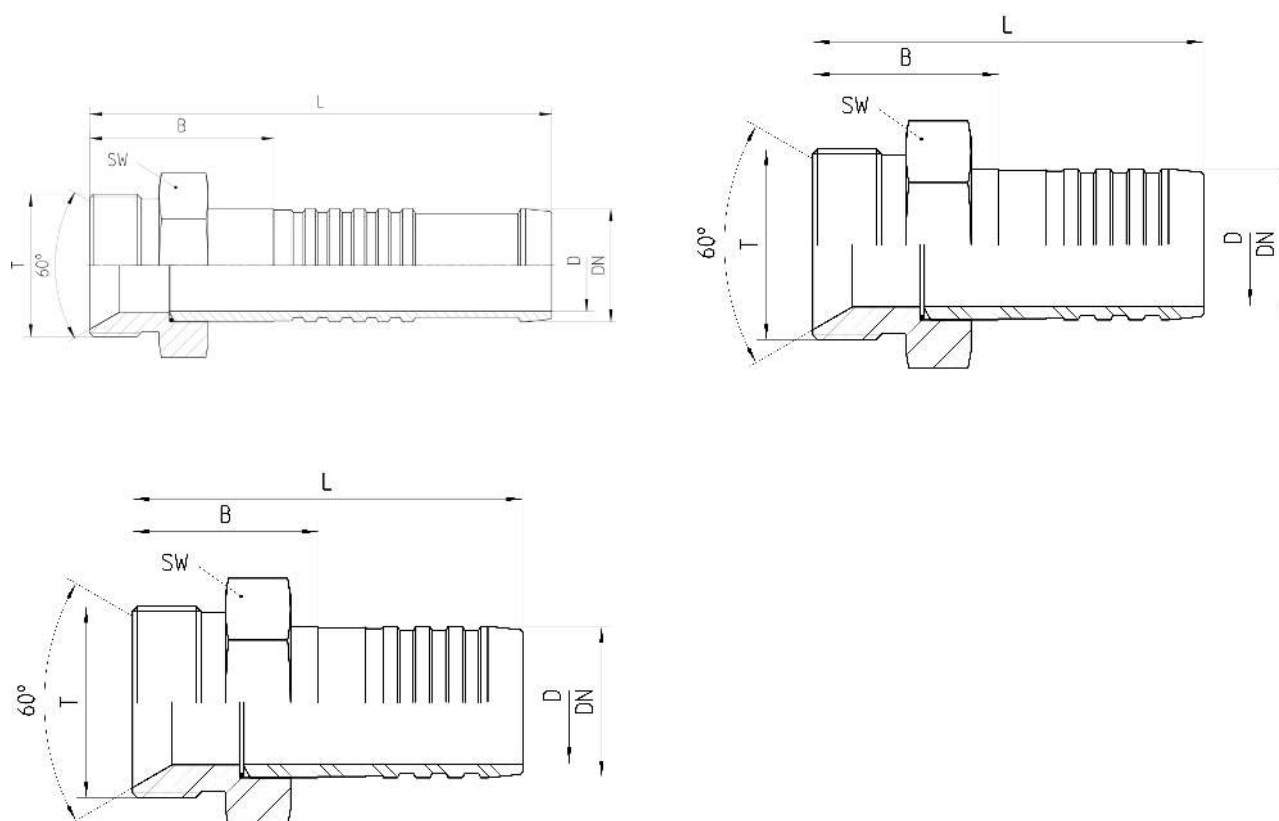
14A / 17A Schläuche

## Werkstoff

Stahl

## Oberfläche

galvanisch verzinkt



| Bestell-Nr.  | DN in mm | T in Zoll | SW in mm | D in mm | B±3 in mm | L±3 in mm | Bestell-Nr.Kurz | B±3 in mm | L±3 in mm |
|--------------|----------|-----------|----------|---------|-----------|-----------|-----------------|-----------|-----------|
| 17.260-08-12 | 19       | G 1/2     | 22       | 14      | 40        | 120       | 17.260K-08-12   | 36        | 80        |
| 17.260-12-12 | 19       | G 3/4     | 27       | 14      | 40        | 120       | 17.260K-12-12   | 36        | 80        |
| 17.260-16-12 | 19       | G 1       | 36       | 14      | 52        | 132       | 17.260K-16-12   | 48        | 92        |
| 17.260-12-16 | 25       | G 3/4     | 27       | 19      | 40        | 120       | 17.260K-12-16   | 36        | 80        |
| 17.260-16-16 | 25       | G 1       | 36       | 19      | 40        | 120       | 17.260K-16-16   | 36        | 80        |
| 17.260-20-16 | 25       | G 1 1/4   | 46       | 19      | 53        | 133       | 17.260K-20-16   | 49        | 93        |
| 17.260-12-20 | 31       | G 3/4     | 27       | 26      | 53        | 133       | 17.260K-12-20   | 49        | 93        |
| 17.260-16-20 | 31       | G 1       | 36       | 26      | 53        | 133       | 17.260K-16-20   | 36        | 80        |
| 17.260-20-20 | 31       | G 1 1/4   | 46       | 26      | 40        | 120       | 17.260K-20-20   | 36        | 80        |

| Bestell-Nr.  | DN in mm | T in Zoll | SW in mm | D in mm | B±3 in mm | L±3 in mm | Bestell-Nr.Kurz | B±3 in mm | L±3 in mm |
|--------------|----------|-----------|----------|---------|-----------|-----------|-----------------|-----------|-----------|
| 17.260-24-20 | 31       | G 1 1/2   | 50       | 26      | 63        | 143       | 17.260K-24-20   | 59        | 103       |
| 17.260-12-24 | 38       | G 3/4     | 27       | 32      | 60        | 140       | 17.260K-12-24   | 73        | 117       |
| 17.260-16-24 | 38       | G 1       | 36       | 32      | 60        | 140       | 17.260K-16-24   | 49        | 93        |
| 17.260-20-24 | 38       | G 1 1/4   | 46       | 32      | 45        | 125       | 17.260K-20-24   | 39        | 83        |
| 17.260-24-24 | 38       | G 1 1/2   | 50       | 32      | 45        | 125       | 17.260K-24-24   | 45        | 89        |
| 17.260-32-24 | 38       | G 2       | 65       | 32      | 72        | 152       | 17.260K-32-24   | 68        | 112       |
| 17.260-16-32 | 51       | G 1       | 36       | 44      | 84        | 176       | 17.260K-16-32   | 70        | 115       |
| 17.260-20-32 | 51       | G 1 1/4   | 46       | 44      | 79        | 171       | 17.260K-20-32   | 63        | 108       |
| 17.260-24-32 | 51       | G 1 1/2   | 50       | 44      | 46        | 138       | 17.260K-24-32   | 66        | 111       |
| 17.260-32-32 | 51       | G 2       | 65       | 44      | 48        | 140       | 17.260K-32-32   | 50        | 95        |
| 17.260-40-32 | 51       | G 2 1/2   | 80       | 44      | 58        | 150       | 17.260K-40-32   | 50        | 95        |
| 17.260-20-36 | 60       | G 1 1/4   | 46       | 53      | 80        | 172       | 17.260K-20-36   | 88        | 133       |
| 17.260-24-36 | 60       | G 1 1/2   | 50       | 53      | 81        | 173       | 17.260K-24-36   | 88        | 133       |
| 17.260-32-36 | 60       | G 2       | 65       | 53      | 58        | 150       | 17.260K-32-36   | 55        | 100       |
| 17.260-40-36 | 60       | G 2 1/2   | 80       | 53      | 58        | 150       | 17.260K-40-36   | 70        | 115       |
| 17.260-48-36 | 60       | 3         | 90       | 53      | 63        | 155       | 17.260K-48-36   | 70        | 115       |
| 17.260-40-48 | 76       | G 2 1/2   | 80       | 60      | 59        | 151       | 17.260K-40-48   | 66        | 111       |
| 17.260-48-48 | 76       | G 3       | 90       | 60      | 55        | 147       | 17.260K-48-48   | 62        | 107       |

# Saug- und Niederdruckarmaturen AGR Konisch Gerade

Produktinformationen zuletzt aktualisiert am:  
24.05.2022

## Anschluss

BSPT Außengewinde (R) konisch dichtend

## Anwendung

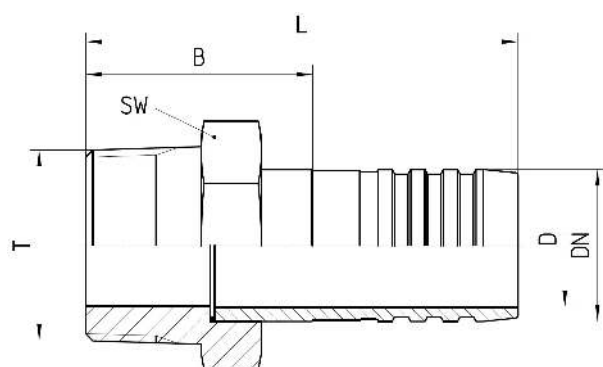
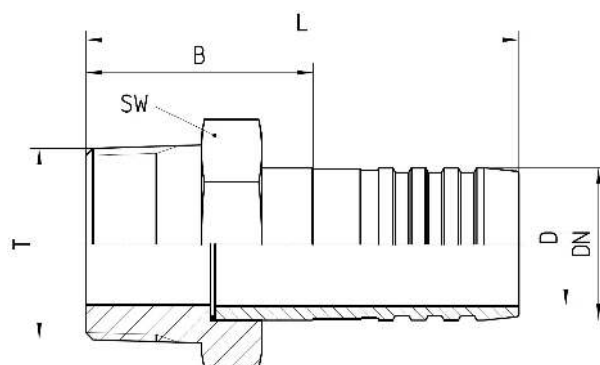
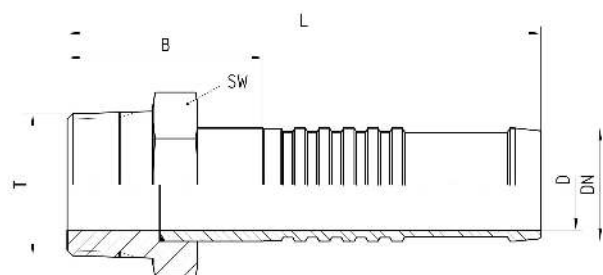
14A / 17A Schläuche

## Werkstoff

Stahl

## Oberfläche

galvanisch verzinkt



| Bestell-Nr.  | DN in mm | T in Zoll | SW in mm | D in mm | B±3 in mm | L±3 in mm | Bestell-Nr.Kurz | B±3 in mm | L±3 in mm |
|--------------|----------|-----------|----------|---------|-----------|-----------|-----------------|-----------|-----------|
| 17.301-08-12 | 19       | R 1/2     | 22       | 14      | 30        | 110       | 17.301K-08-12   | 37        | 81        |
| 17.301-12-12 | 19       | R 3/4     | 30       | 14      | 42        | 122       | 17.301K-12-12   | 38        | 82        |
| 17.301-16-12 | 19       | R 1       | 41       | 14      | 46        | 126       | 17.301K-16-12   | 42        | 86        |
| 17.301-12-16 | 25       | R 3/4     | 27       | 19      | 40        | 120       | 17.301K-12-16   | 36        | 80        |
| 17.301-16-16 | 25       | R 1       | 41       | 19      | 35        | 115       | 17.301K-16-16   | 41        | 85        |
| 17.301-20-16 | 25       | R 1 1/4   | 46       | 19      | 47        | 127       | 17.301K-20-16   | 56        | 100       |
| 17.301-12-20 | 31       | R 3/4     | 27       | 26      | 52        | 132       | 17.301K-12-20   | 36        | 80        |
| 17.301-16-20 | 31       | R 1       | 41       | 26      | 56        | 136       | 17.301K-16-20   | 36        | 80        |
| 17.301-20-20 | 31       | R 1 1/4   | 46       | 26      | 57        | 137       | 17.301K-20-20   | 49        | 93        |
| 17.301-24-20 | 31       | R 1 1/2   | 50       | 26      | 57        | 137       | 17.301K-24-20   | 53        | 97        |
| 17.301-12-24 | 38       | R 3/4     | 27       | 32      | 48        | 128       | 17.301K-12-24   | 44        | 88        |



| Bestell-Nr.  | DN in mm | T in Zoll | SW in mm | D in mm | B±3 in mm | L±3 in mm | Bestell-Nr.Kurz | B±3 in mm | L±3 in mm |
|--------------|----------|-----------|----------|---------|-----------|-----------|-----------------|-----------|-----------|
| 17.301-16-24 | 38       | R 1       | 41       | 32      | 44        | 124       | 17.301K-16-24   | 44        | 88        |
| 17.301-20-24 | 38       | R 1 1/4   | 46       | 32      | 47        | 127       | 17.301K-20-24   | 43        | 87        |
| 17.301-24-24 | 38       | R 1 1/2   | 50       | 32      | 47        | 127       | 17.301K-24-24   | 52        | 96        |
| 17.301-32-24 | 38       | R 2       | 65       | 32      | 66        | 146       | 17.301K-32-24   | 62        | 106       |
| 17.301-16-32 | 51       | R 1       | 41       | 44      | 73        | 165       | 17.301K-16-32   | 70        | 115       |
| 17.301-20-32 | 51       | R 1 1/4   | 46       | 44      | 78        | 170       | 17.301K-20-32   | 71        | 116       |
| 17.301-24-32 | 51       | R 1 1/2   | 50       | 44      | 78        | 170       | 17.301K-24-32   | 65        | 110       |
| 17.301-32-32 | 51       | R 2       | 65       | 44      | 61        | 153       | 17.301K-32-32   | 68        | 113       |
| 17.301-40-32 | 51       | R 2 1/2   | 80       | 44      | 63        | 155       | 17.301K-40-32   | 70        | 115       |
| 17.301-20-36 | 60       | R 1 1/4   | 46       | 53      | 82        | 174       | 17.301K-20-36   | 71        | 116       |
| 17.301-24-36 | 60       | R 1 1/2   | 50       | 53      | 82        | 174       | 17.301K-24-36   | 72        | 117       |
| 17.301-32-36 | 60       | R 2       | 65       | 53      | 58        | 150       | 17.301K-32-36   | 77        | 122       |
| 17.301-40-36 | 60       | R 2 1/2   | 80       | 53      | 63        | 155       | 17.301K-40-36   | 70        | 115       |
| 17.301-48-36 | 60       | R 3       | 90       | 53      | 73        | 165       | 17.301K-48-36   | 80        | 125       |
| 17.301-32-48 | 76       | R 2       | 65       | 69      | 92        | 184       | 17.301K-32-48   | 78        | 123       |
| 17.301-40-48 | 76       | R 2 1/2   | 80       | 69      | 82        | 174       | 17.301K-40-48   | 69        | 114       |
| 17.301-48-48 | 76       | R 3       | 90       | 69      | 85        | 177       | 17.301K-48-48   | 72        | 117       |
| 17.301-40-56 | 90       | G 2 1/2   | 80       | 82      | 81        | 173       | 17.301K-40-56   | 88        | 133       |
| 17.301-48-56 | 90       | G 3       | 90       | 82      | 78        | 170       | 17.301K-48-56   | 95        | 140       |
| 17.301-48-64 | 102      | G 3       | 90       | 94      | 123       | 215       | 17.301K-48-64   | 104       | 152       |

# Saug- und Niederdruckarmaturen

## SFL Gerade

Produktinformationen zuletzt aktualisiert am:  
11.01.2023

### Anschluss

SAE-Flansch 3000PSI (L-Reihe)

### Norm

ISO 6162-1

### Anwendung

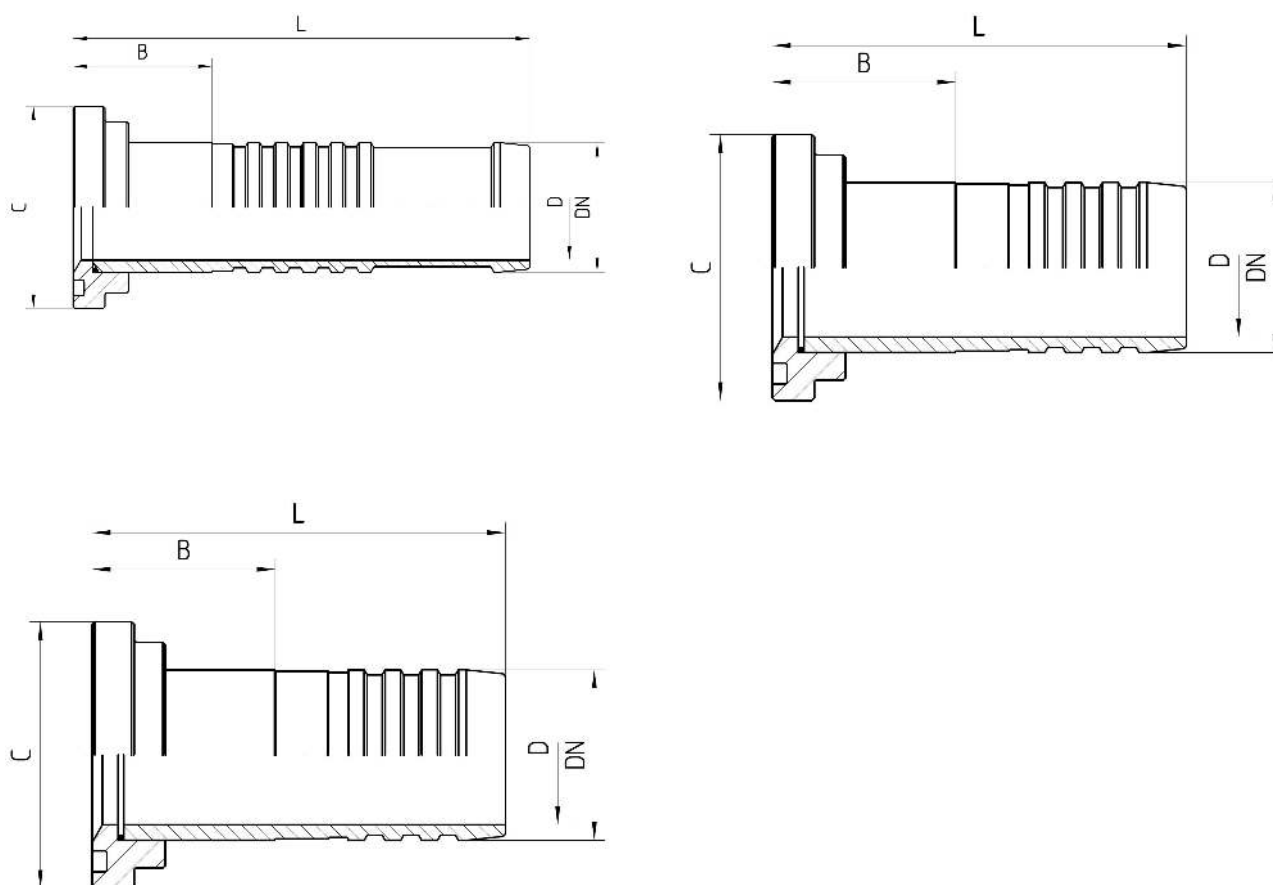
14A / 17A Schläuche

### Werkstoff

Stahl

### Oberfläche

galvanisch verzinkt



| Bestell-Nr.  | DN in mm | Flansch in Zoll | C in mm | D in mm | B±3 in mm | L±3 in mm | Bestell-Nr.Kurz | B±3 in mm | L±3 in mm |
|--------------|----------|-----------------|---------|---------|-----------|-----------|-----------------|-----------|-----------|
| 17.420-08-12 | 19       | 1/2             | 30,2    | 14      | 36        | 116       | 17.420K-08-12   | 32        | 76        |
| 17.420-12-12 | 19       | 3/4             | 38,1    | 14      | 27        | 107       | 17.420K-12-12   | 23        | 67        |
| 17.420-16-12 | 19       | 1               | 44,4    | 14      | 27        | 107       | 17.420K-16-12   | 23        | 67        |
| 17.420-20-12 | 19       | 1 1/4           | 50,8    | 14      | 24        | 104       | 17.420K-20-12   | 20        | 64        |
| 17.420-12-16 | 25       | 3/4             | 38,1    | 19      | 46        | 126       | 17.420K-12-16   | 42        | 86        |
| 17.420-16-16 | 25       | 1               | 44,4    | 19      | 27        | 107       | 17.420K-16-16   | 23        | 67        |

| Bestell-Nr.  | DN in mm | Flansch in Zoll | C in mm | D in mm | B±3 in mm | L±3 in mm | Bestell-Nr.Kurz | B±3 in mm | L±3 in mm |
|--------------|----------|-----------------|---------|---------|-----------|-----------|-----------------|-----------|-----------|
| 17.420-20-16 | 25       | 1 1/4           | 50,8    | 19      | 27        | 107       | 17.420K-20-16   | 23        | 67        |
| 17.420-24-16 | 25       | 1 1/2           | 60,3    | 19      | 28        | 108       | 17.420K-24-16   | 24        | 68        |
| 17.420-12-20 | 31       | 3/4             | 38,1    | 26      | 68        | 148       | 17.420K-12-20   | 44        | 88        |
| 17.420-16-20 | 31       | 1               | 44,4    | 26      | 47        | 127       | 17.420K-16-20   | 43        | 87        |
| 17.420-20-20 | 31       | 1 1/4           | 50,8    | 26      | 37        | 117       | 17.420K-20-20   | 33        | 77        |
| 17.420-24-20 | 31       | 1 1/2           | 60,3    | 26      | 38        | 118       | 17.420K-24-20   | 43        | 87        |
| 17.420-32-20 | 31       | 2               | 71,4    | 26      | 47        | 127       | 17.420K-32-20   | 43        | 87        |
| 17.420-16-24 | 38       | 1               | 44,4    | 32      | 49        | 129       | 17.420K-16-24   | 45        | 89        |
| 17.420-20-24 | 38       | 1 1/4           | 50,8    | 32      | 45        | 125       | 17.420K-20-24   | 41        | 85        |
| 17.420-24-24 | 38       | 1 1/2           | 60,3    | 32      | 28        | 108       | 17.420K-24-24   | 34        | 78        |
| 17.420-32-24 | 38       | 2               | 71,4    | 32      | 46        | 126       | 17.420K-32-24   | 42        | 86        |
| 17.420-40-24 | 38       | 2 1/2           | 84,1    | 32      | 46        | 126       | 17.420K-40-24   | 62        | 106       |
| 17.420-20-32 | 51       | 1 1/4           | 50,8    | 44      | 71        | 163       | 17.420K-20-32   | 73        | 118       |
| 17.420-24-32 | 51       | 1 1/2           | 60,3    | 44      | 63        | 155       | 17.420K-24-32   | 60        | 105       |
| 17.420-32-32 | 51       | 2               | 71,4    | 44      | 36        | 128       | 17.420K-32-32   | 53        | 98        |
| 17.420-40-32 | 51       | 2 1/2           | 84,1    | 44      | 46        | 138       | 17.420K-40-32   | 63        | 108       |
| 17.420-48-32 | 51       | 3               | 101,6   | 44      | 45        | 137       | 17.420K-48-32   | 63        | 108       |
| 17.420-24-36 | 60       | 1 1/2           | 60,3    | 53      | 62        | 154       | 17.420K-24-36   | 75        | 120       |
| 17.420-32-36 | 60       | 2               | 71,4    | 53      | 58        | 150       | 17.420K-32-36   | 65        | 110       |
| 17.420-40-36 | 60       | 2 1/2           | 84,1    | 53      | 38        | 130       | 17.420K-40-36   | 45        | 90        |
| 17.420-48-36 | 60       | 3               | 101,6   | 53      | 58        | 150       | 17.420K-48-36   | 65        | 110       |
| 17.420-56-36 | 60       | 3 1/2           | 114,3   | 53      | 127       | 219       | 17.420K-56-36   | 75        | 120       |
| 17.420-32-48 | 76       | 2               | 71,4    | 69      | 93        | 185       | 17.420K-32-48   | 100       | 145       |
| 17.420-40-48 | 76       | 2 1/2           | 84,1    | 69      | 77        | 169       | 17.420K-40-48   | 84        | 129       |
| 17.420-48-48 | 76       | 3               | 101,6   | 69      | 58        | 150       | 17.420K-48-48   | 64        | 109       |
| 17.420-56-48 | 76       | 3 1/2           | 114,3   | 69      | 67        | 159       | 17.420K-56-48   | 82        | 127       |
| 17.420-64-48 | 76       | 4               | 127,0   | 69      | 93        | 185       | 17.420K-64-48   | 80        | 125       |
| 17.420-40-56 | 90       | 2 1/2           | 84,1    | 82      | 100       | 192       | 17.420K-40-56   | 107       | 152       |
| 17.420-48-56 | 90       | 3               | 101,6   | 82      | 80        | 172       | 17.420K-48-56   | 87        | 132       |
| 17.420-56-56 | 90       | 3 1/2           | 114,3   | 82      | 80        | 172       | 17.420K-56-56   | 67        | 112       |
| 17.420-64-56 | 90       | 4               | 127,0   | 82      | 80        | 172       | 17.420K-64-56   | 97        | 142       |
| 17.420-80-56 | 90       | 5               | 152,4   | 82      | 146       | 238       | 17.420K-80-56   | 103       | 148       |
| 17.420-48-64 | 102      | 3               | 101,6   | 94      | 96        | 188       | 17.420K-48-64   | 98        | 146       |
| 17.420-56-64 | 102      | 3 1/2           | 114,3   | 94      | 83        | 175       | 17.420K-56-64   | 87        | 135       |
| 17.420-64-64 | 102      | 4               | 127,0   | 94      | 73        | 165       | 17.420K-64-64   | 77        | 125       |
| 17.420-80-64 | 102      | 5               | 152,4   | 94      | 91        | 183       | 17.420K-80-64   | 95        | 143       |
| 17.420-56-96 | 152      | 3 1/2           | 114,3   | 142     | 212       | 340       | 17.420K-56-96   | 205       | 285       |
| 17.420-64-96 | 152      | 4               | 127,0   | 142     | 210       | 338       | 17.420K-64-96   | 202       | 282       |
| 17.420-80-96 | 152      | 5               | 152,4   | 142     | 82        | 210       | 17.420K-80-96   | 92        | 172       |

# Saug- und Niederdruckarmaturen

## SFL 45°

Produktinformationen zuletzt aktualisiert am:  
24.05.2022

### Anschluss

SAE-Flansch 3000PSI (L-Reihe)

### Norm

ISO 6162-1

### Anwendung

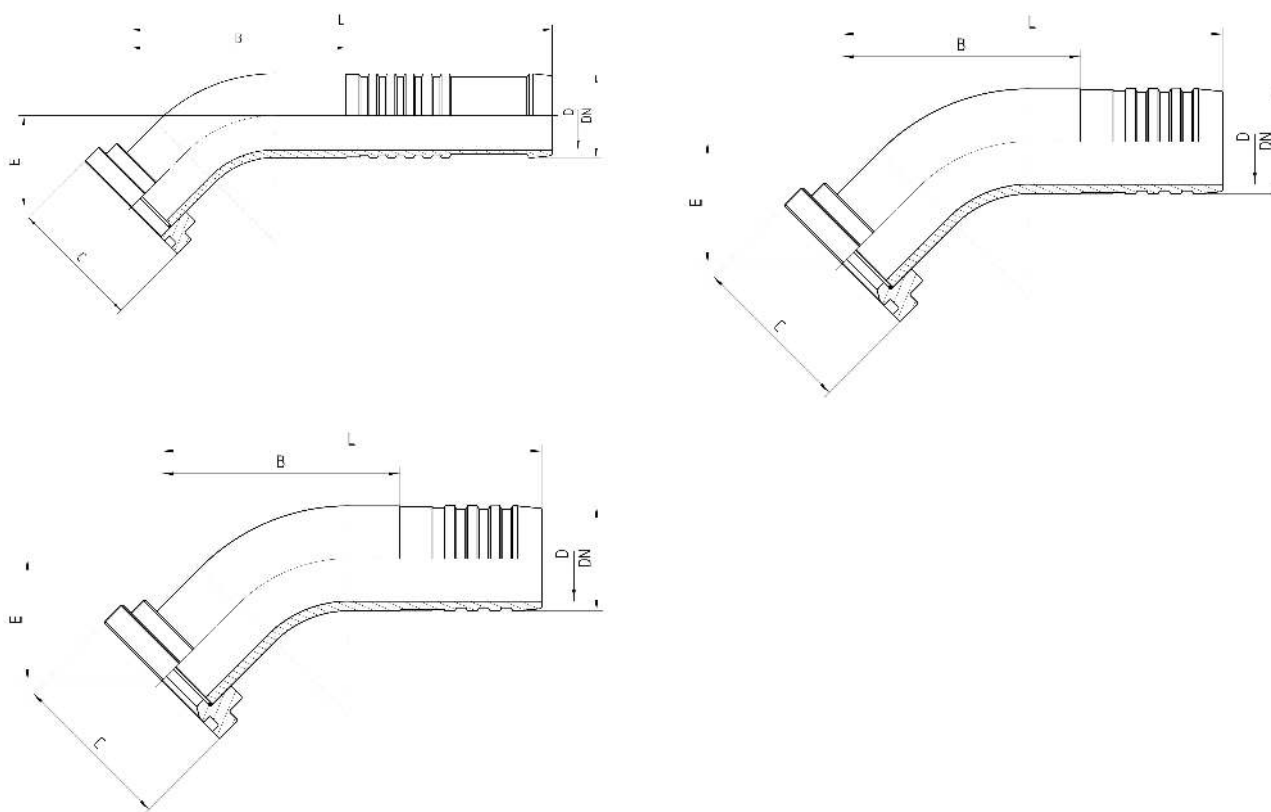
14A / 17A Schläuche

### Werkstoff

Stahl

### Oberfläche

galvanisch verzinkt



| Bestell-Nr.  | DN in mm | Flansch in Zoll | C in mm | D in mm | E±3 in mm | B±3 in mm | L±3 in mm | Bestell-Nr.Kurz | B±3 in mm | L±3 in mm |
|--------------|----------|-----------------|---------|---------|-----------|-----------|-----------|-----------------|-----------|-----------|
| 17.450-08-12 | 19       | 1/2             | 30,2    | 14      | 26        | 60        | 140       | 17.450K-08-12   | 56        | 100       |
| 17.450-12-12 | 19       | 3/4             | 38,1    | 14      | 26        | 60        | 140       | 17.450K-12-12   | 56        | 100       |
| 17.450-16-12 | 19       | 1               | 44,4    | 14      | 26        | 60        | 140       | 17.450K-16-12   | 56        | 100       |
| 17.450-20-12 | 19       | 1 1/4           | 50,8    | 14      | 25        | 60        | 140       | 17.450K-20-12   | 56        | 100       |
| 17.450-12-16 | 25       | 3/4             | 38,1    | 19      | 31        | 65        | 145       | 17.450K-12-16   | 61        | 105       |
| 17.450-16-16 | 25       | 1               | 44,4    | 19      | 31        | 65        | 145       | 17.450K-16-16   | 61        | 105       |
| 17.450-20-16 | 25       | 1 1/4           | 50,8    | 19      | 30        | 64        | 144       | 17.450K-20-16   | 60        | 104       |
| 17.450-24-16 | 25       | 1 1/2           | 60,3    | 19      | 32        | 66        | 146       | 17.450K-24-16   | 62        | 106       |
| 17.450-12-20 | 31       | 3/4             | 38,1    | 26      | 57        | 105       | 185       | 17.450K-12-20   | 101       | 145       |

| Bestell-Nr.  | DN in mm | Flansch in Zoll | C in mm | D in mm | E±3 in mm | B±3 in mm | L±3 in mm | Bestell-Nr.Kurz | B±3 in mm | L±3 in mm |
|--------------|----------|-----------------|---------|---------|-----------|-----------|-----------|-----------------|-----------|-----------|
| 17.450-16-20 | 31       | 1               | 44,4    | 26      | 36        | 85        | 165       | 17.450K-16-20   | 81        | 125       |
| 17.450-20-20 | 31       | 1 1/4           | 50,8    | 26      | 36        | 77        | 157       | 17.450K-20-20   | 81        | 125       |
| 17.450-24-20 | 31       | 1 1/2           | 60,3    | 26      | 37        | 85        | 165       | 17.450K-24-20   | 81        | 125       |
| 17.450-32-20 | 31       | 2               | 71,4    | 26      | 58        | 106       | 186       | 17.450K-32-20   | 102       | 146       |
| 17.450-16-24 | 38       | 1               | 44,4    | 32      | 52        | 115       | 195       | 17.450K-16-24   | 91        | 135       |
| 17.450-20-24 | 38       | 1 1/4           | 50,8    | 32      | 52        | 117       | 197       | 17.450K-20-24   | 101       | 145       |
| 17.450-24-24 | 38       | 1 1/2           | 60,3    | 32      | 41        | 103       | 183       | 17.450K-24-24   | 91        | 135       |
| 17.450-32-24 | 38       | 2               | 71,4    | 32      | 61        | 122       | 202       | 17.450K-32-24   | 116       | 160       |
| 17.450-40-24 | 38       | 2 1/2           | 84,1    | 32      | 61        | 122       | 202       | 17.450K-40-24   | 101       | 145       |
| 17.450-20-32 | 51       | 1 1/4           | 50,8    | 44      | 70        | 145       | 237       | 17.450K-20-32   | 127       | 172       |
| 17.450-24-32 | 51       | 1 1/2           | 60,3    | 44      | 58        | 132       | 224       | 17.450K-24-32   | 123       | 168       |
| 17.450-32-32 | 51       | 2               | 71,4    | 44      | 55        | 131       | 223       | 17.450K-32-32   | 115       | 160       |
| 17.450-40-32 | 51       | 2 1/2           | 84,1    | 44      | 58        | 132       | 224       | 17.450K-40-32   | 123       | 168       |
| 17.450-48-32 | 51       | 3               | 101,6   | 44      | 75        | 151       | 243       | 17.450K-48-32   | 132       | 177       |
| 17.450-24-36 | 60       | 1 1/2           | 60,3    | 53      | 56        | 101       | 193       | 17.450K-24-36   | 108       | 153       |
| 17.450-32-36 | 60       | 2               | 71,4    | 53      | 45        | 86        | 178       | 17.450K-32-36   | 96        | 141       |
| 17.450-40-36 | 60       | 2 1/2           | 84,1    | 53      | 45        | 89        | 181       | 17.450K-40-36   | 96        | 141       |
| 17.450-48-36 | 60       | 3               | 101,6   | 53      | 53        | 97        | 189       | 17.450K-48-36   | 104       | 149       |
| 17.450-56-36 | 60       | 3 1/2           | 114,3   | 53      | 61        | 105       | 197       | 17.450K-56-36   | 112       | 157       |
| 17.450-32-48 | 76       | 2               | 71,4    | 69      | 74        | 142       | 234       | 17.450K-32-48   | 147       | 192       |
| 17.450-40-48 | 76       | 2 1/2           | 84,1    | 69      | 55        | 117       | 209       | 17.450K-40-48   | 124       | 169       |
| 17.450-48-48 | 76       | 3               | 101,6   | 69      | 53        | 121       | 213       | 17.450K-48-48   | 128       | 173       |
| 17.450-56-48 | 76       | 3 1/2           | 114,3   | 69      | 74        | 140       | 232       | 17.450K-56-48   | 147       | 192       |
| 17.450-64-48 | 76       | 4               | 127,0   | 69      | 87        | 146       | 238       | 17.450K-64-48   | 153       | 198       |
| 17.450-40-56 | 90       | 2 1/2           | 84,1    | 82      | 75        | 150       | 242       | 17.450K-40-56   | 157       | 202       |
| 17.450-48-56 | 90       | 3               | 101,6   | 82      | 70        | 145       | 237       | 17.450K-48-56   | 152       | 197       |
| 17.450-56-56 | 90       | 3 1/2           | 114,3   | 82      | 49        | 124       | 216       | 17.450K-56-56   | 128       | 173       |
| 17.450-64-56 | 90       | 4               | 127,0   | 82      | 67        | 136       | 228       | 17.450K-64-56   | 143       | 188       |
| 17.450-80-56 | 90       | 5               | 152,4   | 82      | 86        | 195       | 287       | 17.450K-80-56   | 202       | 247       |
| 17.450-48-64 | 102      | 3               | 101,6   | 94      | 87        | 168       | 260       | 17.450K-48-64   | 172       | 220       |
| 17.450-56-64 | 102      | 3 1/2           | 114,3   | 94      | 73        | 157       | 249       | 17.450K-56-64   | 161       | 209       |
| 17.450-64-64 | 102      | 4               | 127,0   | 94      | 55        | 139       | 231       | 17.450K-64-64   | 143       | 191       |
| 17.450-80-64 | 102      | 5               | 152,4   | 94      | 86        | 178       | 270       | 17.450K-80-64   | 182       | 230       |
| 17.450-56-96 | 152      | 3 1/2           | 114,3   | 142     | 94        | 205       | 333       | 17.450K-56-96   | 213       | 293       |
| 17.450-64-96 | 152      | 4               | 127,0   | 142     | 96        | 207       | 335       | 17.450K-64-96   | 215       | 295       |
| 17.450-80-96 | 152      | 5               | 152,4   | 142     | 92        | 243       | 371       | 17.450K-80-96   | 251       | 175       |

# Saug- und Niederdruckarmaturen

## SFL 90°

Produktinformationen zuletzt aktualisiert am:  
24.05.2022

### Anschluss

SAE-Flansch 3000PSI (L-Reihe)

### Norm

ISO 6162-1

### Anwendung

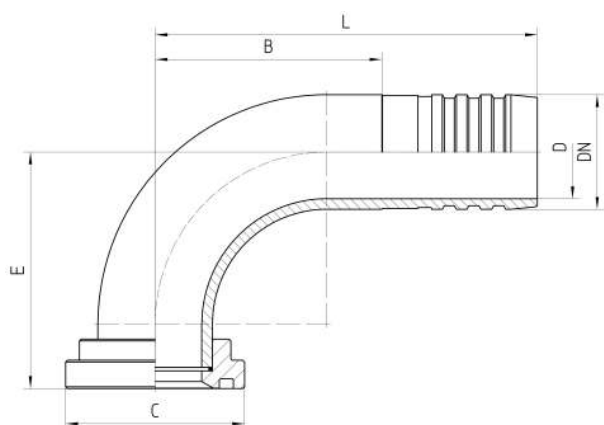
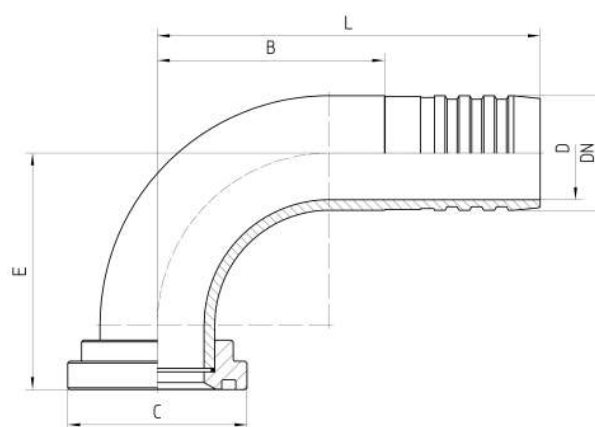
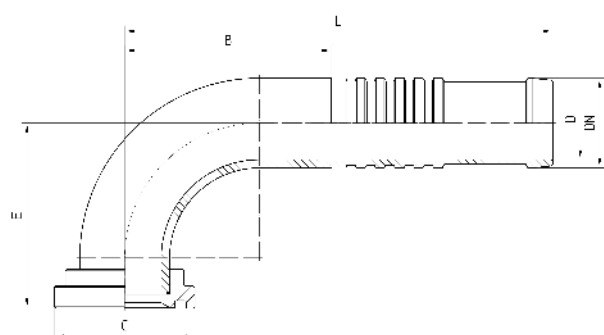
14A / 17A Schläuche

### Werkstoff

Stahl

### Oberfläche

galvanisch verzinkt



| Bestell-Nr.  | DN in mm | Flansch in Zoll | C in mm | D in mm | E±3 in mm | B±3 in mm | L±3 in mm | Bestell-Nr.Kurz | B±3 in mm | L±3 in mm |
|--------------|----------|-----------------|---------|---------|-----------|-----------|-----------|-----------------|-----------|-----------|
| 17.470-08-12 | 19       | 1/2             | 30,2    | 14      | 57        | 47        | 127       | 17.470K-08-12   | 50        | 94        |
| 17.470-12-12 | 19       | 3/4             | 38,1    | 14      | 57        | 47        | 127       | 17.470K-12-12   | 50        | 94        |
| 17.470-16-12 | 19       | 1               | 44,4    | 14      | 57        | 47        | 127       | 17.470K-16-12   | 50        | 94        |
| 17.470-20-12 | 19       | 1 1/4           | 50,8    | 14      | 57        | 47        | 127       | 17.470K-20-12   | 50        | 94        |
| 17.470-12-16 | 25       | 3/4             | 38,1    | 19      | 63        | 59        | 139       | 17.470K-12-16   | 56        | 100       |
| 17.470-16-16 | 25       | 1               | 44,4    | 19      | 57        | 59        | 139       | 17.470K-16-16   | 56        | 100       |
| 17.470-20-16 | 25       | 1 1/4           | 50,8    | 19      | 54        | 59        | 139       | 17.470K-20-16   | 56        | 100       |

| Bestell-Nr.  | DN in mm | Flansch in Zoll | C in mm | D in mm | E±3 in mm | B±3 in mm | L±3 in mm | Bestell-Nr.Kurz | B±3 in mm | L±3 in mm |
|--------------|----------|-----------------|---------|---------|-----------|-----------|-----------|-----------------|-----------|-----------|
| 17.470-24-16 | 25       | 1 1/2           | 60,3    | 19      | 58        | 59        | 139       | 17.470K-24-16   | 56        | 100       |
| 17.470-12-20 | 31       | 3/4             | 38,1    | 26      | 90        | 75        | 155       | 17.470K-12-20   | 62        | 106       |
| 17.470-16-20 | 31       | 1               | 44,4    | 26      | 72        | 75        | 155       | 17.470K-16-20   | 62        | 106       |
| 17.470-20-20 | 31       | 1 1/4           | 50,8    | 26      | 67        | 75        | 155       | 17.470K-20-20   | 62        | 106       |
| 17.470-24-20 | 31       | 1 1/2           | 60,3    | 26      | 68        | 75        | 155       | 17.470K-24-20   | 62        | 106       |
| 17.470-32-20 | 31       | 2               | 71,4    | 26      | 96        | 75        | 155       | 17.470K-32-20   | 62        | 106       |
| 17.470-16-24 | 38       | 1               | 44,4    | 32      | 87        | 90        | 170       | 17.470K-16-24   | 71        | 115       |
| 17.470-20-24 | 38       | 1 1/4           | 50,8    | 32      | 87        | 90        | 170       | 17.470K-20-24   | 71        | 115       |
| 17.470-24-24 | 38       | 1 1/2           | 60,3    | 32      | 78        | 90        | 170       | 17.470K-24-24   | 71        | 115       |
| 17.470-32-24 | 38       | 2               | 71,4    | 32      | 95        | 90        | 170       | 17.470K-32-24   | 71        | 115       |
| 17.470-40-24 | 38       | 2 1/2           | 84,1    | 32      | 118       | 90        | 170       | 17.470K-40-24   | 71        | 115       |
| 17.470-20-32 | 51       | 1 1/4           | 50,8    | 44      | 117       | 128       | 220       | 17.470K-20-32   | 121       | 166       |
| 17.470-24-32 | 51       | 1 1/2           | 60,3    | 44      | 117       | 128       | 220       | 17.470K-24-32   | 121       | 166       |
| 17.470-32-32 | 51       | 2               | 71,4    | 44      | 117       | 128       | 220       | 17.470K-32-32   | 121       | 166       |
| 17.470-40-32 | 51       | 2 1/2           | 84,1    | 44      | 108       | 128       | 220       | 17.470K-40-32   | 121       | 166       |
| 17.470-48-32 | 51       | 3               | 101,6   | 44      | 110       | 128       | 220       | 17.470K-48-32   | 121       | 166       |
| 17.470-24-36 | 60       | 1 1/2           | 60,3    | 53      | 127       | 89        | 181       | 17.470K-24-36   | 96        | 141       |
| 17.470-32-36 | 60       | 2               | 71,4    | 53      | 108       | 89        | 181       | 17.470K-32-36   | 96        | 141       |
| 17.470-40-36 | 60       | 2 1/2           | 84,1    | 53      | 110       | 89        | 181       | 17.470K-40-36   | 96        | 141       |
| 17.470-48-36 | 60       | 3               | 101,6   | 53      | 120       | 89        | 181       | 17.470K-48-36   | 96        | 141       |
| 17.470-56-36 | 60       | 3 1/2           | 114,3   | 53      | 145       | 89        | 181       | 17.470K-56-36   | 96        | 141       |
| 17.470-32-48 | 76       | 2               | 71,4    | 69      | 160       | 123       | 215       | 17.470K-32-48   | 130       | 175       |
| 17.470-40-48 | 76       | 2 1/2           | 84,1    | 69      | 130       | 123       | 215       | 17.470K-40-48   | 130       | 175       |
| 17.470-48-48 | 76       | 3               | 101,6   | 69      | 130       | 123       | 215       | 17.470K-48-48   | 130       | 175       |
| 17.470-56-48 | 76       | 3 1/2           | 114,3   | 69      | 160       | 162       | 254       | 17.470K-56-48   | 149       | 194       |
| 17.470-64-48 | 76       | 4               | 127,0   | 69      | 160       | 163       | 255       | 17.470K-64-48   | 150       | 195       |
| 17.470-40-56 | 90       | 2 1/2           | 84,1    | 82      | 175       | 142       | 234       | 17.470K-40-56   | 149       | 194       |
| 17.470-48-56 | 90       | 3               | 101,6   | 82      | 165       | 142       | 234       | 17.470K-48-56   | 149       | 194       |
| 17.470-56-56 | 90       | 3 1/2           | 114,3   | 82      | 136       | 142       | 234       | 17.470K-56-56   | 149       | 194       |
| 17.470-64-56 | 90       | 4               | 127,0   | 82      | 160       | 142       | 234       | 17.470K-64-56   | 149       | 194       |
| 17.470-80-56 | 90       | 5               | 152,4   | 82      | 204       | 142       | 234       | 17.470K-80-56   | 149       | 194       |
| 17.470-48-64 | 102      | 3               | 101,6   | 94      | 200       | 161       | 253       | 17.470K-48-64   | 165       | 213       |
| 17.470-56-64 | 102      | 3 1/2           | 114,3   | 94      | 186       | 161       | 253       | 17.470K-56-64   | 165       | 213       |
| 17.470-64-64 | 102      | 4               | 127,0   | 94      | 160       | 161       | 253       | 17.470K-64-64   | 165       | 213       |
| 17.470-80-64 | 102      | 5               | 152,4   | 94      | 204       | 161       | 253       | 17.470K-80-64   | 165       | 213       |
| 17.470-56-96 | 152      | 3 1/2           | 114,3   | 142     | 265       | 222       | 350       | 17.470K-56-96   | 230       | 310       |
| 17.470-64-96 | 152      | 4               | 127,0   | 142     | 200       | 316       | 444       | 17.470K-64-96   | 230       | 310       |
| 17.470-80-96 | 152      | 5               | 152,4   | 142     | 243       | 222       | 350       | 17.470K-80-96   | 230       | 310       |

# Saug- und Niederdruckarmaturen DIN-Flansch Fest Gerade

Produktinformationen zuletzt aktualisiert am:  
24.05.2022

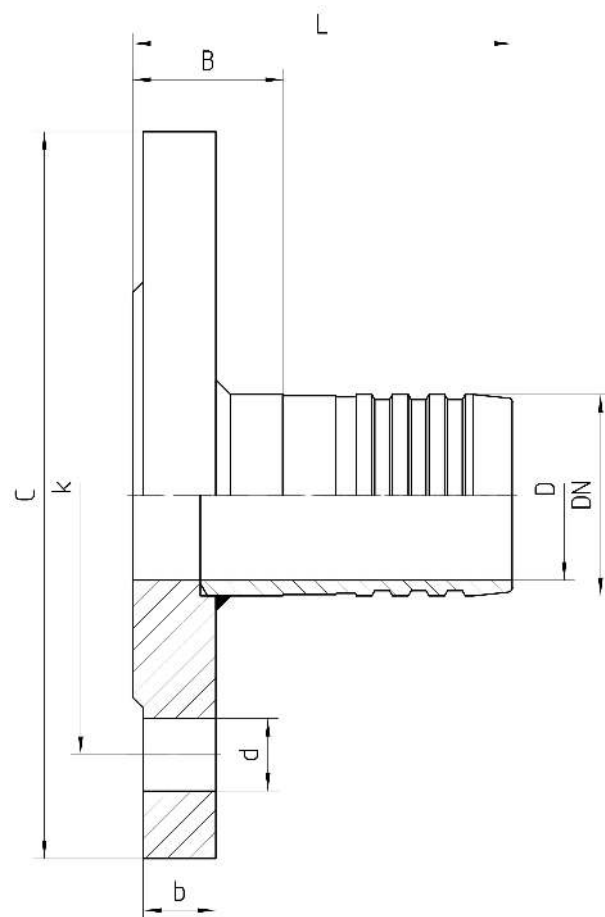
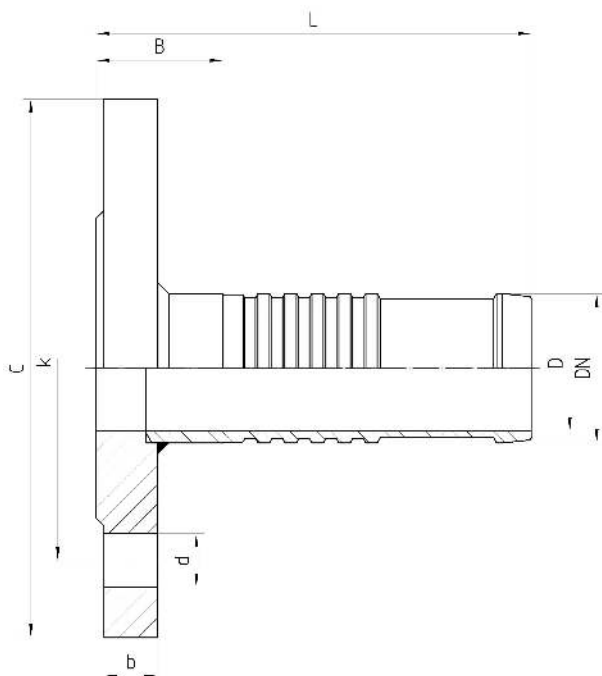
**Anschluss**  
DIN-Flansch fest

**Norm**  
DIN 2633/2527 (neu: EN1092-1, Typ 11 PN16 und Typ 05 PN16)

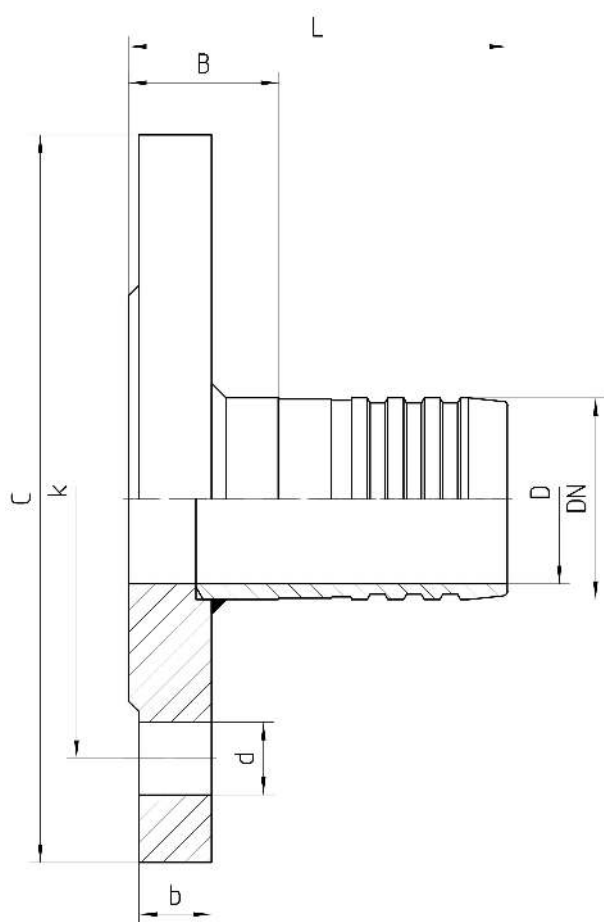
**Anwendung**  
14A / 17A Schläuche

**Werkstoff**  
Stahl

**Oberfläche**  
galvanisch verzinkt







SAUG- UND NIEDER-  
DRUCKARMATUREN

| Bestell-Nr.  | DN in mm | DN<br>DIN<br>Flansch | C in mm | b in<br>mm | k in<br>mm | Schraub-<br>Gewind<br>(Anzahl) | d in mm | D in<br>mm | B±3<br>in<br>mm | L±3 in mm | Bestell-<br>Nr.Kurz | B±3 in mm | L±3 in mm |
|--------------|----------|----------------------|---------|------------|------------|--------------------------------|---------|------------|-----------------|-----------|---------------------|-----------|-----------|
| 17.424-12-12 | 19       | 20                   | 105     | 16<br>(18) | 75         | M12<br>(4)                     | 14      | 14         | 33<br>(35)      | 113 (115) | 17.424K-12-1        | 29 (31)   | 73 (75)   |
| 17.424-16-12 | 19       | 25                   | 115     | 16<br>(18) | 85         | M12<br>(4)                     | 14      | 14         | 34<br>(36)      | 114 (116) | 17.424K-16-1        | 30 (32)   | 74 (76)   |
| 17.424-12-16 | 25       | 20                   | 105     | 16<br>(18) | 75         | M12<br>(4)                     | 14      | 19         | 33<br>(35)      | 113 (115) | 17.424K-12-1        | 29 (31)   | 73 (75)   |
| 17.424-16-16 | 25       | 25                   | 115     | 16<br>(18) | 85         | M12<br>(4)                     | 14      | 19         | 34<br>(36)      | 114 (116) | 17.424K-16-1        | 30 (32)   | 74 (76)   |
| 17.424-20-16 | 25       | 32                   | 140     | 16<br>(18) | 100        | M16<br>(4)                     | 18      | 19         | 33<br>(35)      | 113 (115) | 17.424K-20-1        | 29 (31)   | 73 (75)   |
| 17.424-12-20 | 31       | 20                   | 105     | 16<br>(18) | 75         | M12<br>(4)                     | 14      | 26         | 33<br>(35)      | 113 (115) | 17.424K-12-2        | 29 (31)   | 73 (75)   |
| 17.424-16-20 | 31       | 25                   | 115     | 16<br>(18) | 85         | M12<br>(4)                     | 14      | 26         | 34<br>(36)      | 114 (116) | 17.424K-16-2        | 30 (32)   | 74 (76)   |
| 17.424-20-20 | 31       | 32                   | 140     | 16<br>(18) | 100        | M16<br>(4)                     | 18      | 26         | 33<br>(35)      | 113 (115) | 17.424K-20-2        | 29 (31)   | 73 (75)   |
| 17.424-24-20 | 31       | 40                   | 150     | 16<br>(18) | 110        | M16<br>(4)                     | 18      | 26         | 34<br>(36)      | 114 (116) | 17.424K-24-2        | 30 (32)   | 74 (76)   |
| 17.424-12-24 | 38       | 20                   | 105     | 16<br>(18) | 75         | M12<br>(4)                     | 14      | 32         | 33<br>(35)      | 113 (115) | 17.424K-12-2        | 29 (31)   | 73 (75)   |
| 17.424-16-24 | 38       | 25                   | 115     | 16<br>(18) | 85         | M12<br>(4)                     | 14      | 32         | 34<br>(36)      | 114 (116) | 17.424K-16-2        | 30 (32)   | 74 (76)   |
| 17.424-20-24 | 38       | 32                   | 140     | 16<br>(18) | 100        | M16<br>(4)                     | 18      | 32         | 33<br>(35)      | 113 (115) | 17.424K-20-2        | 34 (36)   | 73 (75)   |

| Bestell-Nr.  | DN in mm | DN<br>DIN<br>Flansch | C in mm | b in<br>mm | k in<br>mm | Schraub<br>Gewind<br>(Anzahl) | d in mm | D in<br>mm | B±3<br>in<br>mm | L±3 in mm | Bestell-<br>Nr.Kurz | B±3 in mm | L±3 in mm |
|--------------|----------|----------------------|---------|------------|------------|-------------------------------|---------|------------|-----------------|-----------|---------------------|-----------|-----------|
| 17.424-24-24 | 38       | 40                   | 150     | 16<br>(18) | 110        | M16<br>(4)                    | 18      | 32         | 34<br>(36)      | 114 (116) | 17.424K-24-2        | 30 (32)   | 74 (76)   |
| 17.424-32-24 | 38       | 50                   | 165     | 18         | 125        | M16<br>(4)                    | 18      | 32         | 55              | 135       | 17.424K-32-2        | 31        | 75        |
| 17.424-16-32 | 51       | 25                   | 115     | 16<br>(18) | 85         | M12<br>(4)                    | 14      | 44         | 45<br>(47)      | 137 (139) | 17.424K-16-3        | 52 (54)   | 97 (99)   |
| 17.424-20-32 | 51       | 32                   | 140     | 16<br>(18) | 100        | M16<br>(4)                    | 18      | 44         | 31<br>(33)      | 123 (125) | 17.424K-20-3        | 38 (40)   | 83 (85)   |
| 17.424-24-32 | 51       | 40                   | 150     | 16<br>(18) | 110        | M16<br>(4)                    | 18      | 44         | 32<br>(34)      | 124 (126) | 17.424K-24-3        | 39 (41)   | 84 (86)   |
| 17.424-32-32 | 51       | 50                   | 165     | 18         | 125        | M16<br>(4)                    | 18      | 44         | 33              | 125       | 17.424K-32-3        | 35        | 80        |
| 17.424-40-32 | 51       | 65                   | 185     | 18         | 145        | M16<br>(4 (8))                | 18      | 44         | 34              | 126       | 17.424K-40-3        | 41        | 86        |
| 17.424-16-36 | 60       | 25                   | 115     | 16<br>(18) | 85         | M12<br>(4)                    | 14      | 53         | 82<br>(84)      | 174 (176) | 17.424K-16-3        | 89 (91)   | 134 (136) |
| 17.424-20-36 | 60       | 32                   | 140     | 16<br>(18) | 100        | M16<br>(4)                    | 18      | 53         | 44<br>(46)      | 136 (138) | 17.424K-20-3        | 51 (53)   | 96 (98)   |
| 17.424-24-36 | 60       | 40                   | 150     | 16<br>(18) | 110        | M16<br>(4)                    | 18      | 53         | 42<br>(44)      | 134 (136) | 17.424K-24-3        | 49 (51)   | 94 (96)   |
| 17.424-32-36 | 60       | 50                   | 165     | 18         | 125        | M16<br>(4)                    | 18      | 53         | 43              | 135       | 17.424K-32-3        | 50        | 95        |
| 17.424-40-36 | 60       | 65                   | 185     | 18         | 145        | M16<br>(4)                    | 18      | 53         | 44              | 136       | 17.424K-40-3        | 51        | 96        |
| 17.424-48-36 | 60       | 80                   | 200     | 20         | 160        | M16<br>(8)                    | 18      | 53         | 45              | 137       | 17.424K-48-3        | 52        | 97        |
| 17.424-20-48 | 76       | 32                   | 140     | 16<br>(18) | 100        | M16<br>(4)                    | 18      | 69         | 81<br>(83)      | 173 (175) | 17.424K-20-4        | 88 (90)   | 133 (135) |
| 17.424-24-48 | 76       | 40                   | 150     | 16<br>(18) | 110        | M16<br>(4)                    | 18      | 69         | 70<br>(72)      | 162 (164) | 17.424K-24-4        | 77 (79)   | 122 (124) |
| 17.424-32-48 | 76       | 50                   | 165     | 18         | 125        | M16<br>(4)                    | 18      | 69         | 66              | 158       | 17.424K-32-4        | 63        | 108       |
| 17.424-40-48 | 76       | 65                   | 185     | 18         | 145        | M16<br>(4 (8))                | 18      | 69         | 53              | 145       | 17.424K-40-4        | 60        | 105       |
| 17.424-48-48 | 76       | 80                   | 200     | 20         | 160        | M16<br>(4)                    | 18      | 69         | 55              | 147       | 17.424K-48-4        | 62        | 107       |
| 17.424-64-48 | 76       | 100                  | 220     | 20         | 180        | M16<br>(8)                    | 18      | 69         | 64              | 156       | 17.424K-64-4        | 62        | 107       |
| 17.424-24-56 | 90       | 40                   | 150     | 16<br>(18) | 110        | M16<br>(4)                    | 18      | 82         | 77<br>(79)      | 169 (171) | 17.424K-24-5        | 84 (86)   | 129 (131) |
| 17.424-32-56 | 90       | 50                   | 165     | 18         | 125        | M16<br>(4)                    | 18      | 82         | 56              | 148       | 17.424K-32-5        | 63        | 108       |
| 17.424-40-56 | 90       | 65                   | 185     | 18         | 145        | M16<br>(4 (8))                | 18      | 82         | 56              | 148       | 17.424K-40-5        | 63        | 108       |
| 17.424-48-56 | 90       | 80                   | 200     | 20         | 160        | M16<br>(8)                    | 18      | 82         | 55              | 147       | 17.424K-48-5        | 62        | 107       |
| 17.424-64-56 | 90       | 100                  | 220     | 20         | 180        | M16<br>(8)                    | 18      | 82         | 57              | 149       | 17.424K-64-5        | 64        | 109       |
| 17.424-32-64 | 102      | 50                   | 165     | 18         | 125        | M16<br>(4)                    | 18      | 94         | 134             | 226       | 17.424K-32-6        | 87        | 135       |
| 17.424-40-64 | 102      | 65                   | 185     | 18         | 145        | M16<br>(4 (8))                | 18      | 94         | 66              | 158       | 17.424K-40-6        | 70        | 118       |
| 17.424-48-64 | 102      | 80                   | 200     | 20         | 160        | M16<br>(4)                    | 18      | 94         | 45              | 137       | 17.424K-48-6        | 49        | 97        |

| Bestell-Nr.  | DN in mm | DN<br>DIN<br>Flansch | C in mm | b in<br>mm | k in<br>mm | Schraub-<br>Gewind<br>(Anzahl) | d in mm | D in<br>mm | B±3<br>in<br>mm | L±3 in mm | Bestell-<br>Nr.Kurz | B±3 in mm | L±3 in mm |
|--------------|----------|----------------------|---------|------------|------------|--------------------------------|---------|------------|-----------------|-----------|---------------------|-----------|-----------|
| 17.424-64-64 | 102      | 100                  | 220     | 20         | 180        | M16<br>(8)                     | 18      | 94         | 67              | 159       | 17.424K-64-6        | 71        | 119       |
| 17.424-80-64 | 102      | 125                  | 250     | 22         | 210        | M16<br>(8)                     | 18      | 94         | 67              | 159       | 17.424K-80-6        | 71        | 119       |
| 17.424-64-96 | 152      | 100                  | 220     | 20         | 180        | M16<br>(8)                     | 18      | 142        | 182             | 310       | 17.424K-64-9        | 109       | 189       |
| 17.424-80-96 | 152      | 125                  | 250     | 22         | 210        | M16<br>(8)                     | 18      | 142        | 54              | 182       | 17.424K-80-9        | 62        | 142       |
| 17.424-96-96 | 152      | 150                  | 285     | 22         | 240        | M20<br>(8)                     | 22      | 142        | 54              | 182       | 17.424K-96-9        | 62        | 142       |
| 17.424-128-9 | 152      | 200                  | 340     | 24         | 295        | M20<br>(12)                    | 22      | 142        | 56              | 184       | 17.424K-128-        | 64        | 144       |

**Hinweis**

() abweichende Maße bei Verwendung von EN-Flanschen

# Saug- und Niederdruckarmaturen DIN-Flansch Fest 45°

Produktinformationen zuletzt aktualisiert am:  
24.05.2022

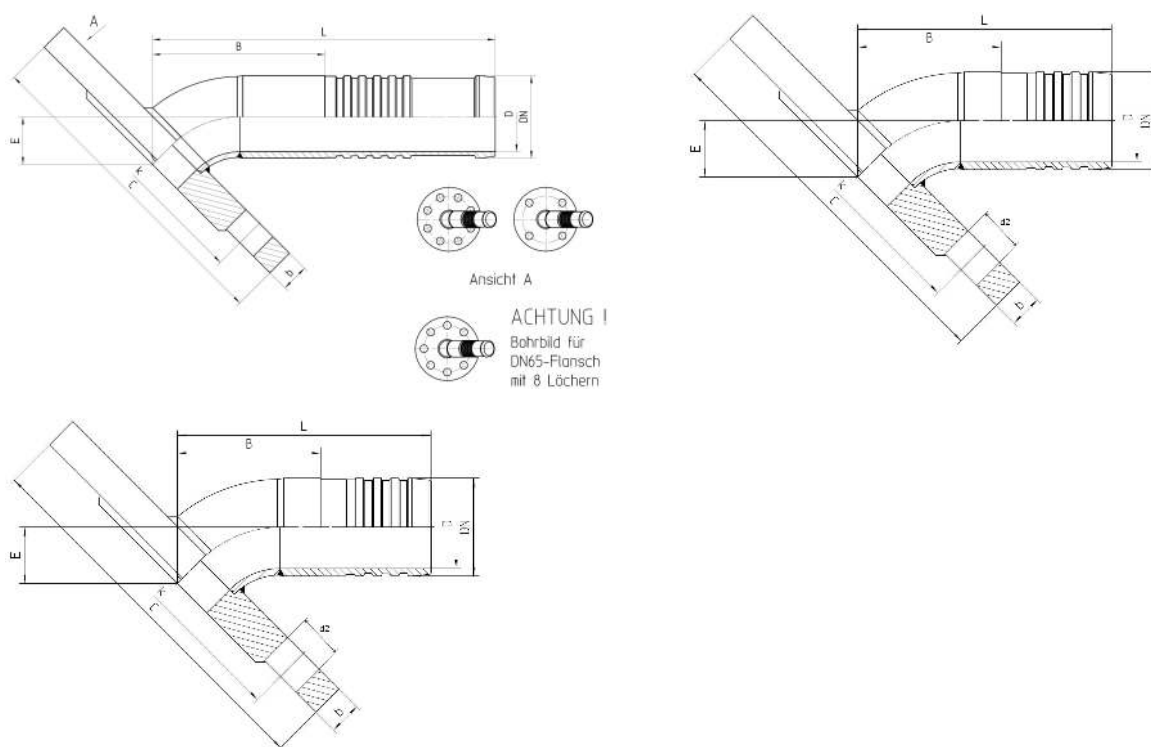
**Anschluss**  
DIN-Flansch fest

**Norm**  
DIN 2633/2527 (neu: EN1092-1, Typ 11 PN16 und Typ 05 PN16)

**Anwendung**  
14A / 17A Schläuche

**Werkstoff**  
Stahl

**Oberfläche**  
galvanisch verzinkt



| Bestell-Nr. | DN in mm | DN DIN Flansch | C in mm | b in mm | k in mm | Schraut Gewind | d in mm | D in mm | E±3 in mm | B±3 in mm | L±3 in mm | Bestell-Nr.Kurz | B±3 in mm | L±3 in mm |
|-------------|----------|----------------|---------|---------|---------|----------------|---------|---------|-----------|-----------|-----------|-----------------|-----------|-----------|
| 17.425-12-1 | 19       | 20             | 105     | 16(18)  | 75      | M12(4)         | 14      | 14      | 20(21)    | 112(113)  | 192(193)  | 17.425K-12      | 108(109)  | 152(153)  |
| 17.425-16-1 | 19       | 25             | 115     | 16(18)  | 85      | M12(4)         | 14      | 14      | 20(21)    | 112(113)  | 192(193)  | 17.425K-16      | 108(109)  | 152(153)  |
| 17.425-12-2 | 25       | 20             | 105     | 16(18)  | 75      | M12(4)         | 14      | 19      | 22(23)    | 122(123)  | 202(203)  | 17.425K-12      | 118(119)  | 162(163)  |
| 17.425-16-2 | 25       | 25             | 115     | 16(18)  | 85      | M12(4)         | 14      | 19      | 22(23)    | 122(123)  | 202(203)  | 17.425K-16      | 118(119)  | 162(163)  |
| 17.425-20-1 | 25       | 32             | 140     | 16(18)  | 100     | M16(4)         | 18      | 19      | 22(23)    | 132(133)  | 212(213)  | 17.425K-20      | 128(129)  | 172(173)  |
| 17.425-12-2 | 31       | 20             | 105     | 16(18)  | 75      | M12(4)         | 14      | 26      | 22(23)    | 76(77)    | 156(157)  | 17.425K-12      | 72(73)    | 116(117)  |
| 17.425-16-2 | 31       | 25             | 115     | 16(18)  | 85      | M12(4)         | 14      | 26      | 22(23)    | 76(77)    | 156(157)  | 17.425K-16      | 72(73)    | 116(117)  |

| Bestell-Nr. | DN in mm | DN DIN Flansch | C in mm | b in mm | k in mm | Schraub Gewind | d in mm | D in mm | E±3 in mm | B±3 in mm | L±3 in mm | Bestell-Nr.Kurz | B±3 in mm | L±3 in mm |
|-------------|----------|----------------|---------|---------|---------|----------------|---------|---------|-----------|-----------|-----------|-----------------|-----------|-----------|
| 17.425-20-2 | 31       | 32             | 140     | 16 (18) | 100     | M16 (4)        | 18      | 26      | 22 (23)   | 86 (87)   | 166 (167) | 17.425K-20      | 82 (83)   | 126 (127) |
| 17.425-24-2 | 31       | 40             | 150     | 16 (18) | 110     | M16 (4)        | 18      | 26      | 27 (28)   | 87 (88)   | 167 (168) | 17.425K-24      | 83 (84)   | 127 (128) |
| 17.425-12-2 | 38       | 20             | 105     | 16 (18) | 75      | M12 (4)        | 14      | 32      | 22 (23)   | 74 (75)   | 154 (155) | 17.425K-12      | 70 (71)   | 114 (115) |
| 17.425-16-2 | 38       | 25             | 115     | 16 (18) | 85      | M12 (4)        | 14      | 32      | 22 (23)   | 74 (75)   | 154 (155) | 17.425K-16      | 70 (71)   | 114 (115) |
| 17.425-20-2 | 38       | 32             | 140     | 16 (18) | 100     | M16 (4)        | 18      | 32      | 22 (23)   | 86 (87)   | 166 (167) | 17.425K-20      | 81 (83)   | 126 (127) |
| 17.425-24-2 | 38       | 40             | 150     | 16 (18) | 110     | M16 (4)        | 18      | 32      | 22 (23)   | 83 (84)   | 163 (164) | 17.425K-24      | 83 (84)   | 127 (128) |
| 17.425-32-2 | 38       | 50             | 165     | 18      | 125     | M16 (4)        | 18      | 32      | 34        | 103       | 183       | 17.425K-32      | 99        | 143       |
| 17.425-16-3 | 51       | 25             | 115     | 16 (18) | 85      | M12 (4)        | 14      | 44      | 22 (23)   | 74 (75)   | 166 (167) | 17.425K-16      | 81 (82)   | 126 (127) |
| 17.425-20-3 | 51       | 32             | 140     | 16 (18) | 100     | M16 (4)        | 18      | 44      | 27 (28)   | 69 (70)   | 161(162)  | 17.425K-20      | 76 (77)   | 121 (122) |
| 17.425-24-3 | 51       | 40             | 150     | 16 (18) | 110     | M16 (4)        | 18      | 44      | 27 (28)   | 69 (70)   | 161(162)  | 17.425K-24      | 76 (77)   | 121 (122) |
| 17.425-32-3 | 51       | 50             | 165     | 18      | 125     | M16 (4)        | 18      | 44      | 34        | 93        | 185       | 17.425K-32      | 100       | 145       |
| 17.425-40-3 | 51       | 65             | 185     | 18      | 145     | M16 (4 (8))    | 18      | 44      | 37        | 103       | 195       | 17.425K-40      | 110       | 155       |
| 17.425-16-3 | 60       | 25             | 115     | 16 (18) | 85      | M12 (4)        | 14      | 53      | 22 (23)   | 77 (78)   | 169 (170) | 17.425K-16      | 84 (85)   | 129 (130) |
| 17.425-20-3 | 60       | 32             | 140     | 16 (18) | 100     | M16 (4)        | 18      | 53      | 27 (28)   | 81 (82)   | 173 (174) | 17.425K-20      | 88 (89)   | 133 (134) |
| 17.425-24-3 | 60       | 40             | 150     | 16 (18) | 110     | M16 (4)        | 18      | 53      | 34 (35)   | 93 (94)   | 185 (186) | 17.425K-24      | 89 (90)   | 134 (135) |
| 17.425-32-3 | 60       | 50             | 165     | 18      | 125     | M16 (4)        | 18      | 53      | 34        | 93        | 185       | 17.425K-32      | 100       | 145       |
| 17.425-40-3 | 60       | 65             | 185     | 18      | 145     | M16 (4 (8))    | 18      | 53      | 37        | 100       | 192       | 17.425K-40      | 107       | 152       |
| 17.425-48-3 | 60       | 80             | 200     | 20      | 160     | M16 (8)        | 18      | 53      | 50        | 118       | 210       | 17.425K-48      | 125       | 170       |
| 17.425-20-4 | 76       | 32             | 140     | 16 (18) | 100     | M16 (4)        | 18      | 69      | 27 (28)   | 106 (107) | 198 (199) | 17.425K-20      | 113 (114) | 158 (159) |
| 17.425-24-4 | 76       | 40             | 150     | 16 (18) | 110     | M16 (4)        | 18      | 69      | 34 (35)   | 116 (117) | 208 (209) | 17.425K-24      | 123 (124) | 168 (169) |
| 17.425-32-4 | 76       | 50             | 165     | 18      | 125     | M16 (4)        | 18      | 69      | 37        | 120       | 212       | 17.425K-32      | 127       | 172       |
| 17.425-40-4 | 76       | 65             | 185     | 18      | 145     | M16 (4 (8))    | 18      | 69      | 50        | 105       | 197       | 17.425K-40      | 112       | 157       |
| 17.425-48-4 | 76       | 80             | 200     | 20      | 160     | M16 (8)        | 18      | 69      | 37        | 105       | 197       | 17.425K-48      | 112       | 157       |
| 17.425-64-4 | 76       | 100            | 220     | 20      | 180     | M16 (8)        | 18      | 69      | 58        | 121       | 213       | 17.425K-64      | 128       | 173       |
| 17.425-24-5 | 90       | 40             | 150     | 16 (18) | 110     | M16 (4)        | 18      | 82      | 37 (38)   | 125 (126) | 217 (218) | 17.425K-24      | 132 (131) | 177 (176) |
| 17.425-32-5 | 90       | 50             | 165     | 18      | 125     | M16 (4)        | 18      | 82      | 50        | 123       | 215       | 17.425K-32      | 130       | 175       |
| 17.425-40-5 | 90       | 65             | 185     | 18      | 145     | M16 (4 (8))    | 18      | 82      | 50        | 123       | 215       | 17.425K-40      | 130       | 175       |

SAUG- UND NIEDER-DRUCKARMATUREN

| Bestell-Nr. | DN in mm | DN<br>DIN<br>Flansch | C in mm | b in<br>mm | k in<br>mm | Schraub-<br>Gewind | d in mm | D in<br>mm | E±3<br>in<br>mm | B±3 in<br>mm | L±3 in<br>mm | Bestell-<br>Nr.Kurz | B±3 in mm | L±3 in<br>mm |
|-------------|----------|----------------------|---------|------------|------------|--------------------|---------|------------|-----------------|--------------|--------------|---------------------|-----------|--------------|
| 17.425-48-5 | 90       | 80                   | 200     | 20         | 160        | M16<br>(8)         | 18      | 82         | 45              | 118          | 210          | 17.425K-48          | 138       | 183          |
| 17.425-64-5 | 90       | 100                  | 220     | 20         | 180        | M16<br>(8)         | 18      | 82         | 69              | 152          | 244          | 17.425K-64          | 160       | 205          |
| 17.425-32-6 | 102      | 50                   | 165     | 18         | 125        | M16<br>(4)         | 18      | 94         | 50              | 145          | 237          | 17.425K-32          | 149       | 197          |
| 17.425-40-6 | 102      | 65                   | 185     | 18         | 145        | M16<br>(4 (8))     | 18      | 94         | 50              | 145          | 237          | 17.425K-40          | 149       | 197          |
| 17.425-48-6 | 102      | 80                   | 200     | 20         | 160        | M16<br>(8)         | 18      | 94         | 60              | 119          | 211          | 17.425K-48          | 123       | 171          |
| 17.425-64-6 | 102      | 100                  | 220     | 20         | 180        | M16<br>(8)         | 18      | 94         | 48              | 134          | 226          | 17.425K-64          | 149       | 197          |
| 17.425-80-6 | 102      | 125                  | 250     | 22         | 210        | M16<br>(8)         | 18      | 94         | 69              | 175          | 267          | 17.425K-80          | 179       | 227          |
| 17.425-64-9 | 152      | 100                  | 220     | 20         | 180        | M16<br>(8)         | 18      | 142        | 56              | 280          | 408          | 17.425K-64          | 167       | 247          |
| 17.425-80-9 | 152      | 125                  | 250     | 22         | 210        | M16<br>(8)         | 18      | 142        | 72              | 197          | 325          | 17.425K-80          | 188       | 268          |
| 17.425-96-9 | 152      | 150                  | 285     | 22         | 240        | M20<br>(8)         | 22      | 142        | 78              | 197          | 325          | 17.425K-96          | 160       | 240          |
| 17.425-128  | 152      | 200                  | 340     | 24         | 295        | M20<br>(12)        | 22      | 142        | 97              | 182          | 310          | 17.425K-12          | 190       | 270          |

**Hinweis**

() abweichende Maße bei Verwendung von EN-Flanschen

# Saug- und Niederdruckarmaturen DIN-Flansch Fest 90°

Produktinformationen zuletzt aktualisiert am:  
24.05.2022

## Anschluss

DIN-Flansch fest

## Norm

DIN 2633/2527 (neu: EN1092-1, Typ 11 PN16 und Typ 05 PN16)

## Anwendung

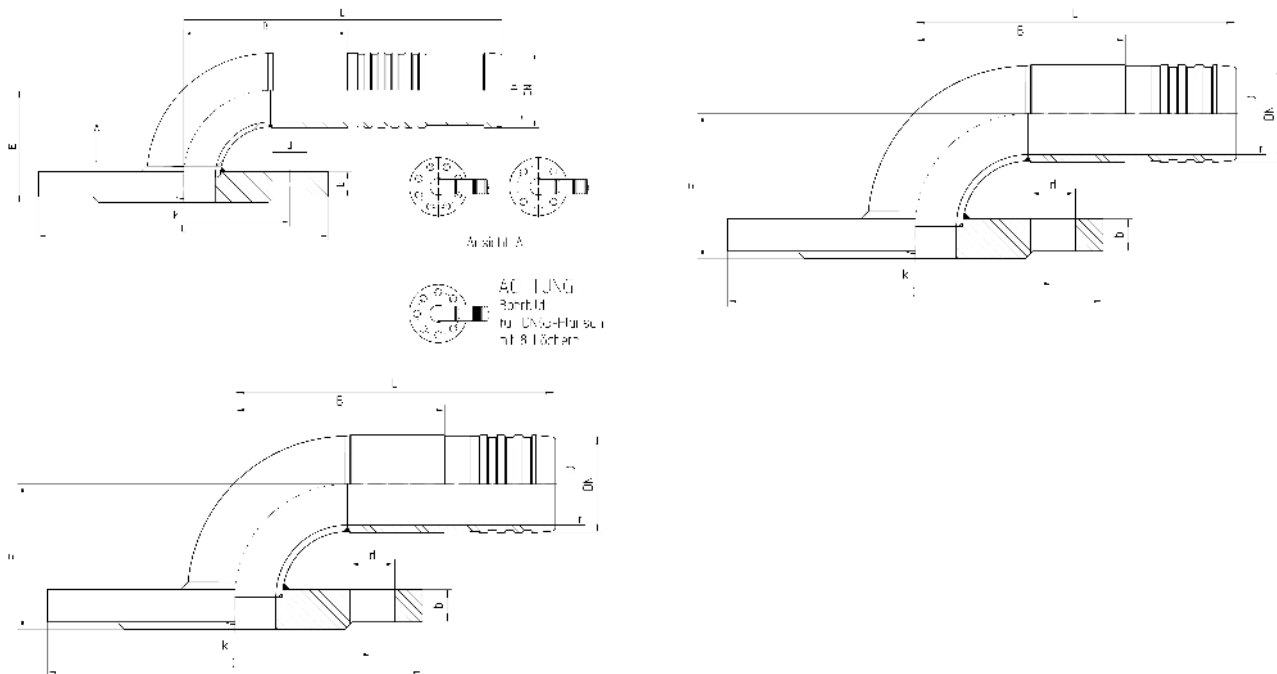
14A / 17A Schläuche

## Werkstoff

Stahl

## Oberfläche

galvanisch verzinkt



SAUG- UND NIEDER-  
DRUCKARMATUREN

| Bestell-Nr. | DN in mm | DN DIN Flansch | C in mm | b in mm | k in mm | Schraub Gewind (Anzahl) | d in mm | D in mm | E±3 in mm | B±3 in mm | L±3 in mm | Bestell-Nr. Kurz | B±3 in mm | L±3 in mm |
|-------------|----------|----------------|---------|---------|---------|-------------------------|---------|---------|-----------|-----------|-----------|------------------|-----------|-----------|
| 17.429-12-1 | 19       | 20             | 105     | 16 (18) | 75      | M12 (4)                 | 14      | 14      | 51 (53)   | 80        | 160       | 17.429K-12       | 76        | 120       |
| 17.429-16-1 | 19       | 25             | 115     | 16 (18) | 85      | M12 (4)                 | 14      | 14      | 51 (53)   | 90        | 170       | 17.429K-16       | 86        | 130       |
| 17.429-12-2 | 25       | 20             | 105     | 16 (18) | 75      | M12 (4)                 | 14      | 19      | 51 (53)   | 59        | 139       | 17.429K-12       | 71        | 115       |
| 17.429-16-2 | 25       | 25             | 115     | 16 (18) | 85      | M12 (4)                 | 14      | 19      | 51 (53)   | 59        | 139       | 17.429K-16       | 81        | 125       |
| 17.429-20-1 | 25       | 32             | 140     | 16 (18) | 100     | M16 (4)                 | 18      | 19      | 50 (52)   | 59        | 139       | 17.429K-20       | 81        | 125       |
| 17.429-12-2 | 31       | 20             | 105     | 16 (18) | 75      | M12 (4)                 | 14      | 26      | 51 (53)   | 75        | 155       | 17.429K-12       | 71        | 115       |
| 17.429-16-2 | 31       | 25             | 115     | 16 (18) | 85      | M12 (4)                 | 14      | 26      | 51 (53)   | 75        | 155       | 17.429K-16       | 71        | 115       |
| 17.429-20-2 | 31       | 32             | 140     | 16 (18) | 100     | M16 (4)                 | 18      | 26      | 60 (62)   | 95        | 175       | 17.429K-20       | 81        | 125       |

| Bestell-Nr. | DN in mm | DN DIN Flansch | C in mm | b in mm | k in mm | Schraub Gewind (Anzahl) | d in mm | D in mm | E±3 in mm | B±3 in mm | L±3 in mm | Bestell-Nr.Kurz | B±3 in mm | L±3 in mm |
|-------------|----------|----------------|---------|---------|---------|-------------------------|---------|---------|-----------|-----------|-----------|-----------------|-----------|-----------|
| 17.429-24-2 | 31       | 40             | 150     | 16 (18) | 110     | M16 (4)                 | 18      | 26      | 62 (64)   | 95        | 175       | 17.429K-24      | 91        | 135       |
| 17.429-12-2 | 38       | 20             | 105     | 16 (18) | 75      | M12 (4)                 | 14      | 32      | 51 (53)   | 75        | 155       | 17.429K-12      | 71        | 115       |
| 17.429-16-2 | 38       | 25             | 115     | 16 (18) | 85      | M12 (4)                 | 14      | 32      | 51 (53)   | 75        | 155       | 17.429K-16      | 71        | 115       |
| 17.429-20-2 | 38       | 32             | 140     | 16 (18) | 100     | M16 (4)                 | 18      | 32      | 60 (62)   | 85        | 165       | 17.429K-20      | 81        | 125       |
| 17.429-24-2 | 38       | 40             | 150     | 16 (18) | 110     | M16 (4)                 | 18      | 32      | 62 (64)   | 85        | 165       | 17.429K-24      | 81        | 125       |
| 17.429-32-2 | 38       | 50             | 165     | 18      | 125     | M16 (4)                 | 18      | 32      | 69        | 101       | 181       | 17.429K-32      | 97        | 141       |
| 17.429-16-3 | 51       | 25             | 115     | 16 (18) | 85      | M12 (4)                 | 14      | 44      | 61 (63)   | 83        | 175       | 17.429K-16      | 90        | 135       |
| 17.429-20-3 | 51       | 32             | 140     | 16 (18) | 100     | M16 (4)                 | 18      | 44      | 67 (69)   | 89        | 181       | 17.429K-20      | 96        | 141       |
| 17.429-24-3 | 51       | 40             | 150     | 16 (18) | 110     | M16 (4)                 | 18      | 44      | 80 (82)   | 91        | 183       | 17.429K-24      | 98        | 143       |
| 17.429-32-3 | 51       | 50             | 165     | 18      | 125     | M16 (4)                 | 18      | 44      | 82        | 91        | 183       | 17.429K-32      | 98        | 143       |
| 17.429-40-3 | 51       | 65             | 185     | 18      | 145     | M16 (4 (8))             | 18      | 44      | 94        | 104       | 196       | 17.429K-40      | 111       | 156       |
| 17.429-16-3 | 60       | 25             | 115     | 16 (18) | 85      | M12 (4)                 | 14      | 53      | 68 (70)   | 86        | 178       | 17.429K-16      | 93        | 138       |
| 17.429-20-3 | 60       | 32             | 140     | 16 (18) | 100     | M16 (4)                 | 18      | 53      | 80 (82)   | 90        | 182       | 17.429K-20      | 97        | 142       |
| 17.429-24-3 | 60       | 40             | 150     | 16 (18) | 110     | M16 (4)                 | 18      | 53      | 82 (84)   | 90        | 182       | 17.429K-24      | 97        | 142       |
| 17.429-32-3 | 60       | 50             | 165     | 18      | 125     | M16 (4)                 | 18      | 53      | 94        | 104       | 196       | 17.429K-32      | 96        | 141       |
| 17.429-40-3 | 60       | 65             | 185     | 18      | 145     | M16 (4 (8))             | 18      | 53      | 95        | 104       | 196       | 17.429K-40      | 111       | 156       |
| 17.429-48-3 | 60       | 80             | 200     | 20      | 160     | M16 (8)                 | 18      | 53      | 145       | 123       | 215       | 17.429K-48      | 130       | 175       |
| 17.429-20-4 | 76       | 32             | 140     | 16 (18) | 100     | M16 (4)                 | 18      | 69      | 80 (82)   | 121       | 213       | 17.429K-20      | 128       | 173       |
| 17.429-24-4 | 76       | 40             | 150     | 16 (18) | 110     | M16 (4)                 | 18      | 69      | 82 (84)   | 121       | 213       | 17.429K-24      | 128       | 173       |
| 17.429-32-4 | 76       | 50             | 165     | 18      | 125     | M16 (4)                 | 18      | 69      | 94        | 124       | 216       | 17.429K-32      | 111       | 156       |
| 17.429-40-4 | 76       | 65             | 185     | 18      | 145     | M16 (4 (8))             | 18      | 69      | 113       | 123       | 215       | 17.429K-40      | 130       | 175       |
| 17.429-48-4 | 76       | 80             | 200     | 20      | 160     | M16 (8)                 | 18      | 69      | 145       | 123       | 215       | 17.429K-48      | 130       | 175       |
| 17.429-64-4 | 76       | 100            | 220     | 20      | 180     | M16 (8)                 | 18      | 69      | 133       | 162       | 254       | 17.429K-64      | 148       | 193       |
| 17.429-24-5 | 90       | 40             | 150     | 16 (18) | 110     | M16 (4)                 | 18      | 82      | 123 (125) | 139       | 231       | 17.429K-24      | 146       | 191       |
| 17.429-32-5 | 90       | 50             | 165     | 18      | 125     | M16 (4)                 | 18      | 82      | 118       | 125       | 217       | 17.429K-32      | 140       | 185       |
| 17.429-40-5 | 90       | 65             | 185     | 18      | 145     | M16 (4 (8))             | 18      | 82      | 114       | 133       | 225       | 17.429K-40      | 140       | 185       |
| 17.429-48-5 | 90       | 80             | 200     | 20      | 160     | M16 (8)                 | 18      | 82      | 135       | 143       | 235       | 17.429K-48      | 150       | 195       |



| Bestell-Nr. | DN in mm | DN DIN Flansch | C in mm | b in mm | k in mm | Schraub Gewind (Anzahl) | d in mm | D in mm | E±3 in mm | B±3 in mm | L±3 in mm | Bestell-Nr.Kurz | B±3 in mm | L±3 in mm |
|-------------|----------|----------------|---------|---------|---------|-------------------------|---------|---------|-----------|-----------|-----------|-----------------|-----------|-----------|
| 17.429-64-5 | 90       | 100            | 220     | 20      | 180     | M16 (8)                 | 18      | 82      | 137       | 143       | 235       | 17.429K-64      | 160       | 205       |
| 17.429-32-6 | 102      | 50             | 165     | 18      | 125     | M16 (4)                 | 18      | 94      | 113       | 163       | 255       | 17.429K-32      | 167       | 215       |
| 17.429-40-6 | 102      | 65             | 185     | 18      | 145     | M16 (4 (8))             | 18      | 94      | 138       | 163       | 255       | 17.429K-40      | 167       | 215       |
| 17.429-48-6 | 102      | 80             | 200     | 20      | 160     | M16 (8)                 | 18      | 94      | 154       | 162       | 254       | 17.429K-48      | 166       | 214       |
| 17.429-64-6 | 102      | 100            | 220     | 20      | 180     | M16 (8)                 | 18      | 94      | 155       | 162       | 254       | 17.429K-64      | 166       | 214       |
| 17.429-80-6 | 102      | 125            | 250     | 22      | 210     | M16 (8)                 | 18      | 94      | 155       | 162       | 254       | 17.429K-80      | 166       | 214       |
| 17.429-64-9 | 152      | 100            | 220     | 20      | 180     | M16 (8)                 | 18      | 142     | 208       | 262       | 390       | 17.429K-64      | 191       | 271       |
| 17.429-80-9 | 152      | 125            | 250     | 22      | 210     | M16 (8)                 | 18      | 142     | 212       | 225       | 353       | 17.429K-80      | 233       | 313       |
| 17.429-96-9 | 152      | 150            | 285     | 22      | 240     | M20 (8)                 | 22      | 142     | 238       | 249       | 377       | 17.429K-96      | 244       | 324       |
| 17.429-128  | 152      | 200            | 340     | 24      | 295     | M20 (12)                | 22      | 142     | 240       | 248       | 376       | 17.429K-12      | 246       | 326       |

**Hinweis**

() abweichende Maße bei Verwendung von EN-Flanschen

# Saug- und Niederdruckarmaturen DIN Flansch Lose Gerade

Produktinformationen zuletzt aktualisiert am:  
24.05.2022

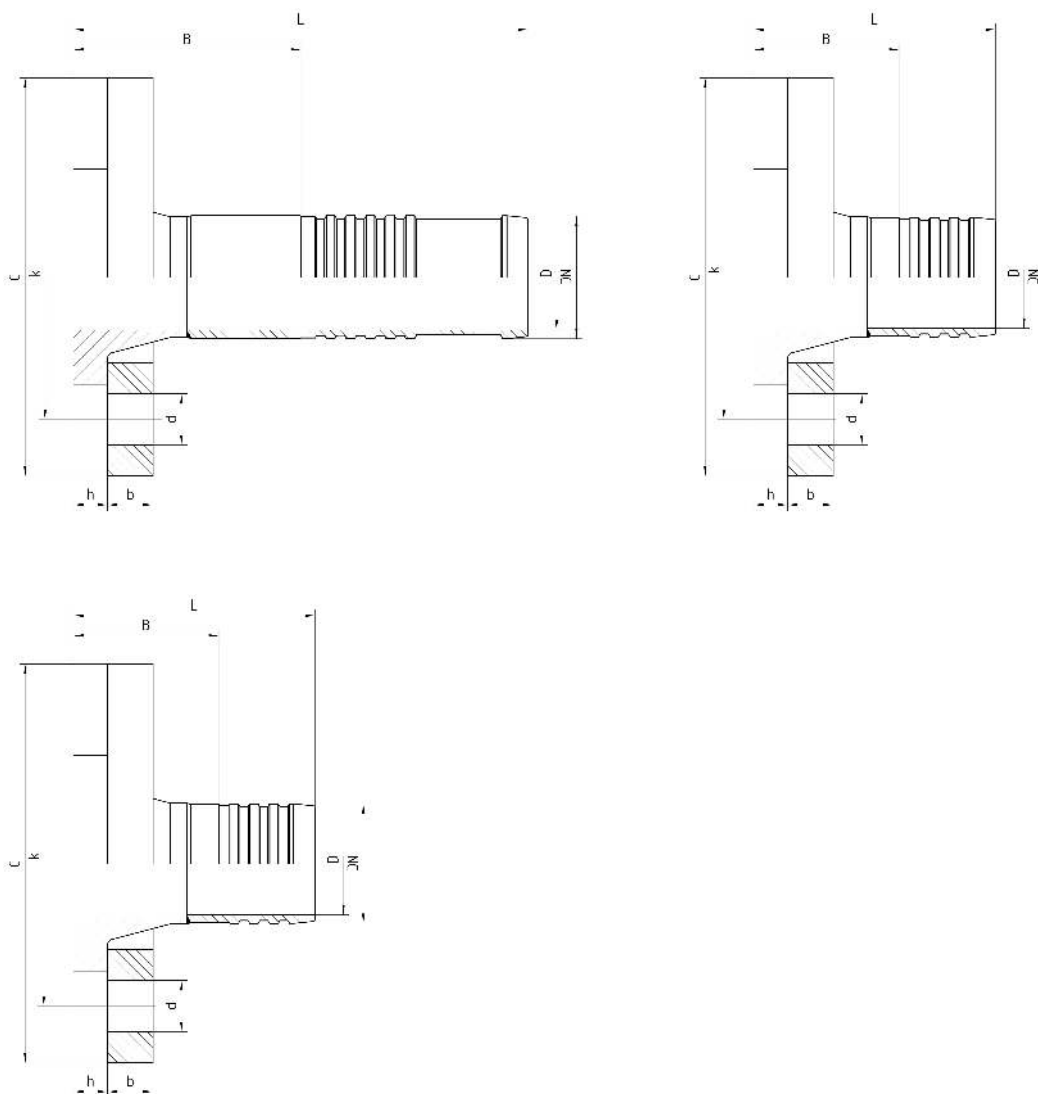
**Anschluss**  
DIN-Flansch lose

**Norm**  
DIN 2673 (neu: EN1092-1, Typ 04 PN16 und Typ 34 PN16)

**Anwendung**  
14A / 17A Schläuche

**Werkstoff**  
Stahl

**Oberfläche**  
galvanisch verzinkt



| Bestell-Nr. | DN in mm | DN DIN Flansch | C in mm | b in mm | k in mm | Schraub Gewind (Anzahl) | d in mm | h in mm | D in mm | B±3 in mm | L±3 in mm | Bestell-Nr.Kurz | B±3 in mm | L±3 in mm |
|-------------|----------|----------------|---------|---------|---------|-------------------------|---------|---------|---------|-----------|-----------|-----------------|-----------|-----------|
| 17.434-12   | 19       | 20             | 105     | 14 (16) | 75      | M12 (4)                 | 14      | 12 (14) | 14      | 60        | 140       | 17.434K-1       | 56        | 100       |
| 17.434-16   | 19       | 25             | 115     | 16      | 85      | M12 (4)                 | 14      | 12 (14) | 14      | 90        | 170       | 17.434K-1       | 86        | 130       |
| 17.434-12   | 25       | 20             | 105     | 14 (16) | 75      | M12 (4)                 | 14      | 12 (14) | 19      | 60        | 140       | 17.434K-1       | 56        | 100       |
| 17.434-16   | 25       | 25             | 115     | 16      | 85      | M12 (4)                 | 14      | 12 (14) | 19      | 60        | 140       | 17.434K-1       | 56        | 100       |
| 17.434-20   | 25       | 32             | 140     | 16 (18) | 100     | M16 (4)                 | 18      | 12 (14) | 19      | 60 (62)   | 140 (142) | 17.434K-2       | 56 (58)   | 100 (102) |
| 17.434-12   | 31       | 20             | 105     | 14 (16) | 75      | M12 (4)                 | 14      | 12 (14) | 26      | 60        | 140       | 17.434K-1       | 56        | 100       |
| 17.434-16   | 31       | 25             | 115     | 16      | 85      | M12 (4)                 | 14      | 12 (14) | 26      | 60        | 140       | 17.434K-1       | 56        | 100       |
| 17.434-20   | 31       | 32             | 140     | 16 (18) | 100     | M16 (4)                 | 18      | 12 (14) | 26      | 60 (62)   | 140 (142) | 17.434K-2       | 56 (58)   | 100 (102) |
| 17.434-24   | 31       | 40             | 150     | 16 (18) | 110     | M16 (4)                 | 18      | 12 (14) | 26      | 60 (65)   | 140 (145) | 17.434K-2       | 56 (61)   | 100 (105) |
| 17.434-12   | 38       | 20             | 105     | 14 (16) | 75      | M12 (4)                 | 14      | 12 (14) | 32      | 90        | 170       | 17.434K-1       | 86        | 130       |
| 17.434-16   | 38       | 25             | 115     | 16      | 85      | M12 (4)                 | 14      | 12 (14) | 32      | 90        | 170       | 17.434K-1       | 86        | 130       |
| 17.434-20   | 38       | 32             | 140     | 16 (18) | 100     | M16 (4)                 | 18      | 12 (14) | 32      | 60 (62)   | 140 (142) | 17.434K-2       | 56 (58)   | 100 (102) |
| 17.434-24   | 38       | 40             | 150     | 16 (18) | 110     | M16 (4)                 | 18      | 12 (14) | 32      | 60 (65)   | 140 (145) | 17.434K-2       | 56 (61)   | 100 (105) |
| 17.434-32   | 38       | 50             | 165     | 16 (20) | 125     | M16 (4)                 | 18      | 14 (16) | 32      | 80        | 160       | 17.434K-3       | 76        | 120       |
| 17.434-16   | 51       | 25             | 115     | 16      | 85      | M12 (4)                 | 14      | 12 (14) | 44      | 98        | 190       | 17.434K-1       | 105       | 150       |
| 17.434-20   | 51       | 32             | 140     | 16 (18) | 100     | M16 (4)                 | 18      | 12 (14) | 44      | 68 (70)   | 160 (162) | 17.434K-2       | 75 (77)   | 120 (122) |
| 17.434-24   | 51       | 40             | 150     | 16 (18) | 110     | M16 (4)                 | 18      | 12 (14) | 44      | 53 (58)   | 145 (150) | 17.434K-2       | 60 (65)   | 105 (110) |
| 17.434-32   | 51       | 50             | 165     | 16 (20) | 125     | M16 (4)                 | 18      | 14 (16) | 44      | 63        | 155       | 17.434K-3       | 65        | 110       |
| 17.434-40   | 51       | 65             | 185     | 16 (20) | 145     | M16 (4(8))              | 18      | 14 (16) | 44      | 68        | 160       | 17.434K-4       | 85        | 130       |
| 17.434-16   | 60       | 25             | 115     | 16      | 85      | M12 (4)                 | 14      | 12 (14) | 53      | 93        | 185       | 17.434K-1       | 100       | 145       |
| 17.434-20   | 60       | 32             | 140     | 16 (18) | 100     | M16 (4)                 | 18      | 12 (14) | 53      | 78 (80)   | 170 (172) | 17.434K-2       | 85 (87)   | 130 (132) |
| 17.434-24   | 60       | 40             | 150     | 16 (18) | 110     | M16 (4)                 | 18      | 12 (14) | 53      | 68 (73)   | 160 (165) | 17.434K-2       | 75 (80)   | 120 (125) |
| 17.434-32   | 60       | 50             | 165     | 16 (20) | 125     | M16 (4)                 | 18      | 14 (16) | 53      | 58        | 150       | 17.434K-3       | 65        | 110       |
| 17.434-40   | 60       | 65             | 185     | 16 (20) | 145     | M16 (4(8))              | 18      | 14 (16) | 53      | 73        | 165       | 17.434K-4       | 100       | 145       |
| 17.434-48   | 60       | 80             | 200     | 18 (20) | 160     | M16 (8)                 | 18      | 16      | 53      | 78        | 170       | 17.434K-4       | 85        | 130       |
| 17.434-20   | 76       | 32             | 140     | 16 (18) | 100     | M16 (4)                 | 18      | 12 (14) | 69      | 98 (100)  | 190 (192) | 17.434K-2       | 105 (107) | 150 (152) |
| 17.434-24   | 76       | 40             | 150     | 16 (18) | 110     | M16 (4)                 | 18      | 12 (14) | 69      | 98 (103)  | 190 (195) | 17.434K-2       | 105 (110) | 150 (155) |

SAUG- UND NIEDER-DRUCKARMATUREN

| Bestell-Nr. | DN in mm | DN DIN Flansch | C in mm | b in mm | k in mm | Schraub Gewind (Anzahl) | d in mm | h in mm | D in mm | B±3 in mm | L±3 in mm | Bestell-Nr.Kurz | B±3 in mm | L±3 in mm |
|-------------|----------|----------------|---------|---------|---------|-------------------------|---------|---------|---------|-----------|-----------|-----------------|-----------|-----------|
| 17.434-32   | 76       | 50             | 165     | 16 (20) | 125     | M16 (4)                 | 18      | 14 (16) | 69      | 73        | 165       | 17.434K-3       | 80        | 125       |
| 17.434-40   | 76       | 65             | 185     | 16 (20) | 145     | M16 (4(8))              | 18      | 14 (16) | 69      | 73        | 165       | 17.434K-4       | 80        | 125       |
| 17.434-48   | 76       | 80             | 200     | 18 (20) | 160     | M16 (8)                 | 18      | 16      | 69      | 78        | 170       | 17.434K-4       | 85        | 130       |
| 17.434-64   | 76       | 100            | 220     | 18 (22) | 180     | M16 (8)                 | 18      | 16 (18) | 69      | 98 (100)  | 190 (192) | 17.434K-6       | 105 (107) | 150 (152) |
| 17.434-24   | 90       | 40             | 150     | 16 (18) | 110     | M16 (4)                 | 18      | 12 (14) | 82      | 116 (121) | 208 (213) | 17.434K-2       | 123 (128) | 168 (173) |
| 17.434-32   | 90       | 50             | 165     | 16 (20) | 125     | M16 (4)                 | 18      | 14 (16) | 82      | 121       | 213       | 17.434K-3       | 128       | 173       |
| 17.434-40   | 90       | 65             | 185     | 16 (20) | 145     | M16 (4(8))              | 18      | 14 (16) | 82      | 85        | 113       | 17.434K-4       | 90        | 135       |
| 17.434-48   | 90       | 80             | 200     | 18 (20) | 160     | M16 (8)                 | 18      | 16      | 82      | 88        | 180       | 17.434K-4       | 95        | 140       |
| 17.434-64   | 90       | 100            | 220     | 18 (22) | 180     | M16 (8)                 | 18      | 16 (18) | 82      | 86 (88)   | 178 (180) | 17.434K-6       | 93 (95)   | 138 (140) |
| 17.434-32   | 102      | 50             | 165     | 16 (20) | 125     | M16 (4)                 | 18      | 14 (16) | 94      | 123       | 215       | 17.434K-3       | 127       | 175       |
| 17.434-40   | 102      | 65             | 185     | 16 (20) | 145     | M16 (4(8))              | 18      | 14 (16) | 94      | 113       | 205       | 17.434K-4       | 117       | 165       |
| 17.434-48   | 102      | 80             | 200     | 18 (20) | 160     | M16 (8)                 | 18      | 16      | 94      | 76        | 168       | 17.434K-4       | 80        | 128       |
| 17.434-64   | 102      | 100            | 220     | 18 (22) | 180     | M16 (8)                 | 18      | 16 (18) | 94      | 78 (80)   | 170 (172) | 17.434K-6       | 82 (84)   | 130 (132) |
| 17.434-80   | 102      | 125            | 250     | 18 (22) | 210     | M16 (8)                 | 18      | 18      | 94      | 148 (153) | 240 (245) | 17.434K-8       | 152 (157) | 200 (205) |
| 17.434-64   | 152      | 100            | 220     | 18 (22) | 180     | M16 (8)                 | 18      | 16 (18) | 142     | 215 (217) | 343 (345) | 17.434K-6       | 115 (117) | 195 (197) |
| 17.434-80   | 152      | 125            | 250     | 18 (22) | 210     | M16 (8)                 | 18      | 18      | 142     | 82 (87)   | 210 (215) | 17.434K-8       | 90 (95)   | 170 (175) |
| 17.434-96   | 152      | 150            | 285     | 18 (24) | 240     | M20 (8)                 | 22      | 18 (20) | 142     | 82 (87)   | 210 (215) | 17.434K-9       | 77 (82)   | 157 (162) |
| 17.434-12   | 152      | 200            | 340     | 20 (26) | 295     | M20 (12)                | 22      | 20      | 142     | 184 (191) | 312 (319) | 17.434K-1       | 110 (117) | 190 (197) |

**Hinweis**

() abweichende Maße bei Verwendung von EN-Flanschen

# Saug- und Niederdruckarmaturen DIN-Flansch Lose 45°

Produktinformationen zuletzt aktualisiert am:  
24.05.2022

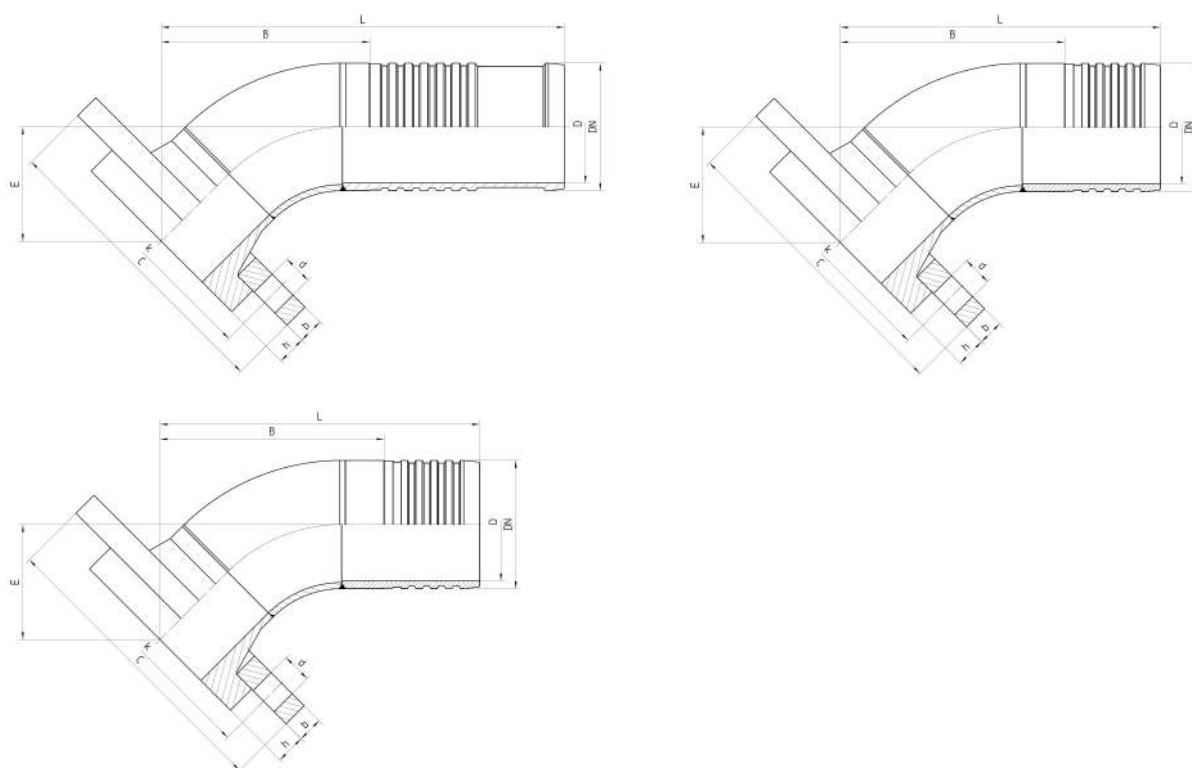
**Anschluss**  
DIN-Flansch lose

**Norm**  
DIN 2673 (neu: EN1092-1, Typ 04 PN16 und Typ 34 PN16)

**Anwendung**  
14A / 17A Schläuche

**Werkstoff**  
Stahl

**Oberfläche**  
galvanisch verzinkt



SAUG- UND NIEDER-  
DRUCKARMATUREN

| Bestell-Nr. | DN in mm | DN DIN Flansch | C in mm | b in mm | k in mm | Schraub Gewind (Anzahl) | d in mm | h in mm | D in mm | E±3 in mm | B±3 in mm | L±3 in mm | Bestell-Nr. Kurz | B±3 in mm | L±3 in mm |
|-------------|----------|----------------|---------|---------|---------|-------------------------|---------|---------|---------|-----------|-----------|-----------|------------------|-----------|-----------|
| 17.435-12   | 19       | 20             | 105     | 14 (16) | 75      | M12 (4)                 | 14      | 12 (14) | 14      | 37        | 75        | 155       | 17.435K-1        | 71        | 115       |
| 17.435-16   | 19       | 25             | 115     | 16      | 85      | M12 (4)                 | 14      | 12 (14) | 14      | 40        | 80        | 160       | 17.435K-1        | 76        | 120       |
| 17.435-12   | 25       | 20             | 105     | 14 (16) | 75      | M12 (4)                 | 14      | 12 (14) | 19      | 40        | 80        | 160       | 17.435K-1        | 76        | 120       |
| 17.435-16   | 25       | 25             | 115     | 16      | 85      | M12(4)                  | 14      | 12 (14) | 19      | 40        | 80        | 160       | 17.435K-1        | 76        | 120       |
| 17.435-20   | 25       | 32             | 140     | 16 (18) | 100     | M16 (4)                 | 18      | 12 (14) | 19      | 43 (44)   | 85 (86)   | 165 (166) | 17.435K-2        | 81 (82)   | 125 (126) |
| 17.435-12   | 31       | 20             | 105     | 14 (16) | 75      | M12 (4)                 | 14      | 12 (14) | 26      | 40        | 80        | 160       | 17.435K-1        | 76        | 120       |

| Bestell-Nr. | DN in mm | DN DIN Flansch | C in mm | b in mm | k in mm | Schraub Gewind (Anzahl) | d in mm | h in mm | D in mm | E±3 in mm | B±3 in mm | L±3 in mm | Bestell-Nr.Kurz | B±3 in mm | L±3 in mm |
|-------------|----------|----------------|---------|---------|---------|-------------------------|---------|---------|---------|-----------|-----------|-----------|-----------------|-----------|-----------|
| 17.435-16   | 31       | 25             | 115     | 16      | 85      | M12 (4)                 | 14      | 12 (14) | 26      | 40        | 85        | 165       | 17.435K-1       | 76        | 120       |
| 17.435-20   | 31       | 32             | 140     | 16 (18) | 100     | M16 (4)                 | 18      | 12 (14) | 26      | 43 (44)   | 85 (86)   | 165 (166) | 17.435K-2       | 81 (82)   | 125 (126) |
| 17.435-24   | 31       | 40             | 150     | 16 (18) | 110     | M16 (4)                 | 18      | 12 (14) | 26      | 43 (46)   | 90 (93)   | 170 (173) | 17.435K-2       | 86 (89)   | 130 (133) |
| 17.435-12   | 38       | 20             | 105     | 14 (16) | 75      | M12 (4)                 | 14      | 12 (14) | 32      | 40        | 80        | 160       | 17.435K-1       | 76        | 120       |
| 17.435-16   | 38       | 25             | 115     | 16      | 85      | M12 (4)                 | 14      | 12 (14) | 32      | 40        | 80        | 160       | 17.435K-1       | 76        | 120       |
| 17.435-20   | 38       | 32             | 140     | 16 (18) | 100     | M16 (4)                 | 18      | 12 (14) | 32      | 43 (44)   | 85 (86)   | 165 (166) | 17.435K-2       | 81 (82)   | 125 (126) |
| 17.435-24   | 38       | 40             | 150     | 16 (18) | 110     | M16 (4)                 | 18      | 12 (14) | 32      | 43 (46)   | 85 (88)   | 165 (168) | 17.435K-2       | 81 (82)   | 125 (126) |
| 17.435-32   | 38       | 50             | 165     | 16 (20) | 125     | M16 (4)                 | 18      | 14 (16) | 32      | 47        | 105       | 185       | 17.435K-3       | 101       | 145       |
| 17.435-16   | 51       | 25             | 115     | 16      | 85      | M12 (4)                 | 14      | 12 (14) | 44      | 40        | 98        | 190       | 17.435K-1       | 105       | 150       |
| 17.435-20   | 51       | 32             | 140     | 16 (18) | 100     | M16 (4)                 | 18      | 12 (14) | 44      | 40 (41)   | 98 (99)   | 190 (191) | 17.435K-2       | 105 (106) | 150 (151) |
| 17.435-24   | 51       | 40             | 150     | 16 (18) | 110     | M16 (4)                 | 18      | 12 (14) | 44      | 53 (56)   | 83 (86)   | 175 (178) | 17.435K-2       | 90 (93)   | 135 (138) |
| 17.435-32   | 51       | 50             | 165     | 16 (20) | 125     | M16 (4)                 | 18      | 14 (16) | 44      | 55        | 128       | 220       | 17.435K-3       | 110       | 155       |
| 17.435-40   | 51       | 65             | 185     | 16 (20) | 145     | M16 (4(8))              | 18      | 14 (16) | 44      | 55        | 133       | 225       | 17.435K-4       | 140       | 185       |
| 17.435-16   | 60       | 25             | 115     | 16      | 85      | M12 (4)                 | 14      | 12 (14) | 53      | 40        | 103       | 195       | 17.435K-1       | 110       | 155       |
| 17.435-20   | 60       | 32             | 140     | 16 (18) | 100     | M16 (4)                 | 18      | 12 (14) | 53      | 43 (44)   | 101 (102) | 193 (194) | 17.435K-2       | 108 (109) | 153 (154) |
| 17.435-24   | 60       | 40             | 150     | 16 (18) | 110     | M16 (4)                 | 18      | 12 (14) | 53      | 53 (56)   | 79 (82)   | 171 (174) | 17.435K-2       | 86 (89)   | 131 (134) |
| 17.435-32   | 60       | 50             | 165     | 16 (20) | 125     | M16 (4)                 | 18      | 14 (16) | 53      | 55        | 88        | 180       | 17.435K-3       | 85        | 140       |
| 17.435-40   | 60       | 65             | 185     | 16 (20) | 145     | M16 (4(8))              | 18      | 14 (16) | 53      | 55        | 136       | 228       | 17.435K-4       | 143       | 188       |
| 17.435-48   | 60       | 80             | 200     | 18 (20) | 160     | M16 (8)                 | 18      | 16      | 53      | 55        | 141       | 233       | 17.435K-4       | 148       | 193       |
| 17.435-20   | 76       | 32             | 140     | 16 (18) | 100     | M16 (4)                 | 18      | 12 (14) | 69      | 43 (44)   | 111 (112) | 203 (204) | 17.435K-2       | 118 (119) | 163 (164) |
| 17.435-24   | 76       | 40             | 150     | 16 (18) | 110     | M16 (4)                 | 18      | 12 (14) | 69      | 53 (56)   | 119 (122) | 211 (214) | 17.435K-2       | 126 (129) | 171 (174) |
| 17.435-32   | 76       | 50             | 165     | 16 (20) | 125     | M16 (4)                 | 18      | 14 (16) | 69      | 55        | 131       | 223       | 17.435K-3       | 138       | 183       |
| 17.435-40   | 76       | 65             | 185     | 16 (20) | 145     | M16 (4(8))              | 18      | 14 (16) | 69      | 55        | 128       | 220       | 17.435K-4       | 135       | 180       |
| 17.435-48   | 76       | 80             | 200     | 18 (20) | 160     | M16 (8)                 | 18      | 16      | 69      | 70        | 158       | 250       | 17.435K-4       | 153       | 198       |
| 17.435-64   | 76       | 100            | 220     | 18 (22) | 180     | M16 (8)                 | 18      | 16 (18) | 69      | 70 (71)   | 165 (166) | 257 (258) | 17.435K-6       | 172 (173) | 217 (218) |
| 17.435-24   | 90       | 40             | 150     | 16 (18) | 110     | M16 (4)                 | 18      | 12 (14) | 82      | 53 (56)   | 126 (129) | 218 (221) | 17.435K-2       | 133 (136) | 178 (181) |
| 17.435-32   | 90       | 50             | 165     | 16 (20) | 125     | M16 (4)                 | 18      | 14 (16) | 82      | 55        | 138       | 230       | 17.435K-3       | 145       | 190       |

| Bestell-Nr. | DN in mm | DN DIN Flansch | C in mm | b in mm | k in mm | Schraub Gewind (Anzahl) | d in mm | h in mm | D in mm | E±3 in mm | B±3 in mm | L±3 in mm | Bestell-Nr.Kurz | B±3 in mm | L±3 in mm |
|-------------|----------|----------------|---------|---------|---------|-------------------------|---------|---------|---------|-----------|-----------|-----------|-----------------|-----------|-----------|
| 17.435-40   | 90       | 65             | 185     | 16 (20) | 145     | M16 (4(8))              | 18      | 14 (16) | 82      | 55        | 136       | 228       | 17.435K-4       | 143       | 188       |
| 17.435-48   | 90       | 80             | 200     | 18 (20) | 160     | M16 (4)                 | 18      | 16      | 82      | 68        | 148 (159) | 240 (251) | 17.435K-4       | 155       | 200       |
| 17.435-64   | 90       | 100            | 220     | 18 (22) | 180     | M16 (8)                 | 18      | 16 (18) | 82      | 77 (78)   | 168 (169) | 260 (261) | 17.435K-6       | 165 (166) | 210 (211) |
| 17.435-32   | 102      | 50             | 165     | 16 (20) | 125     | M16 (4)                 | 18      | 14 (16) | 94      | 55        | 153       | 245       | 17.435K-3       | 157       | 205       |
| 17.435-40   | 102      | 65             | 185     | 16 (20) | 145     | M16 (4(8))              | 18      | 14 (16) | 94      | 55        | 168       | 260       | 17.435K-4       | 172       | 220       |
| 17.435-48   | 102      | 80             | 200     | 18 (20) | 160     | M16 (8)                 | 18      | 16      | 94      | 60        | 136       | 228       | 17.435K-4       | 140       | 188       |
| 17.435-64   | 102      | 100            | 220     | 18 (22) | 180     | M16 (8)                 | 18      | 16 (18) | 94      | 70 (71)   | 148 (149) | 240 (241) | 17.435K-6       | 152 (153) | 200 (201) |
| 17.435-80   | 102      | 125            | 250     | 18 (22) | 210     | M16 (8)                 | 18      | 18      | 94      | 85 (88)   | 221 (224) | 313 (316) | 17.435K-8       | 265 (268) | 313 (316) |
| 17.435-64   | 152      | 100            | 220     | 18 (22) | 180     | M16 (8)                 | 18      | 16 (18) | 142     | 70 (71)   | 197 (198) | 325 (326) | 17.435K-6       | 205 (206) | 285 (286) |
| 17.435-80   | 152      | 125            | 250     | 18 (22) | 210     | M16 (8)                 | 18      | 18      | 142     | 90 (93)   | 192 (195) | 320 (323) | 17.435K-8       | 200 (203) | 280 (283) |
| 17.435-96   | 152      | 150            | 285     | 18 (24) | 240     | M20 (8)                 | 22      | 18 (20) | 142     | 105 (108) | 273 (276) | 401 (404) | 17.435K-9       | 240 (243) | 320 (323) |
| 17.435-120  | 152      | 200            | 340     | 20 (26) | 295     | M20 (12)                | 22      | 20      | 142     | 120 (124) | 252 (256) | 380 (384) | 17.435K-1       | 260 (264) | 340 (344) |

**Hinweis**

() abweichende Maße bei Verwendung von EN-Flanschen

# Saug- und Niederdruckarmaturen DIN-Flansch Lose 90°

Produktinformationen zuletzt aktualisiert am:  
24.05.2022

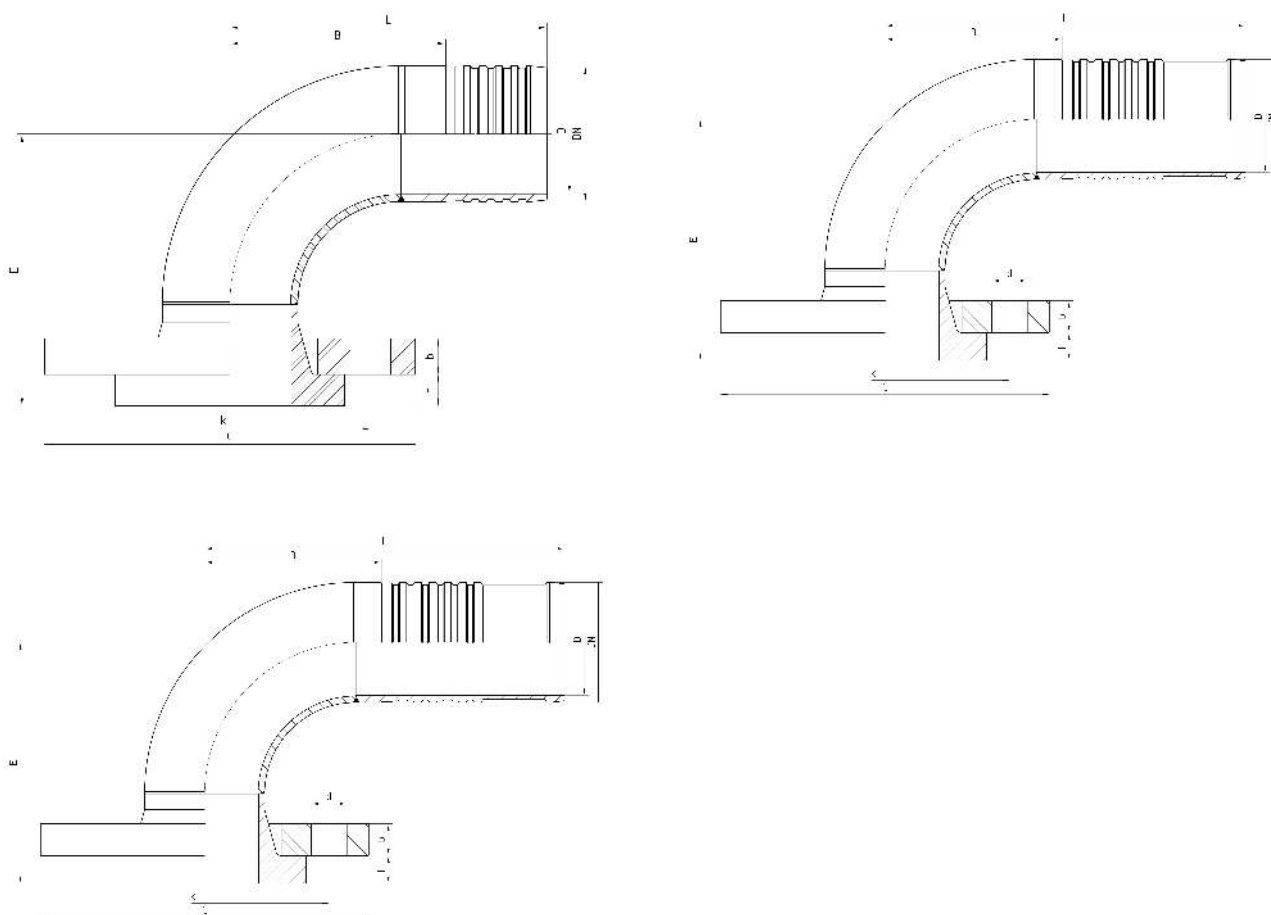
**Anschluss**  
DIN-Flansch lose

**Norm**  
DIN 2673 (neu: EN1092-1, Typ 04 PN16 und Typ 34 PN16)

**Anwendung**  
14A / 17A Schläuche

**Werkstoff**  
Stahl

**Oberfläche**  
galvanisch verzinkt



| Bestell-Nr. | DN in mm | DN DIN Flansch | C in mm | b in mm | k in mm | Schraub Gewind (Anzahl) | d in mm | h in mm | D in mm | E±3 in mm | B±3 in mm | L±3 in mm | Bestell-Nr.Kurz | B±3 in mm | L±3 in mm |
|-------------|----------|----------------|---------|---------|---------|-------------------------|---------|---------|---------|-----------|-----------|-----------|-----------------|-----------|-----------|
| 17.439-12   | 19       | 20             | 105     | 14 (16) | 75      | M12 (4)                 | 14      | 12 (14) | 14      | 70        | 50        | 130       | 17.439K-1       | 46        | 90        |
| 17.439-16   | 19       | 25             | 115     | 16      | 85      | M12 (4)                 | 14      | 12 (14) | 14      | 75        | 55        | 135       | 17.439K-1       | 51        | 95        |
| 17.439-12   | 25       | 20             | 105     | 14 (16) | 75      | M12 (4)                 | 14      | 12 (14) | 19      | 70        | 50        | 130       | 17.439K-1       | 46        | 90        |
| 17.439-16   | 25       | 25             | 115     | 16      | 85      | M12 (4)                 | 14      | 12 (14) | 19      | 75        | 55        | 135       | 17.439K-1       | 51        | 95        |



| Bestell-Nr. | DN in mm | DN DIN Flansch | C in mm | b in mm | k in mm | Schraub Gewind (Anzahl) | d in mm | h in mm | D in mm | E±3 in mm | B±3 in mm | L±3 in mm | Bestell-Nr.Kurz | B±3 in mm     | L±3 in mm |     |
|-------------|----------|----------------|---------|---------|---------|-------------------------|---------|---------|---------|-----------|-----------|-----------|-----------------|---------------|-----------|-----|
| 17.439-20   | 25       | 32             | 140     | 16 (18) | 100     | M16 (4)                 | 18      | 12 (14) | 19      | 85 (87)   | 65        | 145       | 17.439K-2       | 61            | 105       |     |
| 17.439-12   | 31       | 20             | 105     | 14 (16) | 75      | M12 (4)                 | 14      | 12 (14) | 26      | 75        | 55        | 135       | 17.439K-1       | 51            | 95        |     |
| 17.439-16   | 31       | 25             | 115     | 16      | 85      | M12 (4)                 | 14      | 12 (14) | 26      | 75        | 55        | 135       | 17.439K-1       | 51            | 95        |     |
| 17.439-20   | 31       | 32             | 140     | 16 (18) | 100     | M16 (4)                 | 18      | 12 (14) | 26      | 85 (87)   | 75        | 155       | 17.439K-2       | 61            | 105       |     |
| 17.439-24   | 31       | 40             | 150     | 16 (18) | 110     | M16 (4)                 | 18      | 12 (14) | 26      | 90 (95)   | 70        | 150       | 17.439K-2       | 66            | 110       |     |
| 17.439-12   | 38       | 20             | 105     | 14 (16) | 75      | M12 (4)                 | 14      | 12 (14) | 32      | 75        | 55        | 135       | 17.439K-1       | 51            | 95        |     |
| 17.439-16   | 38       | 25             | 115     | 16      | 85      | M12 (4)                 | 14      | 12 (14) | 32      | 75        | 55        | 135       | 17.439K-1       | 51            | 95        |     |
| 17.439-20   | 38       | 32             | 140     | 16 (18) | 100     | M16 (4)                 | 18      | 12 (14) | 32      | 85 (87)   | 65        | 145       | 17.439K-2       | 61            | 105       |     |
| 17.439-24   | 38       | 40             | 150     | 16 (18) | 110     | 4                       | M16 (4) | 18      | 12 (14) | 32        | 90 (95)   | 70        | 150             | 17.439K-24-24 | 66        | 110 |
| 17.439-32   | 38       | 50             | 165     | 16 (20) | 125     | M16 (4)                 | 18      | 14 (16) | 32      | 108       | 105       | 185       | 17.439K-3       | 98            | 142       |     |
| 17.439-16   | 51       | 25             | 115     | 16      | 85      | M12 (4)                 | 14      | 12 (14) | 44      | 85        | 86        | 178       | 17.439K-1       | 93            | 138       |     |
| 17.439-20   | 51       | 32             | 140     | 16 (18) | 100     | M16 (4)                 | 18      | 12 (14) | 44      | 104 (106) | 82        | 174       | 17.439K-2       | 93            | 138       |     |
| 17.439-24   | 51       | 40             | 150     | 16 (18) | 110     | M16 (4)                 | 18      | 12 (14) | 44      | 97        | 75        | 167       | 17.439K-2       | 88            | 133       |     |
| 17.439-32   | 51       | 50             | 165     | 16 (20) | 125     | M16 (4)                 | 18      | 14 (16) | 44      | 121       | 94        | 186       | 17.439K-3       | 98            | 143       |     |
| 17.439-40   | 51       | 65             | 185     | 16 (20) | 145     | M16 (4 (8))             | 18      | 14 (16) | 44      | 139       | 203       | 295       | 17.439K-4       | 134           | 179       |     |
| 17.439-16   | 60       | 25             | 115     | 16      | 85      | M12 (4)                 | 14      | 12 (14) | 53      | 85        | 88        | 180       | 17.439K-1       | 95            | 140       |     |
| 17.439-20   | 60       | 32             | 140     | 16 (18) | 100     | M16 (4)                 | 18      | 12 (14) | 53      | 90 (92)   | 93        | 185       | 17.439K-2       | 100           | 145       |     |
| 17.439-24   | 60       | 40             | 150     | 16 (18) | 110     | M16 (4)                 | 18      | 12 (14) | 53      | 106 (111) | 94        | 186       | 17.439K-2       | 101           | 146       |     |
| 17.439-32   | 60       | 50             | 165     | 16 (20) | 125     | M16 (4)                 | 18      | 14 (16) | 53      | 118       | 86        | 178       | 17.439K-3       | 93            | 138       |     |
| 17.439-40   | 60       | 65             | 185     | 16 (20) | 145     | M16 (4 (8))             | 18      | 14 (16) | 53      | 139       | 145       | 237       | 17.439K-4       | 132           | 177       |     |
| 17.439-48   | 60       | 80             | 200     | 18 (20) | 160     | M16 (8)                 | 18      | 16      | 53      | 145       | 125       | 217       | 17.439K-4       | 132           | 177       |     |
| 17.439-20   | 76       | 32             | 140     | 16 (18) | 100     | M16 (4)                 | 18      | 12 (14) | 69      | 90 (92)   | 100       | 192       | 17.439K-2       | 107           | 152       |     |
| 17.439-24   | 76       | 40             | 150     | 16 (18) | 110     | M16 (4)                 | 18      | 12 (14) | 69      | 106 (111) | 113       | 205       | 17.439K-2       | 120           | 165       |     |
| 17.439-32   | 76       | 50             | 165     | 16 (20) | 125     | M16 (4)                 | 18      | 14 (16) | 69      | 118       | 123       | 215       | 17.439K-3       | 125           | 170       |     |
| 17.439-40   | 76       | 65             | 185     | 16 (20) | 145     | M16 (4 (8))             | 18      | 14 (16) | 69      | 139       | 123       | 215       | 17.439K-4       | 124           | 169       |     |
| 17.439-48   | 76       | 80             | 200     | 18 (20) | 160     | M16 (4)                 | 18      | 16      | 69      | 163       | 162       | 254       | 17.439K-4       | 169           | 214       |     |
| 17.439-64   | 76       | 100            | 220     | 18 (22) | 180     | M16 (8)                 | 18      | 16 (18) | 69      | 182 (184) | 177       | 269       | 17.439K-6       | 184           | 229       |     |

 SAUG- UND NIEDER-  
DRUCKARMATUREN

| Bestell-Nr. | DN in mm | DN DIN Flansch | C in mm | b in mm | k in mm | Schraub Gewind (Anzahl) | d in mm | h in mm | D in mm | E±3 in mm | B±3 in mm | L±3 in mm | Bestell-Nr.Kurz | B±3 in mm | L±3 in mm |
|-------------|----------|----------------|---------|---------|---------|-------------------------|---------|---------|---------|-----------|-----------|-----------|-----------------|-----------|-----------|
| 17.439-24   | 90       | 40             | 150     | 16(18)  | 110     | M16 (4)                 | 18      | 12 (14) | 82      | 106 (111) | 121       | 213       | 17.439K-2       | 128       | 173       |
| 17.439-32   | 90       | 50             | 165     | 16 (20) | 125     | M16 (4)                 | 18      | 14 (16) | 82      | 118       | 125       | 217       | 17.439K-3       | 132       | 177       |
| 17.439-40   | 90       | 65             | 185     | 16 (20) | 145     | M16 (4 (8))             | 18      | 14 (16) | 82      | 139       | 125       | 217       | 17.439K-4       | 132       | 177       |
| 17.439-48   | 90       | 80             | 200     | 18 (20) | 160     | M16 (8)                 | 18      | 16      | 82      | 163       | 151       | 243       | 17.439K-4       | 158       | 203       |
| 17.439-64   | 90       | 100            | 220     | 18 (22) | 180     | M16 (8)                 | 18      | 16 (18) | 82      | 182 (184) | 170       | 262       | 17.439K-6       | 177       | 222       |
| 17.439-32   | 102      | 50             | 165     | 16 (20) | 125     | M16 (4)                 | 18      | 14 (16) | 94      | 118       | 140       | 232       | 17.439K-3       | 144       | 192       |
| 17.439-40   | 102      | 65             | 185     | 16 (20) | 145     | M16 (4 (8))             | 18      | 14 (16) | 94      | 139       | 157       | 249       | 17.439K-4       | 161       | 209       |
| 17.439-48   | 102      | 80             | 200     | 18 (20) | 160     | M16 (8)                 | 18      | 16      | 94      | 163       | 139       | 231       | 17.439K-4       | 143       | 191       |
| 17.439-64   | 102      | 100            | 220     | 18 (22) | 180     | M16 (8)                 | 18      | 16 (18) | 94      | 182 (184) | 160       | 252       | 17.439K-6       | 164       | 212       |
| 17.439-80   | 102      | 125            | 250     | 18 (22) | 210     | M16 (8)                 | 18      | 18      | 94      | 232 (237) | 245       | 337       | 17.439K-8       | 170       | 218       |
| 17.439-64   | 152      | 100            | 220     | 18 (22) | 180     | M16 (8)                 | 18      | 16 (18) | 142     | 204 (206) | 320       | 448       | 17.439K-6       | 217       | 297       |
| 17.439-80   | 152      | 125            | 250     | 18 (22) | 210     | M16 (8)                 | 18      | 18      | 142     | 240 (245) | 222       | 350       | 17.439K-8       | 230       | 310       |
| 17.439-96   | 152      | 150            | 285     | 18 (24) | 240     | M20 (8)                 | 22      | 18 (20) | 142     | 263 (268) | 242       | 370       | 17.439K-8       | 250       | 330       |
| 17.439-120  | 152      | 200            | 340     | 20 (26) | 295     | M20 (12)                | 22      | 20      | 142     | 330 (337) | 322       | 450       | 17.439K-1       | 330       | 410       |

### Hinweis

() abweichende Maße bei Verwendung von EN-Flanschen

# Saug- und Niederdruckarmaturen Anschweißnippel Gerade

Produktinformationen zuletzt aktualisiert am:  
24.05.2022

## Anschluss

Schlaunippel mit Rohr zum Anschweißen

## Anwendung

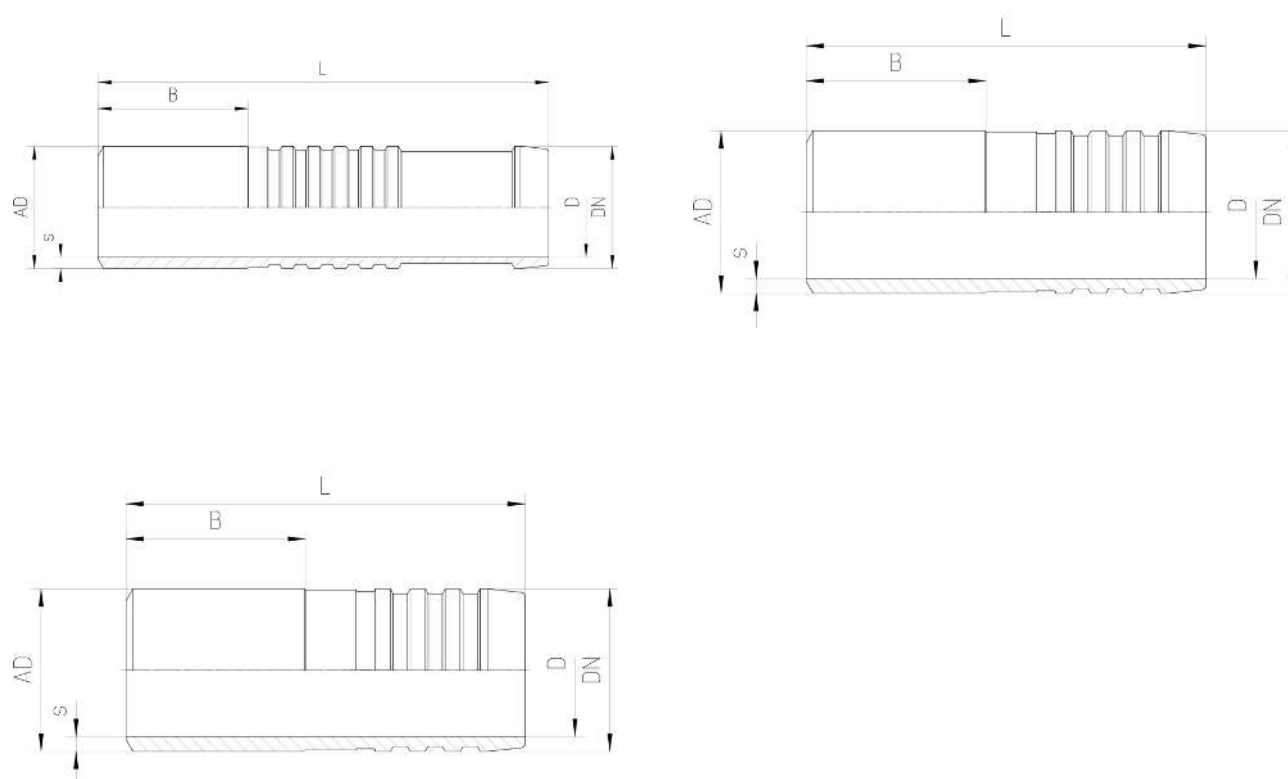
14A / 17A Schläuche

## Werkstoff

Stahl

## Oberfläche

blank



SAUG- UND NIEDER-  
DRUCKARMATUREN

| Bestell-Nr. | DN in mm | Rohr AD x s in mm | D in mm | B±3 in mm | L±3 in mm | Bestell-Nr.Kurz | B±3 in mm | L±3 in mm |
|-------------|----------|-------------------|---------|-----------|-----------|-----------------|-----------|-----------|
| 17.001-12   | 19       | 20,0 x 3,2        | 14,0    | 40        | 120       | 17.001K-12      | 36        | 80        |
| 17.001-16   | 25       | 26,1 x 3,1        | 19,0    | 40        | 120       | 17.001K-16      | 36        | 80        |
| 17.001-20   | 31       | 32,5 x 3,0        | 26,0    | 40        | 120       | 17.001K-20      | 36        | 80        |
| 17.001-24   | 38       | 38,8 x 3,0        | 32,0    | 40        | 120       | 17.001K-24      | 36        | 80        |
| 17.001-32   | 51       | 52,0 x 3,75       | 44,5    | 28        | 120       | 17.001K-32      | 45        | 90        |
| 17.001-36   | 60       | 60,3 x 3,6        | 53,0    | 28        | 120       | 17.001K-36      | 40        | 85        |
| 17.001-48   | 76       | 76,1 x 4,0        | 69,0    | 48        | 140       | 17.001K-48      | 55        | 100       |
| 17.001-56   | 90       | 88,9 x 3,6        | 82,0    | 58        | 150       | 17.001K-56      | 55        | 100       |
| 17.001-64   | 102      | 101,6 x 3,6       | 94,0    | 68        | 160       | 17.001K-64      | 72        | 120       |

| Bestell-Nr. | DN in mm | Rohr AD x s in mm | D in mm | B±3 in mm | L±3 in mm | Bestell-Nr.Kurz | B±3 in mm | L±3 in mm |
|-------------|----------|-------------------|---------|-----------|-----------|-----------------|-----------|-----------|
| 17.001-96   | 152      | 152,4 x 5,6       | 142,0   | 32        | 160       | 17.001K-96      | 40        | 120       |

# Saug- und Niederdruckarmaturen Anschweißnippel 45°

Produktinformationen zuletzt aktualisiert am:  
24.05.2022

## Anschluss

Schlaunippel mit Rohr zum Anschweißen

## Anwendung

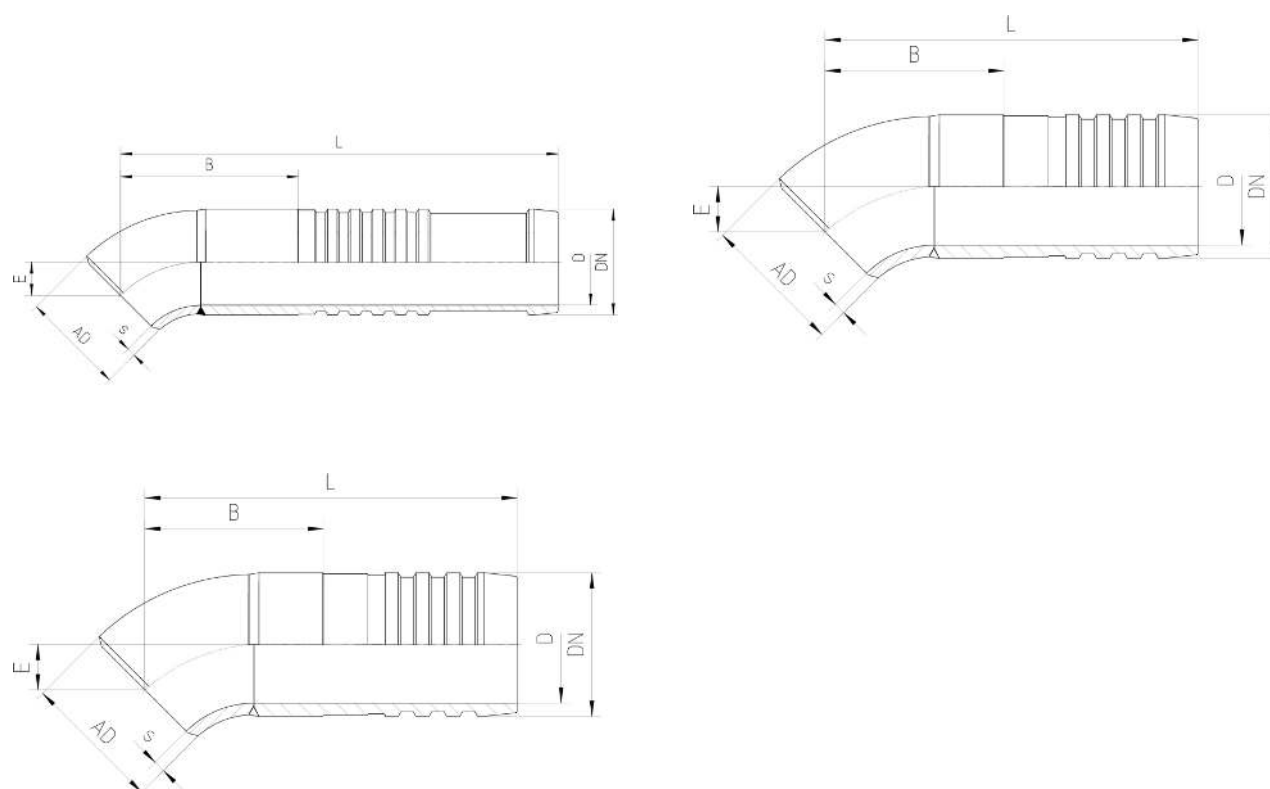
14A / 17A Schläuche

## Werkstoff

Stahl

## Oberfläche

blank



SAUG- UND NIEDER-  
DRUCKARMATUREN

| Bestell-Nr. | DN in mm | Rohrbogen<br>DIN2605/35<br>AD x s | D in mm | E±3 in mm | B±3 in mm | L±3 in mm | Bestell-Nr.Kurz | B±3 in mm | L±3 in mm |
|-------------|----------|-----------------------------------|---------|-----------|-----------|-----------|-----------------|-----------|-----------|
| 17.005-12   | 19       | 21.3 x 2.0                        | 14,0    | 7         | 26        | 120       | 17.005K-12      | 36        | 80        |
| 17.005-16   | 25       | 26.9 x 2.3                        | 19,0    | 10        | 30        | 125       | 17.005K-16      | 41        | 85        |
| 17.005-20   | 31       | 31.8 x 2.6                        | 26,0    | 14        | 34        | 135       | 17.005K-20      | 51        | 95        |
| 17.005-24   | 38       | 38.0 x 2.6                        | 32,0    | 17        | 60        | 140       | 17.005K-24      | 56        | 100       |
| 17.005-32   | 51       | 51.0 x 3.2                        | 44,5    | 20        | 78        | 170       | 17.005K-32      | 85        | 130       |
| 17.005-36   | 60       | 60.3 x 2.9                        | 53,0    | 23        | 68        | 160       | 17.005K-36      | 75        | 120       |
| 17.005-48   | 76       | 76.1 x 2.9                        | 69,0    | 29        | 59        | 190       | 17.005K-48      | 105       | 150       |
| 17.005-56   | 90       | 88.9 x 3.2                        | 82,0    | 35        | 75        | 205       | 17.005K-56      | 120       | 165       |

| Bestell-Nr. | DN in mm | Rohrbogen<br>DIN2605/3S<br>AD x s | D in mm | E±3 in mm | B±3 in mm | L±3 in mm | Bestell-Nr.Kurz | B±3 in mm | L±3 in mm |
|-------------|----------|-----------------------------------|---------|-----------|-----------|-----------|-----------------|-----------|-----------|
| 17.005-64   | 102      | 101.6 x 3.6                       | 94,0    | 45        | 75        | 215       | 17.005K-64      | 127       | 175       |
| 17.005-96   | 152      | 139 x 4.0                         | 131,0   | 62        | 112       | 290       | 17.005K-96      | 170       | 250       |

# Saug- und Niederdruckarmaturen Anschweißnippel 90°

Produktinformationen zuletzt aktualisiert am:  
24.05.2022

## Anschluss

Schlaunippel mit Rohr zum Anschweißen

## Anwendung

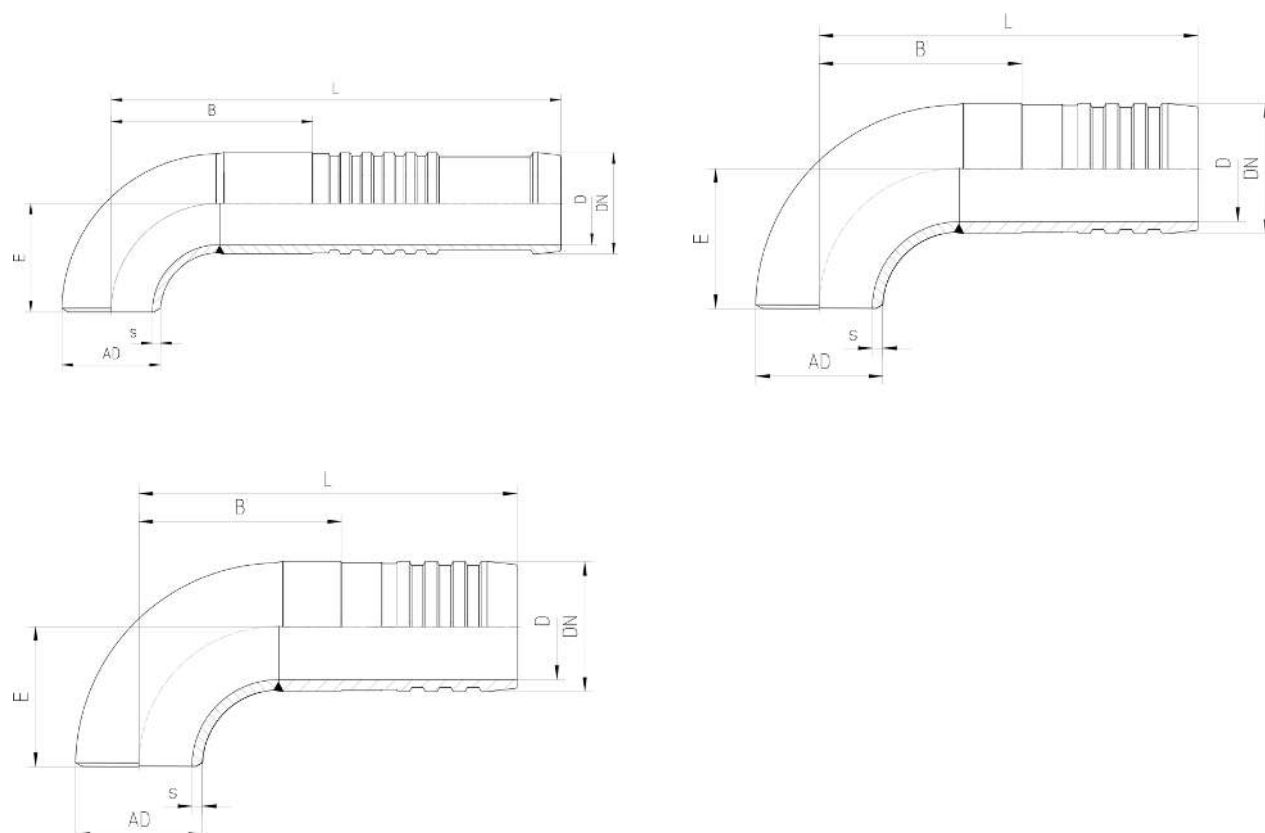
14A / 17A Schläuche

## Werkstoff

Stahl

## Oberfläche

blank



SAUG- UND NIEDER-  
DRUCKARMATUREN

| Bestell-Nr. | DN in mm | Rohrbogen<br>DIN2605/35<br>AD x s | D in mm | E±3 in mm | B±3 in mm | L±3 in mm | Bestell-Nr.Kurz | B±3 in mm | L±3 in mm |
|-------------|----------|-----------------------------------|---------|-----------|-----------|-----------|-----------------|-----------|-----------|
| 17.009-12   | 19       | 21.3 x 2.0                        | 14,0    | 26        | 71        | 125       | 17.009K-12      | 41        | 85        |
| 17.009-16   | 25       | 26.9 x 2.3                        | 19,0    | 29        | 79        | 130       | 17.009K-16      | 46        | 90        |
| 17.009-20   | 31       | 31.8 x 2.6                        | 26,0    | 35        | 90        | 135       | 17.009K-20      | 51        | 95        |
| 17.009-24   | 38       | 38.0 x 2.6                        | 32,0    | 45        | 65        | 145       | 17.009K-24      | 61        | 105       |
| 17.009-32   | 51       | 51.0 x 3.2                        | 44,5    | 64        | 102       | 194       | 17.009K-32      | 111       | 156       |
| 17.009-36   | 60       | 60.3 x 2.9                        | 53,0    | 76        | 91        | 181       | 17.009K-36      | 96        | 141       |
| 17.009-48   | 76       | 76.1 x 2.9                        | 69,0    | 95        | 125       | 215       | 17.009K-48      | 130       | 175       |
| 17.009-56   | 90       | 88.9 x 3.2                        | 82,0    | 114       | 144       | 234       | 17.009K-56      | 149       | 194       |

| Bestell-Nr. | DN in mm | Rohrbogen<br>DIN2605/3S<br>AD x s | D in mm | E±3 in mm | B±3 in mm | L±3 in mm | Bestell-Nr.Kurz | B±3 in mm | L±3 in mm |
|-------------|----------|-----------------------------------|---------|-----------|-----------|-----------|-----------------|-----------|-----------|
| 17.009-64   | 102      | 101.6 x 3.6                       | 94,0    | 133       | 163       | 253       | 17.009K-64      | 165       | 213       |
| 17.009-96   | 152      | 139.0 x 4.0                       | 131,0   | 190       | 250       | 350       | 17.009K-96      | 230       | 310       |



# Saug- und Niederdruckarmaturen Pressfassung 117G

Produktinformationen zuletzt aktualisiert am:  
24.05.2022

## Anwendung

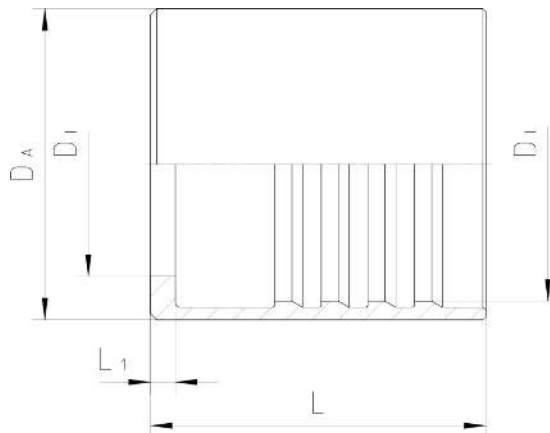
dH1000 bis DN63, DH17 ab DN76 14A / 17A Schläuche

## Werkstoff

Stahl

## Oberfläche

galvanisch verzinkt



SAUG- UND NIEDER-  
DRUCKARMATUREN

| Bestell-Nr. | DN in mm | DA in mm | DI in mm | DL in mm | L1 in mm | L in mm |
|-------------|----------|----------|----------|----------|----------|---------|
| 117G-12     | 19       | 36,0     | 25,0     | 31,0     | 3,0      | 42,5    |
| 117G-16     | 25       | 42,0     | 30,3     | 37,0     | 3,8      | 46,0    |
| 117G-20     | 31       | 50,0     | 38,0     | 44,0     | 4,0      | 54,0    |
| 117G-24     | 38       | 56,5     | 43,9     | 51,0     | 4,1      | 57,0    |
| 117G-28     | 45       | 65,0     | 51,5     | 58,5     | 4,3      | 57,0    |
| 117G-32     | 51       | 70,0     | 59,5     | 65,0     | 4,5      | 74,0    |
| 117G-36     | 60       | 82,0     | 69,3     | 75,0     | 4,8      | 75,0    |
| 117G-40     | 63       | 84,0     | 73,0     | 78,0     | 4,8      | 81,0    |
| 117G-48     | 76       | 100,5    | 81,0     | 93,3     | 4,0      | 88,0    |
| 117G-56     | 90       | 114,3    | 93,1     | 107,1    | 4,0      | 96,0    |
| 117G-64     | 102      | 133,0    | 110,4    | 124,0    | 4,0      | 96,0    |

| Bestell-Nr. | DN in mm | DA in mm | DI in mm | DL in mm | L1 in mm | L in mm |
|-------------|----------|----------|----------|----------|----------|---------|
| 117G-80     | 127      | 158,0    | 134,6    | 150,0    | 5,0      | 99,0    |
| 117G-96     | 152      | 189,0    | 159,0    | 175,0    | 6,0      | 131,0   |

# Saug- und Niederdruckarmaturen Pressfassung 115

Produktinformationen zuletzt aktualisiert am:  
24.05.2022

## Anwendung

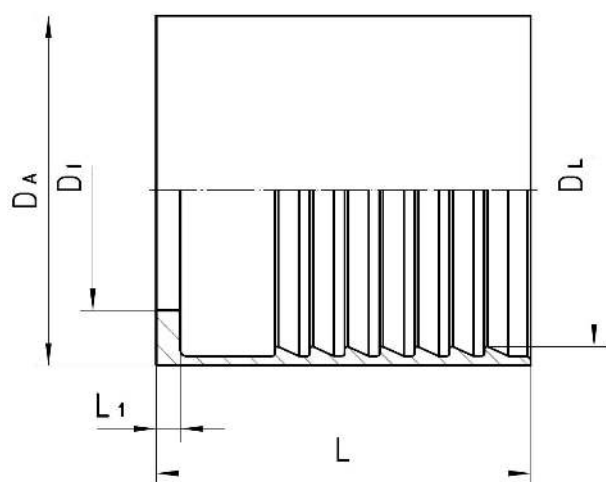
dH15 (auf Anfrage) KARA/25 Schläuche

## Werkstoff

Stahl

## Oberfläche

galvanisch verzinkt



SAUG- UND NIEDER-  
DRUCKARMATUREN

| Bestell-Nr. | DN in mm | DA in mm | DL in mm | DI in mm | L1 in mm | L in mm |
|-------------|----------|----------|----------|----------|----------|---------|
| 115-20      | 31       | 55       | 49,1     | 37,8     | 3,8      | 59,0    |
| 115-24      | 38       | 67       | 55,5     | 45,5     | 4,2      | 76,7    |
| 115-32      | 51       | 80       | 68,2     | 57,8     | 4,4      | 80,2    |
| 115-40      | 63       | 98       | 86,0     | 75,0     | 4,5      | 75,0    |
| 115-48      | 76       | 108      | 98,0     | 87,0     | 4,5      | 80,0    |
| 115-64      | 102      | 143      | 130,0    | 113,0    | 8,6      | 130,0   |

# Saug- und Niederdruckarmaturen Pressfassung 116

Produktinformationen zuletzt aktualisiert am:  
24.05.2022

## Anwendung

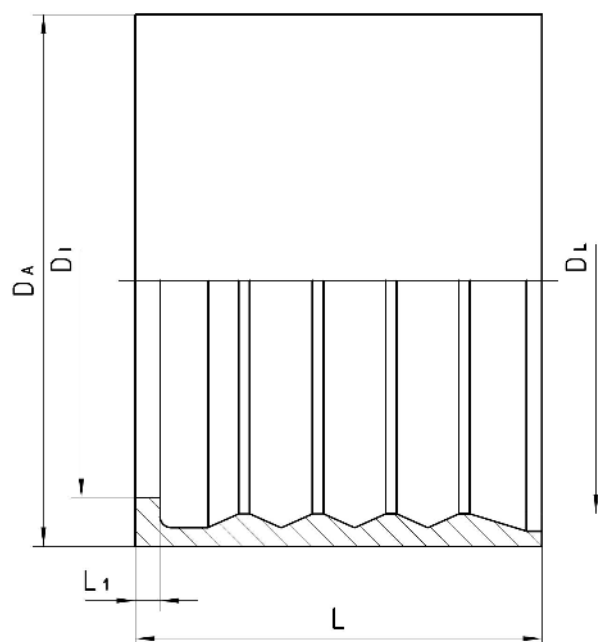
dH15 (auf Anfrage) TW Schläuche

## Werkstoff

Stahl

## Oberfläche

galvanisch verzinkt



| Bestell-Nr. | DN in mm | DA in mm | DL in mm | DI in mm | L1 ±0,1 in mm | L in mm |
|-------------|----------|----------|----------|----------|---------------|---------|
| 116-40      | 63       | 98       | 86       | 80       | 4,5           | 75      |
| 116-48      | 76       | 108      | 98       | 91       | 4,5           | 80      |
| 116-50      | 80       | 110      | 100      | 92       | 7,8           | 100     |
| 116-64      | 102      | 136      | 121      | 112      | 8,8           | 130     |

# Saug- und Niederdruckarmaturen Klemmfassung 113

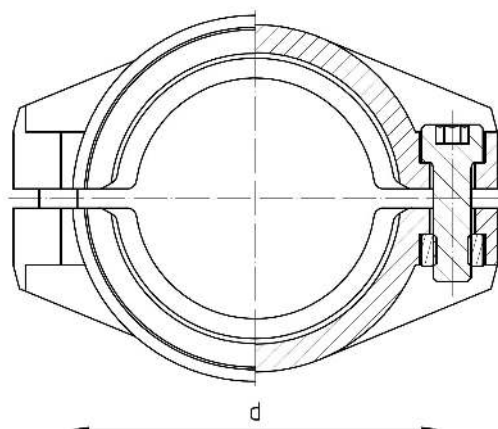
Produktinformationen zuletzt aktualisiert am:  
24.05.2022

## Anwendung

dH1000 bis DN31, dH13 Armaturen ab DN38 (auf Anfrage) 14A / KARA25 Schläuche

## Werkstoff

Aluminium / Messing



| Bestell-Nr. | Artikel Nr. alt | DN in mm | Spannbereich d in mm |
|-------------|-----------------|----------|----------------------|
| 113-001     | 113-022024-AL   | 13       | 22 - 24              |
| 113-002     | 113-024026-MS   | 13       | 24 - 26              |
| 113-003     | 113-026028-MS   | 13       | 26 - 28              |
| 113-004     | 113-030033-AL   | 19       | 30 - 33              |
| 113-005     | 113-032034-MS   | 19       | 32 - 34              |
| 113-006     | 113-034036AL    | 19       | 34 - 36              |
| 113-007     | 113-036039-AL   | 25       | 36 - 39              |
| 113-008     | 113-037039-MS   | 25       | 37 - 39              |
| 113-009     | 113-039041-MS   | 25       | 39 - 41              |
| 113-010     | 113-040043-AL   | 25       | 40 - 43              |
| 113-011     | 113-041043-MS   | 25       | 41 - 43              |
| 113-012     | 113-043046-AL   | 31       | 43 - 46              |
| 113-013     | 113-047050-AL   | 31       | 47 - 50              |
| 113-014     | 113-050052-AL   | 38       | 50 - 52              |
| 113-016     | 113-053056-AL   | 38       | 53 - 56              |
| 113-017     | 113-057060-AL   | 38       | 57 - 60              |
| 113-018     | 113-058061-AL   | 40       | 58 - 61              |
| 113-019     | 113-064067-AL   | 50       | 64 - 67              |
| 113-020     | 113-067069-MS   | 50       | 67 - 69              |
| 113-021     | 113-069071-AL   | 50       | 69 - 71              |
| 113-022     | 113-073076-MS   | 50       | 73 - 76              |
| 113-023     | 113-078082-AL   | 65       | 78 - 82              |

| Bestell-Nr. | Artikel Nr. alt | DN in mm | Spannbereich d in mm |
|-------------|-----------------|----------|----------------------|
| 113-024     | 113-084087-AI   | 65       | 84 - 87              |
| 113-025     | 113-088091-MS   | 65       | 88 - 91              |
| 113-026     | 113-089093-AI   | 75       | 89 - 93              |
| 113-027     | 113-094097-AI   | 75       | 94 - 97              |
| 113-029     | 113-098101-AI   | 75       | 98 - 101             |
| 113-030     | 113-099102-AI   | 80       | 99 - 102             |
| 113-031     | 113-114119-AI   | 102      | 114 - 119            |
| 113-032     | 113-118122-AI   | 102      | 118 - 122            |
| 113-033     | 113-122126-AI   | 102      | 122 - 126            |
| 113-034     | 113-126130-AI   | 102      | 126 - 130            |
| 113-035     | 113-130134-AI   | 102      | 130 - 134            |
| 113-036     | 113-143148-AI   | 125      | 143 - 148            |
| 113-037     | 113-149154-AI   | 125      | 149 - 154            |
| 113-038     | 113-153158-AI   | 125      | 153 - 158            |
| 113-039     | 113-168174-AI   | 152      | 168 - 174            |
| 113-040     | 113-174180-AI   | 152      | 174 - 180            |
| 113-041     | 113-178184-AI   | 152      | 178 - 184            |
| 113-042     | 113-222229-AI   | 200      | 222 - 229            |
| 113-043     | 113-230239-AI   | 200      | 230 - 239            |

# Saug- und Niederdruckarmaturen Schlauchschele einteilig 119

Produktinformationen zuletzt aktualisiert am:  
24.05.2022

## Anwendung

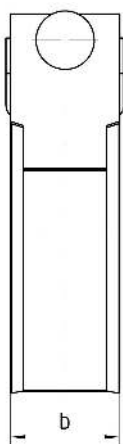
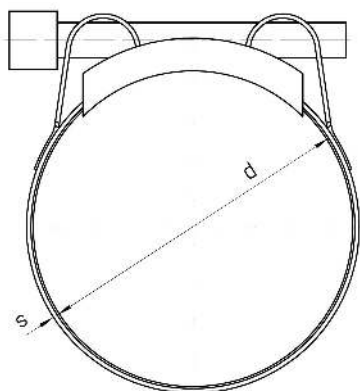
dH17, dH17.K 14A / 17A Schläuche

## Werkstoff

Schelle: Edelstahl (AISI 430)

## Oberfläche

Schrauben: galvanisch verzinkt



SAUG- UND NIEDER-  
DRUCKARMATUREN

| Bestell-Nr. | Artikel Nr. alt | * DN für Schlauch Typ "17A" | Spannbereich d in mm | Stahlbandbreite b in mm | Stahlbanddicke s in mm |
|-------------|-----------------|-----------------------------|----------------------|-------------------------|------------------------|
| 119-001     | 119-021023      |                             | 21 - 23              | 18                      | 0,6                    |
| 119-002     | 119-023025      |                             | 23 - 25              | 18                      | 0,6                    |
| 119-003     | 119-025027      |                             | 25 - 27              | 18                      | 0,6                    |
| 119-004     | 119-027029      |                             | 27 - 29              | 18                      | 0,6                    |
| 119-005     | 119-029031      | 19                          | 29 - 31              | 20                      | 0,8                    |
| 119-006     | 119-031034      |                             | 31 - 34              | 20                      | 0,8                    |
| 119-007     | 119-034037      | 25                          | 34 - 37              | 20                      | 0,6                    |
| 119-008     | 119-037040      |                             | 37 - 40              | 20                      | 0,8                    |
| 119-009     | 119-040043      |                             | 40 - 43              | 20                      | 0,8                    |
| 119-010     | 119-043047      |                             | 43 - 47              | 20                      | 0,9                    |
| 119-011     | 119-047051      | 38                          | 47 - 51              | 20                      | 0,9                    |

| Bestell-Nr. | Artikel Nr. alt | * DN für Schlauch Typ "17A" | Spannbereich d in mm | Stahlbandbreite b in mm | Stahlbanddicke s in mm |
|-------------|-----------------|-----------------------------|----------------------|-------------------------|------------------------|
| 119-012     | 119-051055      |                             | 51 - 55              | 20                      | 0,9                    |
| 119-013     | 119-055059      |                             | 55 - 59              | 20                      | 0,9                    |
| 119-014     | 119-059063      |                             | 59 - 63              | 20                      | 0,9                    |
| 119-015     | 119-063068      |                             | 63 - 68              | 20                      | 0,9                    |
| 119-016     | 119-068073      | 60                          | 68 - 73              | 25                      | 1,0                    |
| 119-017     | 119-073079      | 63                          | 73 - 79              | 25                      | 1,0                    |
| 119-019     | 119-079085      |                             | 79 - 85              | 25                      | 1,0                    |
| 119-020     | 119-085091      | 76                          | 85 - 91              | 25                      | 1,0                    |
| 119-021     | 119-091097      |                             | 91 - 97              | 25                      | 1,0                    |
| 119-023     | 119-097104      | 90                          | 97 - 104             | 25                      | 1,0                    |
| 119-024     | 119-104112      |                             | 104 - 112            | 25                      | 1,0                    |
| 119-025     | 119-112121      | 102                         | 112 - 121            | 25                      | 1,0                    |
| 119-026     | 119-121130      |                             | 121 - 130            | 25                      | 1,0                    |
| 119-027     | 119-130140      |                             | 130 - 140            | 28                      | 1,2                    |
| 119-028     | 119-140150      | 127                         | 140 - 150            | 28                      | 1,2                    |
| 119-029     | 119-150162      |                             | 150 - 162            | 28                      | 1,2                    |
| 119-030     | 119-162174      | 152                         | 162 - 174            | 28                      | 1,2                    |
| 119-031     | 119-174187      |                             | 174 - 187            | 28                      | 1,2                    |
| 119-033     | 119-187200      |                             | 187 - 200            | 28                      | 1,2                    |
| 119-034     | 119-200213      |                             | 200 - 213            | 28                      | 1,2                    |
| 119-035     | 119-213226      |                             | 213 - 226            | 28                      | 1,2                    |
| 119-036     | 119-226239      |                             | 226 - 239            | 28                      | 1,2                    |
| 119-037     | 119-239252      |                             | 239 - 252            | 28                      | 1,2                    |



# Saug- und Niederdruckarmaturen Schlauchschele zweiteilig 219

Produktinformationen zuletzt aktualisiert am:  
24.05.2022

## Anwendung

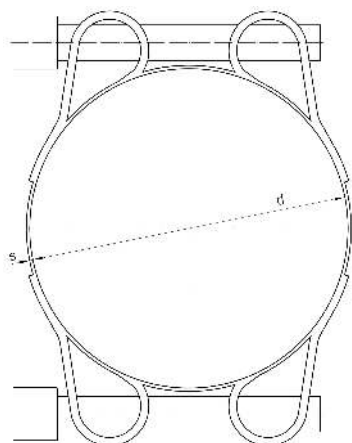
dH17, dH17.K 14A / 17A Schläuche

## Werkstoff

Stahl

## Oberfläche

galvanisch verzinkt



SAUG- UND NIEDER-  
DRUCKARMATUREN

| Bestell-Nr. | Artikel Nr. alt | * DN für Schlauch Typ "17A" | Spannbereich d in mm | Stahlbandbreite b in mm | Stahlbanddicke s in mm |
|-------------|-----------------|-----------------------------|----------------------|-------------------------|------------------------|
| 219-001     | 219-047052      |                             | 47 - 52              | 20                      | 1,0                    |
| 219-002     | 219-057062      | 51                          | 57 - 62              | 20                      | 1,0                    |
| 219-004     | 219-067072      | 60                          | 67 - 72              | 20                      | 1,0                    |
| 219-006     | 219-087092      | 76                          | 87 - 92              | 20                      | 1,0                    |
| 219-007     | 219-102107      |                             | 102 - 107            | 20                      | 1,0                    |
| 219-008     | 219-112117      | 102                         | 112 - 117            | 20                      | 1,0                    |
| 219-009     | 219-141147      | 127                         | 141 - 147            | 25                      | 1,5                    |
| 219-011     | 219-165172      |                             | 165 - 172            | 25                      | 1,5                    |
| 219-012     | 219-215222      | 200                         | 215 - 222            | 30                      | 2,0                    |

# Saug- und Niederdruckarmaturen

## Kugelhahn mit DIN Flansch / Schlauchnippel

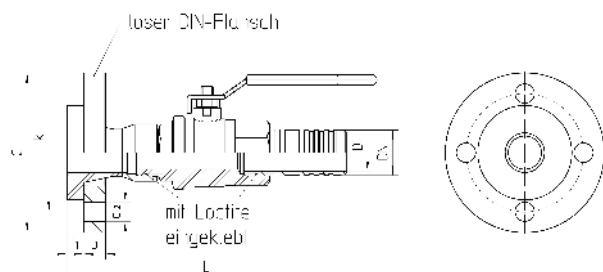
Produktinformationen zuletzt aktualisiert am:  
24.05.2022

### Werkstoff

Kugelhahn: Gehäuse: Messing vernickelt - Armaturen: Stahl Kugel: Messing hartverchromt Dichtung: Teflon

### Oberfläche

DIN 50979 Fe//Zn8//Cn//T2



| Bestell-Nr.          | DN in mm | DN DIN Flansch | Kugelhahn in Zoll | D in mm | b in mm | k in mm | d2 in mm | h in mm | Schraub Anzahl | Schrauben Gewinde | d1 (lichte Weite Kugelhahn) in mm | L±3 in mm |
|----------------------|----------|----------------|-------------------|---------|---------|---------|----------|---------|----------------|-------------------|-----------------------------------|-----------|
| 33.3/4-434-12        | 25       | 20             | 3/4               | 105     | 14      | 75      | 14       | 12      | 4              | M12               | 19                                | 183       |
| 33.1-434-16-2        | 31       | 25             | 1                 | 115     | 16      | 85      | 14       | 12      | 4              | M12               | 24                                | 202       |
| 33.1<br>1/4-434-20-2 | 38       | 32             | 1 1/4             | 140     | 16      | 100     | 18       | 12      | 4              | M16               | 30                                | 208       |
| 33.1<br>1/2-434-24-3 | 51       | 40             | 1 1/2             | 150     | 16      | 110     | 18       | 12      | 4              | M16               | 38                                | 230       |
| 33.2-434-32-3        | 60       | 50             | 2                 | 165     | 16      | 125     | 18       | 14      | 4              | M16               | 48                                | 245       |
| 33.2<br>1/2-434-40-4 | 76       | 65             | 2 1/2             | 185     | 16      | 145     | 18       | 14      | 4              | M16               | 64                                | 260       |
| 33.3-434-48-5        | 90       | 80             | 3                 | 200     | 18      | 160     | 18       | 16      | 8              | M16               | 74                                | 290       |
| 33.4-434-64-6        | 102      | 100            | 4                 | 220     | 18      | 180     | 18       | 16      | 8              | M16               | 98                                | 340       |

# Saug- und Niederdruckarmaturen Kugelhahn mit SAE Flansch / Schlauchnippel

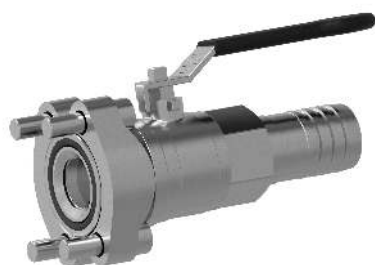
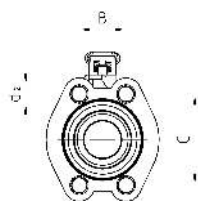
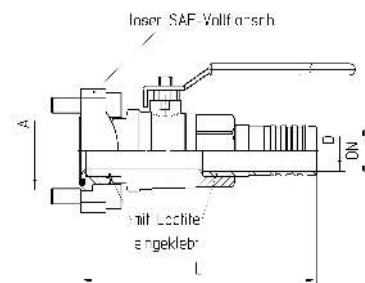
Produktinformationen zuletzt aktualisiert am:  
24.05.2022

## Werkstoff

Kugelhahn: Gehäuse: Messing vernickelt - Armaturen: Stahl Kugel: Messing hartverchromt Dichtung: Teflon

## Oberfläche

DIN 50979 Fe//Zn8//Cn//T2



SAUG- UND NIEDER-  
DRUCKARMATUREN

| Bestell-Nr.    | DN in mm | Kugelhahn in Zoll | Flansch in Zoll | d1 (lichte Weite Kugelhahn) in mm | L±5 in mm | A in mm | B in mm | C in mm | d2 in mm |
|----------------|----------|-------------------|-----------------|-----------------------------------|-----------|---------|---------|---------|----------|
| 33.3/4-16-16   | 25       | 3/4               | 1               | 20                                | 140       | 44,45   | 26,2    | 52,4    | 10,5     |
| 33.1-20-20     | 31       | 1                 | 1 1/4           | 25                                | 155       | 50,8    | 30,2    | 58,7    | 12,0     |
| 33.1 1/4-24-24 | 38       | 1 1/4             | 1 1/2           | 32                                | 165       | 60,33   | 35,7    | 69,9    | 13,5     |
| 33.1 1/2-40-32 | 51       | 1 1/2             | 2 1/2           | 38                                | 187       | 84,12   | 50,8    | 88,9    | 13,5     |
| 33.2-48-36     | 60       | 2                 | 3               | 48                                | 200       | 101,6   | 61,9    | 106,4   | 16,8     |
| 33.2 1/2-64-48 | 76       | 2 1/2             | 4               | 64                                | 220       | 127,0   | 77,8    | 130,2   | 17,0     |
| 33.3-80-56     | 90       | 3                 | 5               | 74                                | 245       | 152,4   | 92,1    | 152,4   | 17,0     |
| 33.4-80-64     | 102      | 4                 | 5               | 98                                | 346       | 152,4   | 92,1    | 152,4   | 17,0     |

## Hinweis

Lieferumfang: incl. Vollflansch, O-Ring, Schrauben

# Saug- und Niederdruckarmaturen

## Kugelhahn mit SAE Flansch

### 90° / Schlauchnippel

#### 1.Variante

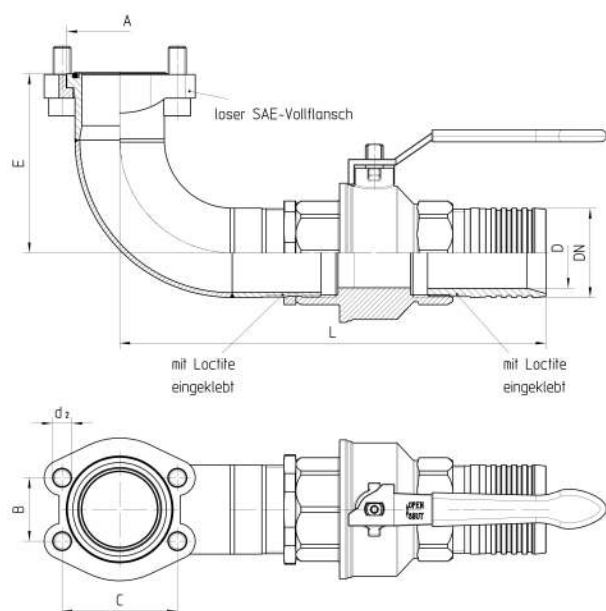
Produktinformationen zuletzt aktualisiert am:  
24.05.2022

#### Werkstoff

Kugelhahn:Gehäuse:Messing vernickelt - Armaturen:Stahl Kugel: Messing hartverchromt Dichtung: Teflon

#### Oberfläche

DIN 50979 Fe//Zn8//Cn//T2



| Bestell-Nr.          | DN in mm | Kugelhahn<br>in<br>Zoll | Flansch in<br>Zoll | d1 (lichte<br>Weite<br>Kugelhahn)<br>in mm | E±3 in mm | L±5 in mm | A in mm | B in mm | C in mm | d2 in mm |
|----------------------|----------|-------------------------|--------------------|--|-----------|-----------|---------|---------|---------|----------|
| 33.3/4-12/90-        | 25       | 3/4                     | 3/4                | 20   | 59,0      | 206       | 38,10   | 22,2    | 47,6    | 10,5     |
| 33.1-16/90-20        | 31       | 1                       | 1                  | 25   | 70,0      | 233       | 44,45   | 26,2    | 52,4    | 10,5     |
| 33.1<br>1/4-20/90-24 | 38       | 1 1/4                   | 1 1/4              | 32   | 85,0      | 255       | 50,80   | 30,2    | 58,7    | 12,0     |

| Bestell-Nr.          | DN in mm | Kugelhöhe<br>in<br>Zoll | Flansch in<br>Zoll | d1 (lichte<br>Weite<br>Kugelhahn)<br>in mm | E±3 in mm | L±5 in mm | A in mm | B in mm | C in mm | d2 in mm |
|----------------------|----------|-------------------------|--------------------|--|-----------|-----------|---------|---------|---------|----------|
| 33.1<br>1/2-24/90-32 | 51       | 1 1/2                   | 1 1/2              | 38   | 102,0     | 287       | 60,33   | 35,7    | 69,9    | 13,5     |
| 33.2-32/90-36        | 60       | 2                       | 2                  | 48   | 121,0     | 326       | 71,42   | 42,9    | 77,8    | 13,5     |
| 33.2<br>1/2-40/90-48 | 76       | 2 1/2                   | 2 1/2              | 64   | 145,0     | 378       | 84,12   | 50,8    | 88,9    | 13,5     |
| 33.3-48/90-56        | 90       | 3                       | 3                  | 74   | 166,0     | 424       | 101,60  | 61,90   | 106,4   | 16,8     |
| 33.4-64/90-64        | 102      | 4                       | 4                  | 98   | 201,0     | 530       | 127,0   | 77,80   | 130,2   | 17,0     |

**Hinweis**

Lieferumfang: incl. Vollflansch,O-Ring, Schrauben

# Saug- und Niederdruckarmaturen Kugelhahn mit SAE Flansch / Schlauchnippel 90° 2.Variante

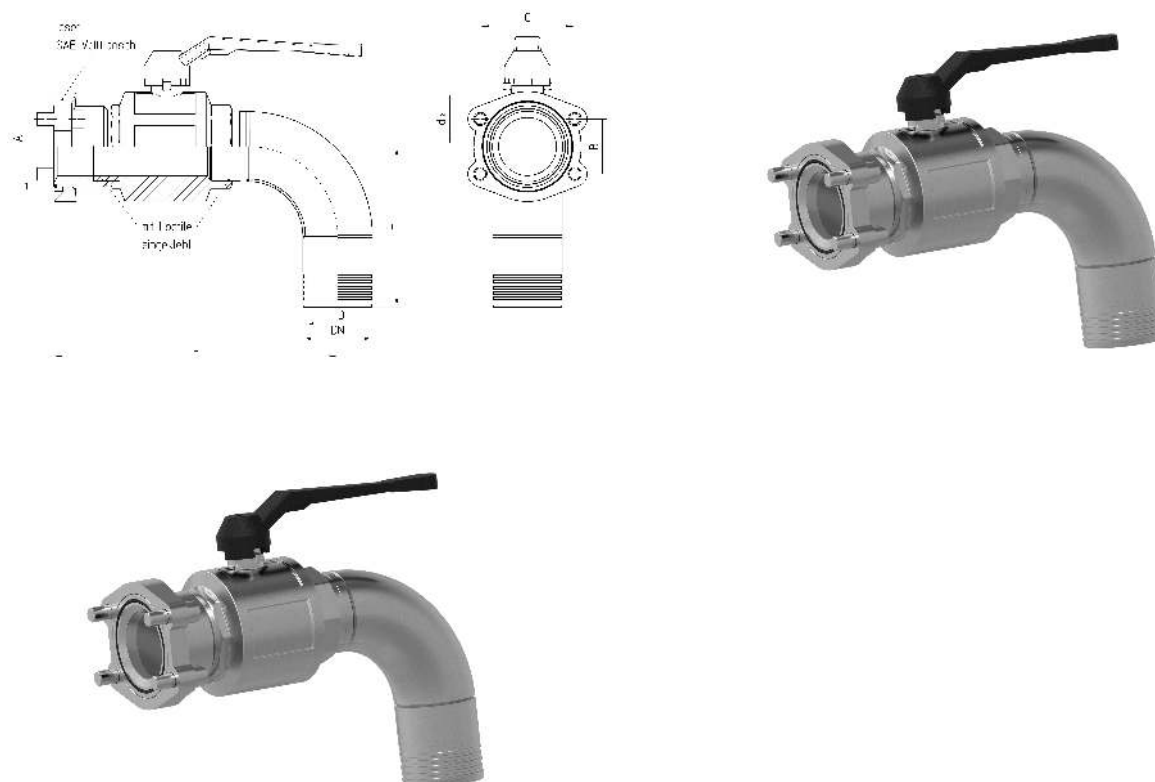
Produktinformationen zuletzt aktualisiert am:  
24.05.2022

## Werkstoff

Kugelhahn: Gehäuse: Messing vernickelt - Armaturen: Stahl Kugel: Messing hartverchromt Dichtung: Teflon

## Oberfläche

DIN 50979 Fe//Zn8//Cn//T2



| Bestell-Nr.          | DN in mm | Kugelhahn in Zoll | Flansch in Zoll | d1 (lichte Weite Kugelhahn) in mm | E±3 in mm | L±5 in mm | A in mm | B in mm | C in mm | d2 in mm |
|----------------------|----------|-------------------|-----------------|-----------------------------------|-----------|-----------|---------|---------|---------|----------|
| 33.3/4-16-16/        | 25       | 3/4               | 1               | 20                                | 89        | 132       | 44,45   | 26,2    | 52,4    | 10,5     |
| 33.1-20-20/90        | 31       | 1                 | 1 1/4           | 25                                | 98        | 154       | 50,80   | 30,2    | 58,7    | 12,0     |
| 33.1<br>1/4-24-24/90 | 38       | 1 1/4             | 1 1/2           | 32                                | 108       | 177       | 60,33   | 35,7    | 69,9    | 13,5     |
| 33.1<br>1/2-40-32/90 | 51       | 1 1/2             | 2 1/2           | 38                                | 122       | 205       | 84,12   | 50,8    | 88,9    | 13,5     |
| 33.2-48-36/90        | 60       | 2                 | 3               | 48                                | 141       | 236       | 101,60  | 61,9    | 106,4   | 16,8     |
| 33.2<br>1/2-64-48/90 | 76       | 2 1/2             | 4               | 64                                | 175       | 277       | 127,00  | 77,8    | 130,2   | 17,0     |
| 33.3-80-56/90        | 90       | 3                 | 5               | 74                                | 205       | 320       | 152,40  | 92,1    | 152,4   | 17,0     |
| 33.4-80-64/90        | 102      | 4                 | 5               | 98                                | 248       | 409       | 152,00  | 92,1    | 152,4   | 17,0     |

## Hinweis

334

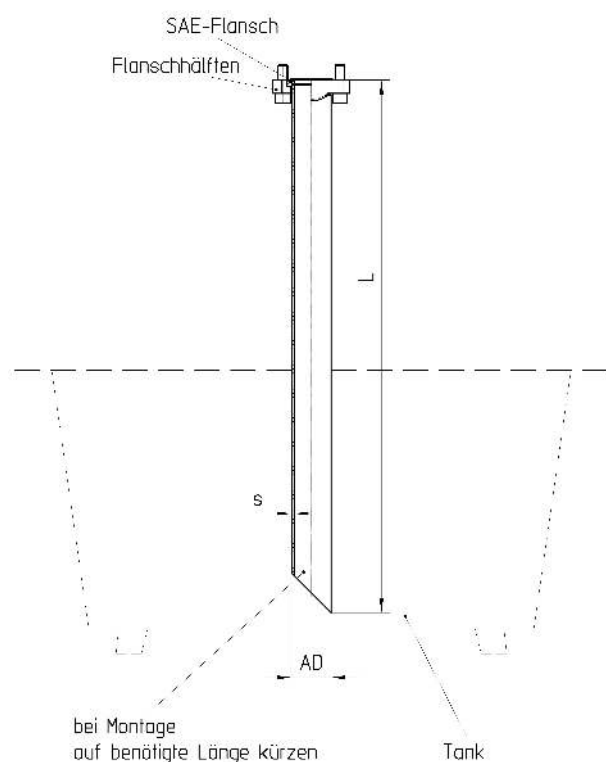
Lieferumfang: incl. Vollflansch,O-Ring, Schrauben

# Saug- und Niederdruckarmaturen Tankanschluss SAE Gerade

Produktinformationen zuletzt aktualisiert am:  
24.05.2022

**Werkstoff**  
Stahl

**Oberfläche**  
DIN 50979 Fe//Zn8//Cn//T2



| Bestell-Nr.    | SAE-Flansch in Zoll | Rohr (d x s) in mm | L Rohr in mm | Zylinderschrauben DIN EN ISO 4762 -8.8 4x | O - Ring      |
|----------------|---------------------|--------------------|--------------|---|---------------|
| 18.420-08-0450 | 1/2                 | 18,0 x 1,5         | 450          | M 8 x 25                                  | 18,66 x 3,53  |
| 18.420-12-0500 | 3/4                 | 28,0 x 3,0         | 500          | M 10 x 30                                 | 25,00 x 3,53  |
| 18.420-16-0550 | 1                   | 35,0 x 3,0         | 550          | M 10 x 30                                 | 32,92 x 3,53  |
| 18.420-20-0600 | 1 1/4               | 42,0 x 3,0         | 600          | M 10 x 30                                 | 37,70 x 3,53  |
| 18.420-24-0650 | 1 1/2               | 48,3 x 3,2         | 650          | M 12 x 35                                 | 47,22 x 3,53  |
| 18.420-32-0700 | 2                   | 60,3 x 3,6         | 700          | M 12 x 35                                 | 56,75 x 3,53  |
| 18.420-40-0750 | 2 1/2               | 76,1 x 3,6         | 750          | M 12 x 35                                 | 69,45 x 3,53  |
| 18.420-48-1250 | 3                   | 88,9 x 3,6         | 1250         | M 16 x 45                                 | 85,32 x 3,53  |
| 18.420-56-1500 | 3 1/2               | 101,6 x 3,6        | 1500         | M 16 x 45                                 | 98,02 x 3,53  |
| 18.420-64-1500 | 4                   | 114,3 x 3,6        | 1500         | M 16 x 45                                 | 110,72 x 3,53 |
| 18.420-80-1500 | 5                   | 139,7 x 4,0        | 1500         | M 16 x 50                                 | 136,12 x 3,53 |

## Hinweis

Lieferumfang: inkl. SAE-Flanschhälften, O-Ring, Schrauben Rohrdurchführungen gesondert bestellen

## Zubehör

336



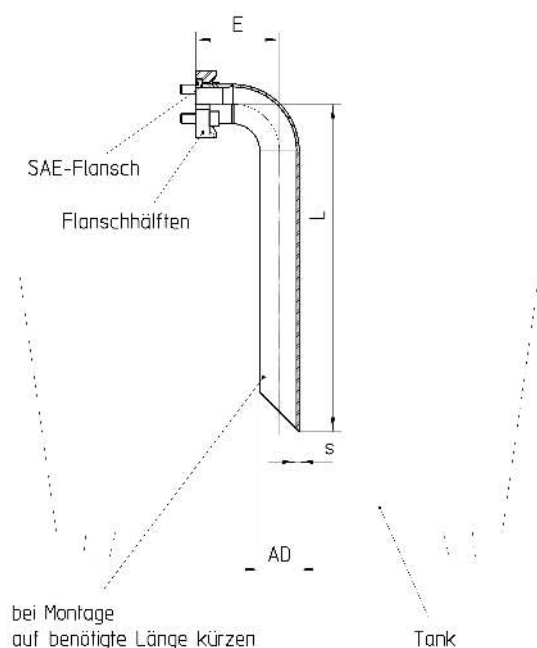
Rohrdurchführung für Tankanschlüsse RODI,RODI/Kpl.,RODI-UC

# Saug- und Niederdruckarmaturen Tankanschluss SAE 90°

Produktinformationen zuletzt aktualisiert am:  
24.05.2022

**Werkstoff**  
Stahl

**Oberfläche**  
DIN 50979 Fe//Zn8//Cn//T2



| Bestell-Nr.    | SAE-Flansch in Zoll | Rohr (d x s) in mm | E±3 in mm | L Rohr in mm | Zylinderschrauben<br>DIN EN ISO 4762 -8.8<br>4x | O - Ring      |
|----------------|---------------------|--------------------|-----------|--------------|---|---------------|
| 18.470-08-0600 | 1/2                 | 18,0 x 1,5         | 50,0      | 600          | M 8 x 25  | 18,66 x 3,53  |
| 18.470-12-0650 | 3/4                 | 28,0 x 3,0         | 65,0      | 650          | M 10 x 30                                       | 25,00 x 3,53  |
| 18.470-16-0700 | 1                   | 35,0 x 3,0         | 80,0      | 700          | M 10 x 30                                       | 32,92 x 3,53  |
| 18.470-20-0750 | 1 1/4               | 42,0 x 3,0         | 100,0     | 750          | M 10 x 30                                       | 37,70 x 3,53  |
| 18.470-24-0800 | 1 1/2               | 48,3 x 3,2         | 103,5     | 800          | M 12 x 35                                       | 47,22 x 3,53  |
| 18.470-32-0850 | 2                   | 60,3 x 3,6         | 123,0     | 850          | M 12 x 35                                       | 56,75 x 3,53  |
| 18.470-40-0900 | 2 1/2               | 76,1 x 3,6         | 147,0     | 900          | M 12 x 35                                       | 69,45 x 3,53  |
| 18.470-48-1500 | 3                   | 88,9 x 3,6         | 167,0     | 1500         | M 16 x 45                                       | 85,32 x 3,53  |
| 18.470-56-1750 | 3 1/2               | 101,6 x 3,6        | 164,0     | 1750         | M 16 x 45                                       | 98,02 x 3,53  |
| 18.470-64-1750 | 4                   | 114,3 x 3,6        | 202,0     | 1750         | M 16 x 45                                       | 110,72 x 3,53 |
| 18.470-80-1750 | 5                   | 139,7 x 4,0        | 242,0     | 1750         | M 16 x 50                                       | 136,12 x 3,53 |

**Hinweis**

Lieferumfang: inkl. SAE-Flanshhälften, O-Ring, Schrauben Rohrdurchführungen gesondert bestellen

**Zubehör**

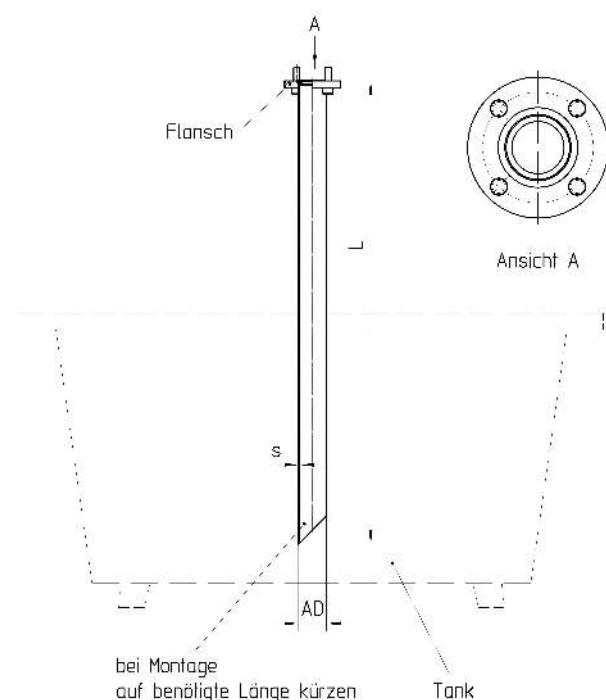
Rohrdurchführung für Tankanschlüsse RODI,RODI/Kpl.,RODI-UC

# Saug- und Niederdruckarmaturen Tankanschluss Zahnradpumpen mit Vierkantflansch-Gerade

Produktinformationen zuletzt aktualisiert am:  
24.05.2022

**Werkstoff**  
Stahl

**Oberfläche**  
DIN 50979 Fe//Zn8//Cn//T2



SAUG- UND NIEDER-  
DRUCKARMATUREN

| Bestell-Nr.        | LK | Rohr (d x s) in mm | L Rohr in mm | Zylinderschrauben DIN EN ISO 4762 -8.8 4x | O - Ring     |
|--------------------|----|--------------------|--------------|---|--------------|
| 18.GF35LK-15.0-500 | 35 | 15,0 x 1,5         | 500          | M6 x 22                                   | 20,00 x 2,50 |
| 18.GF35LK-18.0-500 | 35 | 18,0 x 1,5         | 500          | M6 x 22                                   | 20,00 x 2,50 |
| 18.GF35LK-22.0-500 | 35 | 22,0 x 2,0         | 500          | M6 x 22                                   | 20,00 x 2,50 |
| 18.GF35LK-28.0-500 | 35 | 28,0 x 2,0         | 500          | M6 x 22                                   | 20,00 x 2,50 |
| 18.GF40LK-18.0-500 | 40 | 18,0 x 1,5         | 500          | M6 x 22                                   | 26,00 x 2,50 |
| 18.GF40LK-22.0-500 | 40 | 22,0 x 2,0         | 500          | M6 x 22                                   | 26,00 x 2,50 |
| 18.GF40LK-28.0-500 | 40 | 28,0 x 2,0         | 500          | M6 x 22                                   | 26,00 x 2,50 |
| 18.GF55LK-35.0-600 | 55 | 35,0 x 2,0         | 600          | M8 x 25                                   | 32,92 x 3,53 |
| 18.GF55LK-42.0-600 | 55 | 42,0x2,0           | 600          | M8 x 25                                   | 32,92 x 3,53 |

## Hinweis

Lieferumfang: inkl. SAE-Flanschhälften, O-Ring, Schrauben Rohrdurchführungen gesondert bestellen

## Zubehör

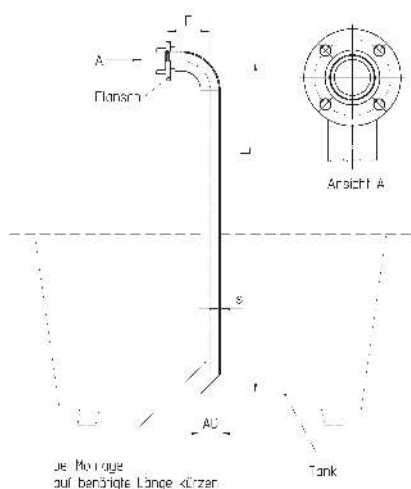
Rohrdurchführung für Tankanschlüsse RODI, RODI/Kpl., RODI-UC

# Saug- und Niederdruckarmaturen Tankanschluss Zahnradpumpen mit Vierkantflansch 90°

Produktinformationen zuletzt aktualisiert am:  
24.05.2022

**Werkstoff**  
Stahl

**Oberfläche**  
DIN 50979 Fe//Zn8//Cr//T2



SAUG- UND NIEDER-  
DRUCKARMATUREN

| Bestell-Nr.        | LK | Rohr (d x s) in mm | E±3 in mm | L Rohr in mm | Zylinderschrauben<br>DIN EN ISO 4762 -8.8<br>4x | O - Ring     |
|--------------------|----|--------------------|-----------|--------------|---|--------------|
| 18.WF35LK-15.0-500 | 35 | 15,0 x 1,5         | 50        | 500          | M6 x 22   | 20,00 x 2,50 |
| 18.WF35LK-18.0-500 | 35 | 18,0 x 1,5         | 50        | 500          | M6 x 22   | 20,00 x 2,50 |
| 18.WF35LK-22.0-500 | 35 | 22,0 x 2,0         | 65        | 500          | M6 x 22   | 20,00 x 2,50 |
| 18.WF35LK-28.0-500 | 35 | 28,0 x 2,0         | 65        | 500          | M6 x 22   | 20,00 x 2,50 |
| 18.WF40LK-18.0-500 | 40 | 18,0 x 1,5         | 50        | 500          | M6 x 22   | 26,00 x 2,50 |
| 18.WF40LK-22.0-500 | 40 | 22,0 x 2,0         | 65        | 500          | M6 x 22   | 26,00 x 2,50 |
| 18.WF40LK-28.0-500 | 40 | 28,0 x 2,0         | 65        | 500          | M6 x 22   | 26,00 x 2,50 |
| 18.WF55LK-35.0-600 | 55 | 35,0 x 2,0         | 80        | 600          | M8 x 25   | 32,92 x 3,53 |

| Bestell-Nr.        | LK | Rohr (d x s) in mm | E±3 in mm | L Rohr in mm | Zylinderschrauben<br>DIN EN ISO 4762 -8.8<br>4x | O - Ring     |
|--------------------|----|--------------------|-----------|--------------|---|--------------|
| 18.WF55LK-42.0-600 | 55 | 42,0 x 2,0         | 100       | 600          | M8 x 25   | 32,92 x 3,53 |

**Hinweis**

Lieferumfang: inkl. SAE-Flanschhälften, O-Ring, Schrauben Rohrdurchführungen gesondert bestellen

**Zubehör**

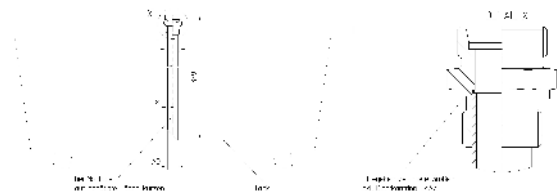
Rohrdurchführung für Tankanschlüsse RODI,RODI/Kpl.,RODI-UC

# Saug- und Niederdruckarmaturen Tankanschluss Ruecklaufleitung (GE)

Produktinformationen zuletzt aktualisiert am:  
24.05.2022

**Werkstoff**  
Stahl

**Oberfläche**  
DIN 50979 Fe//Zn8//Cn//T2



SAUG- UND NIEDER-  
DRUCKARMATUREN

| Bestell-Nr.     | Anschluss d | Gewinde Zoll | d in mm | s in mm | DKAZ |
|-----------------|-------------|--------------|---------|---------|------|
| 18.GE-12LR L325 | 12L         | G 3/8        | 12      | 1.5     |      |
| 18.GE-15LR L325 | 15L         | G 1/2        | 16      | 1.5     |      |
| 18.GE-18LR L325 | 18L         | G 1/2        | 16      | 1.5     |      |
| 18.GE-22LR L325 | 22L         | G 3/4        | 20      | 1.5     | *)   |
| 18.GE-28LR L325 | 28L         | G 1          | 25      | 1.5     | *)   |
| 18.GE-35LR L325 | 35L         | G 1 1/4      | 35      | 3.0     | *)   |
| 18.GE-42LR L325 | 42L         | G 1 1/2      | 38      | 1.5     | *)   |

| Bestell-Nr.     | Anschluss d | Gewinde Zoll | d in mm | s in mm | DKAZ |
|-----------------|-------------|--------------|---------|---------|------|
| 18.GE-10SR L325 | 10S         | G 3/8        | 12      | 1.5     |      |
| 18.GE-12SR L325 | 12S         | G 3/8        | 12      | 1.5     |      |
| 18.GE-16SR L325 | 16S         | G 1/2        | 16      | 1.5     |      |
| 18.GE-20SR L325 | 20S         | G 3/4        | 20      | 1.5     | *)   |
| 18.GE-25SR L325 | 25S         | G 1          | 25      | 1.5     | *)   |
| 18.GE-30SR L325 | 30S         | G 1 1/4      | 35      | 1.5     | *)   |
| 18.GE-38SR L325 | 38S         | G 1 1/2      | 38      | 1.5     | *)   |

| Bestell-Nr.     | Anschluss d | Gewinde Zoll | d in mm | s in mm | DKAZ |
|-----------------|-------------|--------------|---------|---------|------|
| 18.GE-12LR L180 | 12L         | G 3/8        | 12      | 1.5     |      |
| 18.GE-15LR L180 | 15L         | G 1/2        | 16      | 1.5     |      |
| 18.GE-18LR L180 | 18L         | G 1/2        | 16      | 1.5     |      |
| 18.GE-22LR L180 | 22L         | G 3/4        | 20      | 1.5     | *)   |
| 18.GE-28LR L180 | 28L         | G 1          | 25      | 1.5     | *)   |

| Bestell-Nr.      | Anschluss d | Gewinde Zoll | d in mm | s in mm | DKAZ |
|------------------|-------------|--------------|---------|---------|------|
| 18.GE-18LR L1000 | 18L         | G 1/2        | 16      | 1.5     |      |
| 18.GE-22LR L1000 | 22L         | G 3/4        | 20      | 1.5     | *)   |

| Bestell-Nr.      | Anschluss d | Gewinde Zoll | d in mm | s in mm | DKAZ |
|------------------|-------------|--------------|---------|---------|------|
| 18.GE-28LR L1000 | 28L         | G 1          | 25      | 1.5     | *)   |
| 18.GE-35LR L1000 | 35L         | G 1 1/4      | 35      | 3.0     | *)   |
| 18.GE-42LR L1000 | 42L         | G 1 1/2      | 38      | 1.5     | *)   |

| Bestell-Nr.      | Anschluss d | Gewinde Zoll | d in mm | s in mm | DKAZ |
|------------------|-------------|--------------|---------|---------|------|
| 18.GE-16SR L1000 | 16S         | G 1/2        | 16      | 1.5     |      |
| 18.GE-20SR L1000 | 20S         | G 3/4        | 20      | 1.5     | *)   |
| 18.GE-25SR L1000 | 25S         | G 1          | 25      | 1.5     | *)   |
| 18.GE-30SR L1000 | 30S         | G 1 1/4      | 35      | 1.5     | *)   |
| 18.GE-38SR L1000 | 38S         | G 1 1/2      | 38      | 1.5     | *)   |

### Hinweis

Lieferumfang: inkl. Schneidring, Überwurfmutter \*) teilweise Dichtkantring



# Saug- und Niederdruckarmaturen Rohrdurchführung für Tankanschlüsse RODI,RODI/ Kpl.,RODI-UC

Produktinformationen zuletzt aktualisiert am:  
24.05.2022



SAUG- UND NIEDER-  
DRUCKARMATUREN

| Bestell-Nr.       | Bestell Nr. komplett | Bestell Nr. D1-D2 | Bestell Nr. UC    | Verwendbar für Anschluss   |
|-------------------|----------------------|-------------------|-------------------|--|
|                   |                      |                   | RODI-UC-15,0-28,5 | 18.GF35LK-15.0-500<br>18.WF35LK-15.0-500   |
| RODI-18.0-35.0KPL | RODI-18.0-35.0KPL    | RODI-18.0-35.0    | RODI-UC-18.0-28.5 | 18.420-08-0450<br>18.470-08-0600<br>18.GF35LK-18.0-500<br>18.GF40LK-18.0-500<br>18.WF35LK-18.0-500<br>18.WF40LK-18.0-500 |
| RODI-22.0-42.0KPL | RODI-22.0-42.0KPL    | RODI-22.0-42.0    | RODI-UC-22.0-28.5 | 18.GF35LK-22.0-500<br>18.GF40LK-22.0-500<br>18.WF35LK-22.0-500<br>18.WF40LK-22.0-500                                     |
| RODI-28.0-48.3KPL | RODI-28.0-48.3KPL    | RODI-28.0-48.3    | RODI-UC-28.0-42.5 | 18.420-12-0500<br>18.470-12-0650   |

| Bestell-Nr.         | Bestell Nr. komplett | Bestell Nr. D1-D2 | Bestell Nr. UC    | Verwendbar für Anschluss |
|---------------------|----------------------|-------------------|-------------------|--------------------------|
|                     |                      |                   |                   | 18.GF35LK-28.0-500       |
|                     |                      |                   |                   | 18.GF40LK-28.0-500       |
|                     |                      |                   |                   | 18.WF35LK-28.0-500       |
|                     |                      |                   |                   | 18.WF40LK-28.0-500       |
| RODI-35.0-60.3KPL   | RODI-35,0-60,3KPL    | RODI-35.0-60.3    | RODI-UC-35.0-42.5 | 18.420-16-0550           |
|                     |                      |                   |                   | 18.470-16-0700           |
|                     |                      |                   |                   | 18.GF55LK-35.0-600       |
|                     |                      |                   |                   | 18.WF55LK-35.0-600       |
| RODI-42.4-60.3KPL   | RODI-42.4-60.3KPL    | RODI-42.4-60.3    | RODI-UC-42.0-58.5 | 18.420-20-0600           |
|                     |                      |                   |                   | 18.470-20-0750           |
|                     |                      |                   |                   | 18.GF55LK-42.0-600       |
|                     |                      |                   |                   | 18.WF55LK-42.0-600       |
| RODI-48.3-76.1KPL   | RODI-48.3-76.1KPL    | RODI-48.3-76.1    | RODI-UC-48.5-58.5 | 18.420-24-0650           |
|                     |                      |                   |                   | 18.470-24-0800           |
| RODI-60.3-88.9KPL   | RODI-60.3-88.9KPL    | RODI-60.3-88.9    | RODI-UC-60.5-68.5 | 18.420-32-0700           |
|                     |                      |                   |                   | 18.470-32-0850           |
| RODI-76.1-101.6KPL  | RODI-76.1-101.6KPL   | RODI-76.1-101.6   |                   | 18.420-40-0750           |
|                     |                      |                   |                   | 18.470-40-0900           |
| RODI-88.9-114.3KPL  | RODI-88.9-114.3KPL   | RODI-88.9-114.3   |                   | 18.420-48-1250           |
|                     |                      |                   |                   | 18.470-48-1500           |
| RODI-114.3-139.7KPL | RODI-114.3-139.7KPL  | RODI-114.3-139.7  |                   | 18.420-64-1500           |
|                     |                      |                   |                   | 18.470-64-1750           |
| RODI-139.7-168.3KPL | RODI-139.7-168.3KPL  | RODI-139.7-168.3  |                   | 18.420-80-1500           |
|                     |                      |                   |                   | 18.470-80-1750           |



**ADAPTER**  
Vielfalt der Möglichkeiten



## ADAPTER UND VERBINDER

### Vielfalt der Möglichkeiten

Hydrauliksysteme sind ein zentraler Bestandteil für die Leistungsversorgung vieler technischer Einrichtungen. Oftmals sind jedoch Adaptionen notwendig um verschiedene hydraulische Elemente zu verbinden. Hier stehen wir als erfahrener Partner zur Verfügung, der durch die eigene Fertigungstiefe unterschiedliche Adapter anbieten kann.



#### ■ Schnelle und sichere Varianten

Bei der Verbindung ersetzen wir herkömmliche aufwändige Schneidringlösungen durch schnell montierbare Adapter. Durch den Einsatz von O-Ring-Ausführungen, wie zum Beispiel für DKOL und DKOS-Anschlüsse steht die Sicherheit, insbesondere bei hohen Drücken, an erster Stelle.

#### ■ Adapter

- für Einschraublösungen
- für Winkellösungen
- für Verbindungslösungen

Ob Sauganwendung oder Hochdruckbereich - wir schaffen eine sichere Verbindung!

#### ■ Verbinder

- für Vergrößerungen
- für Reduzierungen
- Doppelverbinder

Verbinder stellen wir jeweils in gerader Ausführung, in 45°- und in 90° - Ausführung kurzfristig und in zuverlässiger Qualität im Kupfer-Hartlöt-Verfahren her.

Mehr als 400 metrische  
Verbinder

**Internationale Standards:**  
SAE, JIC, BSP, NPT, ORFS, DIN

Schnell montierbare Adapter,  
O-Ring-Ausführungen

## Inhaltsverzeichnis

|                   |     |
|-------------------|-----|
| GVO Gerade        | 350 |
| 45 VO             | 354 |
| 90 VO             | 356 |
| KOVO Gerade       | 358 |
| KOVO 45°          | 362 |
| KOVO 90°          | 364 |
| Anschweißstutzen  | 366 |
| Einschraubstutzen | 367 |
| Gerader Verbinder | 368 |

Katalog zuletzt aktualisiert am: 11.01.2023

# Adapter GVO Gerade

Produktinformationen zuletzt aktualisiert am:  
24.05.2022

## Anschluss

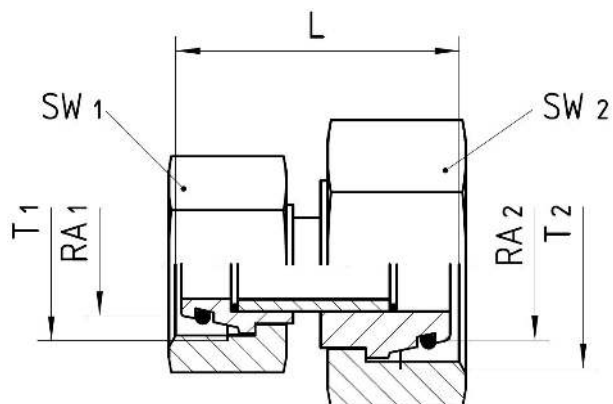
beidseitig: Dichtkopf 24° Außenkonus O-Ring-dichtend mit metrischer Mutter L / S -Reihe

## Werkstoff

Stahl

## Oberfläche

galvanisch verzinkt



| Bestell-Nr.  | RA1 | RA2  | T1       | T2       | SW1 in mm | SW2 in mm | L±2 in mm |
|--------------|-----|------|----------|----------|-----------|-----------|-----------|
| GVO 6-L/ 6-L | 6-L | 6-L  | M 12x1.5 | M 12x1.5 | 14        | 14        | 28        |
| GVO 6-L/ 8-L | 6-L | 8-L  | M 12x1.5 | M 14x1.5 | 14        | 17        | 31        |
| GVO 6-L/10-L | 6-L | 10-L | M 12x1.5 | M 16x1.5 | 14        | 19        | 32        |
| GVO 6-L/ 6-S | 6-L | 6-S  | M 12x1.5 | M 14x1.5 | 14        | 17        | 28        |
| GVO 6-L/ 8-S | 6-L | 8-S  | M 12x1.5 | M 16x1.5 | 14        | 19        | 31        |
| GVO 6-L/10-S | 6-L | 10-S | M 12x1.5 | M 18x1.5 | 14        | 22        | 32        |
| GVO 6-S/ 6-S | 6-S | 6-S  | M 14x1.5 | M 14x1.5 | 17        | 17        | 28        |
| GVO 6-S/ 8-S | 6-S | 8-S  | M 14x1.5 | M 16x1.5 | 17        | 19        | 31        |
| GVO 6-S/10-S | 6-S | 10-S | M 14x1.5 | M 18x1.5 | 17        | 22        | 32        |
| GVO 8-L/ 8-L | 8-L | 8-L  | M 14x1.5 | M 14x1.5 | 17        | 17        | 32        |

| Bestell-Nr.   | RA1  | RA2  | T1       | T2       | SW1 in mm | SW2 in mm | L±2 in mm |
|---------------|------|------|----------|----------|-----------|-----------|-----------|
| GVO 8-L/10-L  | 8-L  | 10-L | M 14x1.5 | M 16x1.5 | 17        | 19        | 34        |
| GVO 8-L/12-L  | 8-L  | 12-L | M 14x1.5 | M 18x1.5 | 17        | 22        | 34        |
| GVO 8-L/ 8-S  | 8-L  | 8-S  | M 14x1.5 | M 16x1.5 | 17        | 19        | 33        |
| GVO 8-L/10-S  | 8-L  | 10-S | M 14x1.5 | M 18x1.5 | 17        | 22        | 34        |
| GVO 8-L/12-S  | 8-L  | 12-S | M 14x1.5 | M 20x1.5 | 17        | 24        | 33        |
| GVO 8-S/ 8-S  | 8-S  | 8-S  | M 16x1.5 | M 16x1.5 | 19        | 19        | 33        |
| GVO 8-S/10-S  | 8-S  | 10-S | M 16x1.5 | M 18x1.5 | 19        | 22        | 35        |
| GVO 8-S/12-S  | 8-S  | 12-S | M 16x1.5 | M 20x1.5 | 19        | 24        | 33        |
| GVO 10-L/10-L | 10-L | 10-L | M 16x1.5 | M 16x1.5 | 19        | 19        | 39        |
| GVO 10-L/12-L | 10-L | 12-L | M 16x1.5 | M 18x1.5 | 19        | 22        | 38        |
| GVO 10-L/15-L | 10-L | 15-L | M 16x1.5 | M 22x1.5 | 19        | 27        | 37        |
| GVO 10-L/10-S | 10-L | 10-S | M 16x1.5 | M 18x1.5 | 19        | 22        | 39        |
| GVO 10-L/12-S | 10-L | 12-S | M 16x1.5 | M 20x1.5 | 19        | 24        | 37        |
| GVO 10-L/14-S | 10-L | 14-S | M 16x1.5 | M 22x1.5 | 19        | 27        | 39        |
| GVO 10-L/16-S | 10-L | 16-S | M 16x1.5 | M 24x1.5 | 19        | 30        | 39        |
| GVO 10-S/10-S | 10-S | 10-S | M 18x1.5 | M 18x1.5 | 22        | 22        | 39        |
| GVO 10-S/12-S | 10-S | 12-S | M 18x1.5 | M 20x1.5 | 22        | 24        | 37        |
| GVO 10-S/14-S | 10-S | 14-S | M 18x1.5 | M 22x1.5 | 22        | 27        | 39        |
| GVO 12-L/12-L | 12-L | 12-L | M 18x1.5 | M 18x1.5 | 22        | 22        | 37        |
| GVO 12-L/15-L | 12-L | 15-L | M 18x1.5 | M 22x1.5 | 22        | 27        | 36        |
| GVO 12-L/18-L | 12-L | 18-L | M 18x1.5 | M 26x1.5 | 22        | 32        | 36        |
| GVO 12-L/12-S | 12-L | 12-S | M 18x1.5 | M 20x1.5 | 22        | 24        | 37        |
| GVO 12-L/14-S | 12-L | 14-S | M 18x1.5 | M 22x1.5 | 22        | 27        | 38        |
| GVO 12-L/16-S | 12-L | 16-S | M 18x1.5 | M 24x1.5 | 22        | 30        | 38        |
| GVO 12-L/20-S | 12-L | 20-S | M 18x1.5 | M 30x2   | 22        | 36        | 41        |
| GVO 12-S/12-S | 12-S | 12-S | M 20x1.5 | M 20x1.5 | 24        | 24        | 36        |
| GVO 12-S/14-S | 12-S | 14-S | M 20x1.5 | M 22x1.5 | 24        | 27        | 38        |
| GVO 12-S/16-S | 12-S | 16-S | M 20x1.5 | M 24x1.5 | 24        | 30        | 38        |
| GVO 14-S/15-L | 14-S | 15-L | M 22x1.5 | M 22x1.5 | 27        | 27        | 37        |
| GVO 14-S/18-L | 14-S | 18-L | M 22x1.5 | M 26x1.5 | 27        | 32        | 37        |
| GVO 14-S/14-S | 14-S | 14-S | M 22x1.5 | M 22x1.5 | 27        | 27        | 39        |
| GVO 14-S/16-S | 14-S | 16-S | M 22x1.5 | M 24x1.5 | 27        | 30        | 39        |
| GVO 14-S/20-S | 14-S | 20-S | M 22x1.5 | M 30x2   | 27        | 36        | 42        |
| GVO 15-L/15-L | 15-L | 15-L | M 22x1.5 | M 22x1.5 | 27        | 27        | 39        |
| GVO 15-L/18-L | 15-L | 18-L | M 22x1.5 | M 26x1.5 | 27        | 32        | 39        |
| GVO 15-L/22-L | 15-L | 22-L | M 22x1.5 | M 30x2   | 27        | 36        | 39        |
| GVO 15-L/16-S | 15-L | 16-S | M 22x1.5 | M 24x1.5 | 27        | 30        | 41        |
| GVO 15-L/20-S | 15-L | 20-S | M 22x1.5 | M 30x2   | 27        | 36        | 44        |
| GVO 15-L/25-S | 15-L | 25-S | M 22x1.5 | M 36x2   | 27        | 46        | 44        |
| GVO 16-S/18-L | 16-S | 18-L | M 24x1.5 | M 26x1.5 | 30        | 36        | 41        |

ADAPTER

| Bestell-Nr.   | RA1  | RA2  | T1       | T2       | SW1 in mm | SW2 in mm | L±2 in mm |
|---------------|------|------|----------|----------|-----------|-----------|-----------|
| GVO 16-S/22-L | 16-S | 22-L | M 24x1.5 | M 30x2   | 30        | 30        | 40        |
| GVO 16-S/16-S | 16-S | 16-S | M 24x1.5 | M 24x1.5 | 30        | 36        | 42        |
| GVO 16-S/20-S | 16-S | 20-S | M 24x1.5 | M 30x2   | 30        | 46        | 45        |
| GVO 16-S/25-S | 16-S | 25-S | M 24x1.5 | M 36x2   | 30        | 32        | 46        |
| GVO 18-L/18-L | 18-L | 18-L | M 26x1.5 | M 26x1.5 | 32        | 36        | 40        |
| GVO 18-L/22-L | 18-L | 22-L | M 26x1.5 | M 30x2   | 32        | 41        | 41        |
| GVO 18-L/28-L | 18-L | 28-L | M 26x1.5 | M 36x2   | 32        | 36        | 42        |
| GVO 18-L/20-S | 18-L | 20-S | M 26x1.5 | M 30x2   | 32        | 46        | 45        |
| GVO 18-L/25-S | 18-L | 25-S | M 26x1.5 | M 36x2   | 32        | 50        | 47        |
| GVO 18-L/30-S | 18-L | 30-S | M 26x1.5 | M 42x2   | 32        | 50        | 45        |
| GVO 20-S/22-L | 20-S | 22-L | M 30x2   | M 30x2   | 36        | 36        | 46        |
| GVO 20-S/28-L | 20-S | 28-L | M 30x2   | M 36x2   | 36        | 41        | 46        |
| GVO 20-S/20-S | 20-S | 20-S | M 30x2   | M 30x2   | 36        | 36        | 52        |
| GVO 20-S/25-S | 20-S | 25-S | M 30x2   | M 36x2   | 36        | 46        | 51        |
| GVO 20-S/30-S | 20-S | 30-S | M 30x2   | M 42x2   | 36        | 50        | 52        |
| GVO 22-L/22-L | 22-L | 22-L | M 30x2   | M 30x2   | 36        | 36        | 43        |
| GVO 22-L/28-L | 22-L | 28-L | M 30x2   | M 36x2   | 36        | 41        | 44        |
| GVO 22-L/35-L | 22-L | 35-L | M 30x2   | M 45x2   | 36        | 50        | 51        |
| GVO 22-L/25-S | 22-L | 25-S | M 30x2   | M 36x2   | 36        | 46        | 48        |
| GVO 22-L/30-S | 22-L | 30-S | M 30x2   | M 42x2   | 36        | 50        | 48        |
| GVO 22-L/38-S | 22-L | 38-S | M 30x2   | M 52x2   | 36        | 60        | 55        |
| GVO 25-S/28-L | 25-S | 28-L | M 36x2   | M 36x2   | 46        | 41        | 49        |
| GVO 25-S/35-L | 25-S | 35-L | M 36x2   | M 45x2   | 46        | 50        | 64        |
| GVO 25-S/25-S | 25-S | 25-S | M 36x2   | M 36x2   | 46        | 46        | 52        |
| GVO 25-S/30-S | 25-S | 30-S | M 36x2   | M 42x2   | 46        | 50        | 52        |
| GVO 25-S/38-S | 25-S | 38-S | M 36x2   | M 52x2   | 46        | 60        | 59        |
| GVO 28-L/28-L | 28-L | 28-L | M 36x2   | M 36x2   | 41        | 41        | 44        |
| GVO 28-L/35-L | 28-L | 35-L | M 36x2   | M 45x2   | 41        | 50        | 46        |
| GVO 28-L/42-L | 28-L | 42-L | M 36x2   | M 52x2   | 41        | 60        | 51        |
| GVO 28-L/30-S | 28-L | 30-S | M 36x2   | M 42x2   | 41        | 50        | 46        |
| GVO 28-L/38-S | 28-L | 38-S | M 36x2   | M 52x2   | 41        | 60        | 54        |
| GVO 30-S/35-L | 30-S | 35-L | M 42x2   | M 45x2   | 50        | 50        | 53        |
| GVO 30-S/42-L | 30-S | 42-L | M 42x2   | M 52x2   | 50        | 60        | 53        |
| GVO 30-S/30-S | 30-S | 30-S | M 42x2   | M 42x2   | 50        | 50        | 54        |
| GVO 30-S/38-S | 30-S | 38-S | M 42x2   | M 52x2   | 50        | 60        | 57        |
| GVO 35-L/35-L | 35-L | 35-L | M 45x2   | M 45x2   | 50        | 50        | 53        |
| GVO 35-L/42-L | 35-L | 42-L | M 45x2   | M 52x2   | 50        | 60        | 54        |
| GVO 35-L/38-S | 35-L | 38-S | M 45x2   | M 52x2   | 50        | 60        | 58        |
| GVO 38-S/42-L | 38-S | 42-L | M 52x2   | M 52x2   | 60        | 60        | 54        |
| GVO 38-S/38-S | 38-S | 38-S | M 52x2   | M 52x2   | 60        | 60        | 57        |



| Bestell-Nr.   | RA1  | RA2  | T1     | T2     | SW1 in mm | SW2 in mm | L±2 in mm |
|---------------|------|------|--------|--------|-----------|-----------|-----------|
| GVO 42-L/42-L | 42-L | 42-L | M 52x2 | M 52x2 | 60        | 60        | 51        |
| GVO 50-S/50-S | 50-S | 50-S | M 68x2 | M 68x2 | 80        | 80        | 73        |

**Zubehör**

O-Ring DKOL/DKOS

**Optionen**

abweichende Längen auf Anfrage

ADAPTER

# Adapter 45 VO

Produktinformationen zuletzt aktualisiert am:  
24.05.2022

## Anschluss

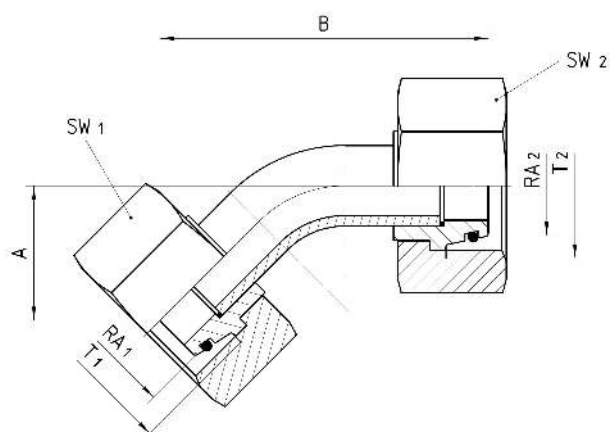
beidseitig: Dichtkopf 24° Außenkonus O-Ring-dichtend mit metrischer Mutter L / S -Reihe

## Werkstoff

Stahl

## Oberfläche

galvanisch verzinkt



| Bestell-Nr.    | RA1  | RA2  | T1       | T2       | SW1 in mm | SW2 in mm | A±3 in mm | B±3 in mm |
|----------------|------|------|----------|----------|-----------|-----------|-----------|-----------|
| 45VO 6-L/ 6-L  | 6-L  | 6-L  | M 12x1.5 | M 12x1.5 | 14        | 14        | 17        | 48        |
| 45VO 6-S/ 6-S  | 6-S  | 6-S  | M 14x1.5 | M 14x1.5 | 17        | 17        | 16        | 47        |
| 45VO 8-L/ 8-L  | 8-L  | 8-L  | M 14x1.5 | M 14x1.5 | 17        | 17        | 19        | 52        |
| 45VO 8-S/ 8-S  | 8-S  | 8-S  | M 16x1.5 | M 16x1.5 | 19        | 19        | 18        | 51        |
| 45VO 10-L/10-L | 10-L | 10-L | M 16x1.5 | M 16x1.5 | 19        | 19        | 23        | 58        |
| 45VO 10-S/10-S | 10-S | 10-S | M 18x1.5 | M 18x1.5 | 22        | 22        | 22        | 53        |
| 45VO 12-L/12-L | 12-L | 12-L | M 18x1.5 | M 18x1.5 | 22        | 22        | 23        | 55        |
| 45VO 12-S/12-S | 12-S | 12-S | M 20x1.5 | M 20x1.5 | 24        | 24        | 20        | 52        |
| 45VO 14-S/14-S | 14-S | 14-S | M 22x1.5 | M 22x1.5 | 27        | 27        | 22        | 58        |
| 45VO 15-L/15-L | 15-L | 15-L | M 22x1.5 | M 22x1.5 | 27        | 27        | 23        | 64        |

| Bestell-Nr.    | RA1  | RA2  | T1       | T2       | SW1 in mm | SW2 in mm | A±3 in mm | B±3 in mm |
|----------------|------|------|----------|----------|-----------|-----------|-----------|-----------|
| 45VO 16-S/16-S | 16-S | 16-S | M 24x1.5 | M 24x1.5 | 30        | 30        | 24        | 66        |
| 45VO 18-L/18-L | 18-L | 18-L | M 26x1.5 | M 26x1.5 | 32        | 32        | 24        | 63        |
| 45VO 20-S/20-S | 20-S | 20-S | M 30x2   | M 30x2   | 36        | 36        | 27        | 71        |
| 45VO 22-L/22-L | 22-L | 22-L | M 30x2   | M 30x2   | 36        | 36        | 32        | 76        |
| 45VO 25-S/25-S | 25-S | 25-S | M 36x2   | M 36x2   | 46        | 46        | 34        | 81        |
| 45VO 28-L/28-L | 28-L | 28-L | M 36x2   | M 36x2   | 41        | 41        | 32        | 74        |
| 45VO 30-S/30-S | 30-S | 30-S | M 42x2   | M 42x2   | 50        | 50        | 33        | 81        |
| 45VO 35-L/35-L | 35-L | 35-L | M 45x2   | M 45x2   | 50        | 50        | 34        | 82        |
| 45VO 38-S/38-S | 38-S | 38-S | M 52x2   | M 52x2   | 60        | 60        | 38        | 91        |
| 45VO 42-L/42-L | 42-L | 42-L | M 52x2   | M 52x2   | 60        | 60        | 38        | 90        |

### Zubehör

O-Ring DKOL/DKOS

### Optionen

abweichende Längen und Winkel auf Anfrage

# Adapter 90 VO

Produktinformationen zuletzt aktualisiert am:  
24.05.2022

## Anschluss

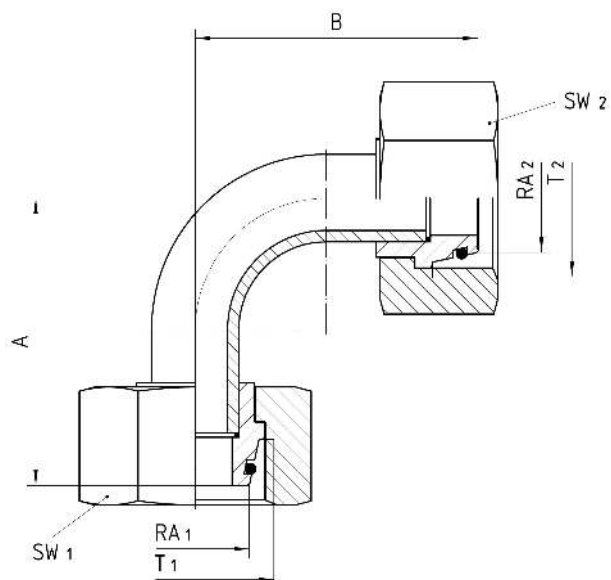
beidseitig: Dichtkopf 24° Außenkonus O-Ring-dichtend mit metrischer Mutter L / S -Reihe

## Werkstoff

Stahl

## Oberfläche

galvanisch verzinkt



| Bestell-Nr.    | RA1  | RA2  | T1       | T2       | SW1 in mm | SW2 in mm | A±3 in mm | B±3 in mm |
|----------------|------|------|----------|----------|-----------|-----------|-----------|-----------|
| 90VO 6-L/ 6-L  | 6-L  | 6-L  | M 12x1.5 | M 12x1.5 | 14        | 14        | 26        | 26        |
| 90VO 6-S/ 6-S  | 6-S  | 6-S  | M 14x1.5 | M 14x1.5 | 17        | 17        | 26        | 26        |
| 90VO 8-L/ 8-L  | 8-L  | 8-L  | M 14x1.5 | M 14x1.5 | 17        | 17        | 30        | 30        |
| 90VO 8-S/ 8-S  | 8-S  | 8-S  | M 16x1.5 | M 16x1.5 | 19        | 19        | 31        | 31        |
| 90VO 10-L/10-L | 10-L | 10-L | M 16x1.5 | M 16x1.5 | 19        | 19        | 34        | 34        |
| 90VO 10-S/10-S | 10-S | 10-S | M 18x1.5 | M 18x1.5 | 22        | 22        | 35        | 35        |
| 90VO 12-L/12-L | 12-L | 12-L | M 18x1.5 | M 18x1.5 | 22        | 22        | 34        | 34        |
| 90VO 12-S/12-S | 12-S | 12-S | M 20x1.5 | M 20x1.5 | 24        | 24        | 36        | 36        |

| Bestell-Nr.    | RA1  | RA2  | T1       | T2       | SW1 in mm | SW2 in mm | A±3 in mm | B±3 in mm |
|----------------|------|------|----------|----------|-----------|-----------|-----------|-----------|
| 90VO 14-S/14-S | 14-S | 14-S | M 22x1.5 | M 22x1.5 | 27        | 27        | 37        | 37        |
| 90VO 15-L/15-L | 15-L | 15-L | M 22x1.5 | M 22x1.5 | 27        | 27        | 43        | 43        |
| 90VO 16-S/16-S | 16-S | 16-S | M 24x1.5 | M 24x1.5 | 30        | 30        | 45        | 45        |
| 90VO 18-L/18-L | 18-L | 18-L | M 26x1.5 | M 26x1.5 | 32        | 32        | 49        | 49        |
| 90VO 20-S/20-S | 20-S | 20-S | M 30x2   | M 30x2   | 36        | 36        | 54        | 54        |
| 90VO 22-L/22-L | 22-L | 22-L | M 30x2   | M 30x2   | 36        | 36        | 62        | 62        |
| 90VO 25-S/25-S | 25-S | 25-S | M 36x2   | M 36x2   | 46        | 46        | 65        | 65        |
| 90VO 28-L/28-L | 28-L | 28-L | M 36x2   | M 36x2   | 41        | 41        | 71        | 71        |
| 90VO 30-S/30-S | 30-S | 30-S | M 42x2   | M 42x2   | 50        | 50        | 76        | 76        |
| 90VO 35-L/35-L | 35-L | 35-L | M 45x2   | M 45x2   | 50        | 50        | 84        | 84        |
| 90VO 38-S/38-S | 38-S | 38-S | M 52x2   | M 52x2   | 60        | 60        | 84        | 84        |
| 90VO 42-L/42-L | 42-L | 42-L | M 52x2   | M 52x2   | 60        | 60        | 90        | 90        |

### Zubehör

O-Ring DKOL/DKOS

### Optionen

abweichende Längen und Winkel auf Anfrage

# Adapter KOVO Gerade

Produktinformationen zuletzt aktualisiert am:  
11.01.2023

## Anschluss

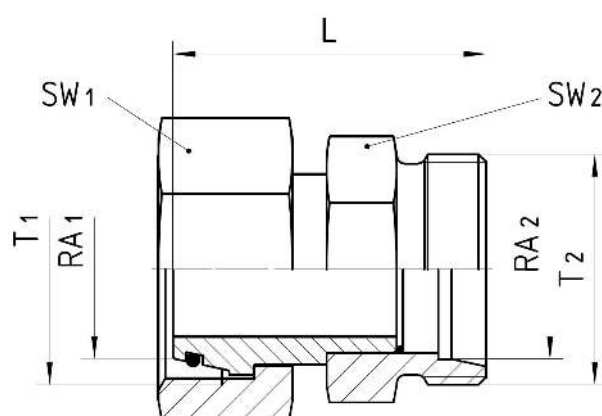
einseitig: Dichtkopf 24° Außenkonus O-Ring-dichtend mit metrischer Mutter L / S-Reihe anderseitig: metrisches Außengewinde mit 24° Innenkonus und Rohranschluss L / S-Reihe

## Werkstoff

Stahl

## Oberfläche

galvanisch verzinkt



| Bestell-Nr.   | RA1 | RA2  | T1       | T2       | SW1 in mm | SW2 in mm | L±2 in mm | Hinweis |
|---------------|-----|------|----------|----------|-----------|-----------|-----------|---------|
| KOVO 6-L/ 6-L | 6-L | 6-L  | M 12x1.5 | M 12x1.5 | 14        | 12        | 33        |         |
| KOVO 6-L/ 8-L | 6-L | 8-L  | M 12x1.5 | M 14x1.5 | 14        | 14        | 32        |         |
| KOVO 6-L/10-L | 6-L | 10-L | M 12x1.5 | M 16x1.5 | 14        | 17        | 34        |         |
| KOVO 6-L/ 6-S | 6-L | 6-S  | M 12x1.5 | M 14x1.5 | 14        | 14        | 35        |         |
| KOVO 6-L/ 8-S | 6-L | 8-S  | M 12x1.5 | M 16x1.5 | 14        | 17        | 35        |         |
| KOVO 6-L/10-S | 6-L | 10-S | M 12x1.5 | M 18x1.5 | 17        | 19        | 35        |         |
| KOVO 6-S/ 6-L | 6-S | 6-L  | M 14x1.5 | M 12x1.5 | 17        | 12        | 31        |         |
| KOVO 6-S/ 6-S | 6-S | 6-S  | M 14x1.5 | M 14x1.5 | 17        | 14        | 34        |         |
| KOVO 6-S/ 8-S | 6-S | 8-S  | M 14x1.5 | M 16x1.5 | 17        | 17        | 34        |         |
| KOVO 6-S/10-S | 6-S | 10-S | M 14x1.5 | M 18x1.5 | 17        | 19        | 34        |         |

| Bestell-Nr.    | RA1  | RA2  | T1       | T2       | SW1 in mm | SW2 in mm | L±2 in mm | Hinweis |
|----------------|------|------|----------|----------|-----------|-----------|-----------|---------|
| KOVO 8-L/ 8-L  | 8-L  | 8-L  | M 14x1.5 | M 14x1.5 | 17        | 14        | 34        |         |
| KOVO 8-L/10-L  | 8-L  | 10-L | M 14x1.5 | M 16x1.5 | 17        | 17        | 37        |         |
| KOVO 8-L/12-L  | 8-L  | 12-L | M 14x1.5 | M 18x1.5 | 17        | 19        | 36        |         |
| KOVO 8-L/ 8-S  | 8-L  | 8-S  | M 14x1.5 | M 16x1.5 | 17        | 14        | 37        |         |
| KOVO 8-L/10-S  | 8-L  | 10-S | M 14x1.5 | M 18x1.5 | 17        | 19        | 37        |         |
| KOVO 8-L/12-S  | 8-L  | 12-S | M 14x1.5 | M 20x1.5 | 17        | 22        | 37        |         |
| KOVO 8-S/ 8-L  | 8-S  | 8-L  | M 16x1.5 | M 14x1.5 | 19        | 14        | 35        |         |
| KOVO 8-S/ 8-S  | 8-S  | 8-S  | M 16x1.5 | M 16x1.5 | 19        | 17        | 38        |         |
| KOVO 8-S/10-S  | 8-S  | 10-S | M 16x1.5 | M 18x1.5 | 19        | 19        | 38        |         |
| KOVO 8-S/12-S  | 8-S  | 12-S | M 16x1.5 | M 20x1.5 | 19        | 22        | 38        |         |
| KOVO 10-L/10-L | 10-L | 10-L | M 16x1.5 | M 16x1.5 | 19        | 17        | 36        |         |
| KOVO 10-L/12-L | 10-L | 12-L | M 16x1.5 | M 18x1.5 | 19        | 19        | 36        |         |
| KOVO 10-L/15-L | 10-L | 15-L | M 16x1.5 | M 22x1.5 | 19        | 22        | 38        |         |
| KOVO 10-L/10-S | 10-L | 10-S | M 16x1.5 | M 18x1.5 | 19        | 19        | 37        |         |
| KOVO 10-L/12-S | 10-L | 12-S | M 16x1.5 | M 20x1.5 | 19        | 22        | 37        |         |
| KOVO 10-L/14-S | 10-L | 14-S | M 16x1.5 | M 22x1.5 | 19        | 22        | 40        |         |
| KOVO 10-L/16-S | 10-L | 16-S | M 16x1.5 | M 24x1.5 | 19        | 27        | 41        |         |
| KOVO 10-S/10-L | 10-S | 10-L | M 18x1.5 | M 16x1.5 | 22        | 17        | 38        |         |
| KOVO 10-S/10-S | 10-S | 10-S | M 18x1.5 | M 18x1.5 | 22        | 19        | 39        |         |
| KOVO 10-S/12-S | 10-S | 12-S | M 18x1.5 | M 20x1.5 | 22        | 22        | 39        |         |
| KOVO 10-S/14-S | 10-S | 14-S | M 18x1.5 | M 22x1.5 | 22        | 22        | 42        |         |
| KOVO 10-S/16-S | 10-S | 16-S | M 18x1.5 | M 24x1.5 | 22        | 27        | 43        |         |
| KOVO 12-L/12-L | 12-L | 12-L | M 18x1.5 | M 18x1.5 | 22        | 19        | 36        |         |
| KOVO 12-L/15-L | 12-L | 15-L | M 18x1.5 | M 22x1.5 | 22        | 22        | 38        |         |
| KOVO 12-L/18-L | 12-L | 18-L | M 18x1.5 | M 26x1.5 | 22        | 27        | 39        |         |
| KOVO 12-L/12-S | 12-L | 12-S | M 18x1.5 | M 20x1.5 | 22        | 22        | 37        |         |
| KOVO 12-L/14-S | 12-L | 14-S | M 18x1.5 | M 22x1.5 | 22        | 22        | 40        |         |
| KOVO 12-L/16-S | 12-L | 16-S | M 18x1.5 | M 24x1.5 | 22        | 27        | 41        |         |
| KOVO 12-S/12-L | 12-S | 12-L | M 20x1.5 | M 18x1.5 | 22        | 19        | 40        |         |
| KOVO 12-S/12-S | 12-S | 12-S | M 20x1.5 | M 20x1.5 | 22        | 22        | 41        |         |
| KOVO 12-S/14-S | 12-S | 14-S | M 20x1.5 | M 22x1.5 | 24        | 22        | 44        |         |
| KOVO 12-S/16-S | 12-S | 16-S | M 20x1.5 | M 24x1.5 | 24        | 27        | 45        |         |
| KOVO 12-S/20-S | 12-S | 20-S | M 20x1.5 | M 30x2   | 24        | 30        | 48        |         |
| KOVO 14-S/15-L | 14-S | 15-L | M 22x1.5 | M 22x1.5 | 27        | 22        | 43        |         |
| KOVO 14-S/18-L | 14-S | 18-L | M 22x1.5 | M 26x1.5 | 27        | 27        | 44        |         |
| KOVO 14-S/14-S | 14-S | 14-S | M 22x1.5 | M 22x1.5 | 27        | 22        | 45        |         |
| KOVO 14-S/16-S | 14-S | 16-S | M 22x1.5 | M 24x1.5 | 27        | 27        | 46        |         |
| KOVO 14-S/20-S | 14-S | 20-S | M 22x1.5 | M 30x2   | 27        | 30        | 49        |         |
| KOVO 15-L/15-L | 15-L | 15-L | M 22x1.5 | M 22x1.5 | 27        | 22        | 42        |         |
| KOVO 15-L/18-L | 15-L | 18-L | M 22x1.5 | M 26x1.5 | 27        | 27        | 42        |         |

| Bestell-Nr.    | RA1  | RA2  | T1       | T2       | SW1 in mm | SW2 in mm | L±2 in mm | Hinweis |
|----------------|------|------|----------|----------|-----------|-----------|-----------|---------|
| KOVO 15-L/22-L | 15-L | 22-L | M 22x1.5 | M 30x2   | 27        | 30        | 45        |         |
| KOVO 15-L/16-S | 15-L | 16-S | M 22x1.5 | M 24x1.5 | 27        | 27        | 45        |         |
| KOVO 15-L/20-S | 15-L | 20-S | M 22x1.5 | M 30x2   | 27        | 30        | 45        |         |
| KOVO 16-S/18-L | 16-S | 18-L | M 24x1.5 | M 26x1.5 | 30        | 27        | 45        |         |
| KOVO 16-S/22-L | 16-S | 22-L | M 24x1.5 | M 30x2   | 30        | 30        | 48        |         |
| KOVO 16-S/16-S | 16-S | 16-S | M 24x1.5 | M 24x1.5 | 30        | 24        | 47        |         |
| KOVO 16-S/20-S | 16-S | 20-S | M 24x1.5 | M 30x2   | 30        | 30        | 50        |         |
| KOVO 16-S/25-S | 16-S | 25-S | M 24x1.5 | M 36x2   | 30        | 36        | 54        |         |
| KOVO 18-L/18-L | 18-L | 18-L | M 26x1.5 | M 26x1.5 | 32        | 27        | 41        |         |
| KOVO 18-L/22-L | 18-L | 22-L | M 26x1.5 | M 30x2   | 32        | 30        | 44        |         |
| KOVO 18-L/28-L | 18-L | 28-L | M 26x1.5 | M 36x2   | 32        | 36        | 45        |         |
| KOVO 18-L/20-S | 18-L | 20-S | M 26x1.5 | M 30x2   | 32        | 30        | 46        |         |
| KOVO 18-L/25-S | 18-L | 25-S | M 26x1.5 | M 36x2   | 32        | 36        | 50        |         |
| KOVO 20-S/22-L | 20-S | 22-L | M 30x2   | M 30x2   | 36        | 30        | 55        |         |
| KOVO 20-S/28-L | 20-S | 28-L | M 30x2   | M 36x2   | 36        | 36        | 56        |         |
| KOVO 20-S/20-S | 20-S | 20-S | M 30x2   | M 30x2   | 36        | 30        | 57        |         |
| KOVO 20-S/25-S | 20-S | 25-S | M 30x2   | M 36x2   | 36        | 36        | 61        |         |
| KOVO 20-S/30-S | 20-S | 30-S | M 30x2   | M 42x2   | 36        | 46        | 63        |         |
| KOVO 22-L/22-L | 22-L | 22-L | M 30x2   | M 30x2   | 36        | 30        | 48        |         |
| KOVO 22-L/28-L | 22-L | 28-L | M 30x2   | M 36x2   | 36        | 36        | 49        |         |
| KOVO 22-L/35-L | 22-L | 35-L | M 30x2   | M 45x2   | 36        | 46        | 52        |         |
| KOVO 22-L/25-S | 22-L | 25-S | M 30x2   | M 36x2   | 36        | 36        | 54        |         |
| KOVO 22-L/30-S | 22-L | 30-S | M 30x2   | M 42x2   | 36        | 46        | 56        |         |
| KOVO 25-S/28-L | 25-S | 28-L | M 36x2   | M 36x2   | 46        | 36        | 53        | *       |
| KOVO 25-S/35-L | 25-S | 35-L | M 36x2   | M 45x2   | 46        | 46        | 56        | *       |
| KOVO 25-S/25-S | 25-S | 25-S | M 36x2   | M 36x2   | 46        | 36        | 58        | *       |
| KOVO 25-S/30-S | 25-S | 30-S | M 36x2   | M 42x2   | 46        | 46        | 60        | *       |
| KOVO 25-S/38-S | 25-S | 38-S | M 36x2   | M 52x2   | 46        | 55        | 65        | *       |
| KOVO 28-L/28-L | 28-L | 28-L | M 36x2   | M 36x2   | 41        | 36        | 49        | *       |
| KOVO 28-L/35-L | 28-L | 35-L | M 36x2   | M 45x2   | 41        | 46        | 52        | *       |
| KOVO 28-L/42-L | 28-L | 42-L | M 36x2   | M 52x2   | 41        | 55        | 55        |         |
| KOVO 28-L/30-S | 28-L | 30-S | M 36x2   | M 42x2   | 41        | 46        | 56        |         |
| KOVO 28-L/38-S | 28-L | 38-S | M 36x2   | M 52x2   | 41        | 55        | 61        |         |
| KOVO 30-S/35-L | 30-S | 35-L | M 42x2   | M 45x2   | 50        | 46        | 62        |         |
| KOVO 30-S/42-L | 30-S | 42-L | M 42x2   | M 52x2   | 50        | 55        | 65        |         |
| KOVO 30-S/30-S | 30-S | 30-S | M 42x2   | M 42x2   | 50        | 46        | 66        |         |
| KOVO 30-S/38-S | 30-S | 38-S | M 42x2   | M 52x2   | 50        | 55        | 71        | *       |
| KOVO 35-L/35-L | 35-L | 35-L | M 45x2   | M 45x2   | 50        | 46        | 55        |         |
| KOVO 35-L/42-L | 35-L | 42-L | M 45x2   | M 52x2   | 50        | 55        | 58        |         |
| KOVO 35-L/38-S | 35-L | 38-S | M 45x2   | M 52x2   | 50        | 55        | 64        |         |



| Bestell-Nr.    | RA1  | RA2  | T1     | T2     | SW1 in mm | SW2 in mm | L±2 in mm | Hinweis |
|----------------|------|------|--------|--------|-----------|-----------|-----------|---------|
| KOVO 38-S/42-L | 38-S | 42-L | M 52x2 | M 52x2 | 60        | 55        | 70        |         |
| KOVO 38-S/38-S | 38-S | 38-S | M 52x2 | M 52x2 | 60        | 55        | 73        |         |
| KOVO 42-L/42-L | 42-L | 42-L | M 52x2 | M 52x2 | 60        | 55        | 68        | *       |

**Hinweis**

\* Stiftmutterausführung

**Zubehör**

O-Ring DKOL/DKOS

**Optionen**

abweichende Längen auf Anfrage

# Adapter KOVO 45°

Produktinformationen zuletzt aktualisiert am:  
11.01.2023

## Anschluss

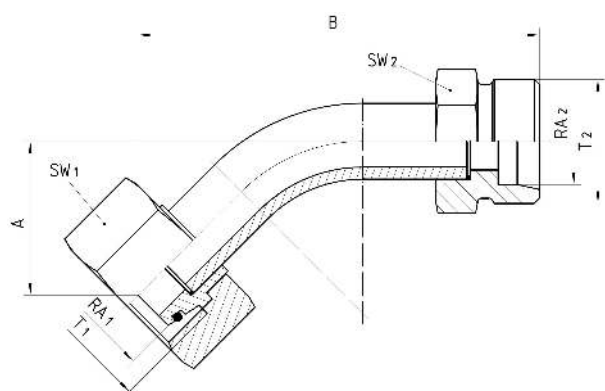
einseitig: Dichtkopf 24° Außenkonus O-Ring-dichtend mit metrischer Mutter L / S-Reihe anderseitig: metrisches Außengewinde mit 24° Innenkonus und Rohranschluss L / S-Reihe

## Werkstoff

Stahl

## Oberfläche

galvanisch verzinkt



| Bestell-Nr.          | RA1  | RA2  | T1          | T2       | SW1 in mm | SW2 in mm | A±3 in mm | B±3 in mm | Hinweis |
|----------------------|------|------|-------------|----------|-----------|-----------|-----------|-----------|---------|
| 45KOVO 6-L/<br>6-L   | 6-L  | 6-L  | M<br>12x1.5 | M 12x1.5 | 14        | 12        | 17        | 53        |         |
| 45KOVO 6-S/<br>6-S   | 6-S  | 6-S  | M<br>14x1.5 | M 14x1.5 | 17        | 14        | 16        | 53        |         |
| 45KOVO 8-L/<br>8-L   | 8-L  | 8-L  | M<br>14x1.5 | M 14x1.5 | 17        | 14        | 19        | 54        |         |
| 45KOVO 8-S/<br>8-S   | 8-S  | 8-S  | M<br>16x1.5 | M 16x1.5 | 19        | 17        | 19        | 56        |         |
| 45KOVO 10-<br>L/10-L | 10-L | 10-L | M<br>16x1.5 | M 16x1.5 | 19        | 17        | 23        | 63        |         |
| 45KOVO 10-<br>S/10-S | 10-S | 10-S | M<br>18x1.5 | M 18x1.5 | 22        | 19        | 22        | 55        |         |
| 45KOVO 12-<br>L/12-L | 12-L | 12-L | M<br>18x1.5 | M 18x1.5 | 22        | 19        | 20        | 64        |         |
| 45KOVO 12-<br>S/12-S | 12-S | 12-S | M<br>20x1.5 | M 20x1.5 | 24        | 22        | 20        | 57        |         |

| Bestell-Nr.      | RA1  | RA2  | T1       | T2       | SW1 in mm | SW2 in mm | A±3 in mm | B±3 in mm | Hinweis |
|------------------|------|------|----------|----------|-----------|-----------|-----------|-----------|---------|
| 45KOVO 14-S/14-S | 14-S | 14-S | M 22x1.5 | M 22x1.5 | 27        | 22        | 22        | 63        |         |
| 45KOVO 15-L/15-L | 15-L | 15-L | M 22x1.5 | M 22x1.5 | 27        | 22        | 23        | 70        |         |
| 45KOVO 16-S/16-S | 16-S | 16-S | M 24x1.5 | M 24x1.5 | 30        | 24        | 24        | 70        |         |
| 45KOVO 18-L/18-L | 18-L | 18-L | M 26x1.5 | M 26x1.5 | 32        | 27        | 24        | 68        |         |
| 45KOVO 20-S/20-S | 20-S | 20-S | M 30x2   | M 30x2   | 36        | 30        | 27        | 76        |         |
| 45KOVO 22-L/22-L | 22-L | 22-L | M 30x2   | M 30x2   | 36        | 30        | 32        | 82        |         |
| 45KOVO 25-S/25-S | 25-S | 25-S | M 36x2   | M 36x2   | 46        | 36        | 34        | 91        |         |
| 45KOVO 28-L/28-L | 28-L | 28-L | M 36x2   | M 36x2   | 41        | 36        | 32        | 81        |         |
| 45KOVO 30-S/30-S | 30-S | 30-S | M 42x2   | M 42x2   | 50        | 46        | 33        | 93        |         |
| 45KOVO 35-L/35-L | 35-L | 35-L | M 45x2   | M 45x2   | 50        | 46        | 34        | 89        |         |
| 45KOVO 38-S/38-S | 38-S | 38-S | M 52x2   | M 52x2   | 60        | 55        | 45        | 125       |         |
| 45KOVO 42-L/42-L | 42-L | 42-L | M 52x2   | M 52x2   | 60        | 55        | 38        | 99        | *       |

#### Hinweis

\* Stiftmutterausführung

#### Zubehör

O-Ring DKOL/DKOS

#### Optionen

abweichende Längen und Winkel auf Anfrage

# Adapter KOVO 90°

Produktinformationen zuletzt aktualisiert am:  
11.01.2023

## Anschluss

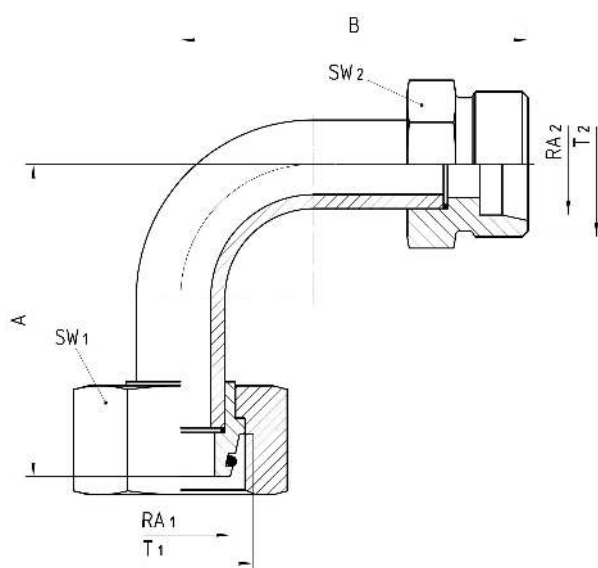
einseitig: Dichtkopf 24° Außenkonus O-Ring-dichtend mit metrischer Mutter L / S-Reihe anderseitig: metrisches Außengewinde mit 24° Innenkonus und Rohranschluss L / S-Reihe

## Werkstoff

Stahl

## Oberfläche

galvanisch verzinkt



| Bestell-Nr.      | RA1  | RA2  | T1       | T2       | SW1 in mm | SW2 in mm | A±3 in mm | B±3 in mm |
|------------------|------|------|----------|----------|-----------|-----------|-----------|-----------|
| 90KOVO 6-L/ 6-L  | 6-L  | 6-L  | M 12x1.5 | M 12x1.5 | 14        | 12        | 26        | 30        |
| 90KOVO 6-S/ 6-S  | 6-S  | 6-S  | M 14x1.5 | M 14x1.5 | 17        | 14        | 26        | 33        |
| 90KOVO 8-L/ 8-L  | 8-L  | 8-L  | M 14x1.5 | M 14x1.5 | 17        | 14        | 30        | 32        |
| 90KOVO 8-S/ 8-S  | 8-S  | 8-S  | M 16x1.5 | M 16x1.5 | 19        | 17        | 32        | 35        |
| 90KOVO 10-L/10-L | 10-L | 10-L | M 16x1.5 | M 16x1.5 | 19        | 17        | 34        | 40        |

| Bestell-Nr.      | RA1  | RA2  | T1          | T2       | SW1 in mm | SW2 in mm | A±3 in mm | B±3 in mm |
|------------------|------|------|-------------|----------|-----------|-----------|-----------|-----------|
| 90KOVO 10-S/10-S | 10-S | 10-S | M<br>18x1.5 | M 18x1.5 | 22        | 19        | 35        | 38        |
| 90KOVO 12-L/12-L | 12-L | 12-L | M<br>18x1.5 | M 18x1.5 | 22        | 19        | 34        | 36        |
| 90KOVO 12-S/12-S | 12-S | 12-S | M<br>20x1.5 | M 20x1.5 | 24        | 22        | 36        | 40        |
| 90KOVO 14-S/14-S | 14-S | 14-S | M<br>22x1.5 | M 22x1.5 | 27        | 22        | 37        | 41        |
| 90KOVO 15-L/15-L | 15-L | 15-L | M<br>22x1.5 | M 22x1.5 | 27        | 22        | 43        | 49        |
| 90KOVO 16-S/16-S | 16-S | 16-S | M<br>24x1.5 | M 24x1.5 | 30        | 24        | 45        | 49        |
| 90KOVO 18-L/18-L | 18-L | 18-L | M<br>26x1.5 | M 26x1.5 | 32        | 27        | 49        | 54        |
| 90KOVO 20-S/20-S | 20-S | 20-S | M<br>30x2   | M 30x2   | 36        | 30        | 54        | 59        |
| 90KOVO 22-L/22-L | 22-L | 22-L | M<br>30x2   | M 30x2   | 36        | 30        | 62        | 68        |
| 90KOVO 25-S/25-S | 25-S | 25-S | M<br>36x2   | M 36x2   | 46        | 36        | 65        | 77        |
| 90KOVO 28-L/28-L | 28-L | 28-L | M<br>36x2   | M 36x2   | 41        | 36        | 71        | 77        |
| 90KOVO 30-S/30-S | 30-S | 30-S | M<br>42x2   | M 42x2   | 50        | 46        | 76        | 90        |
| 90KOVO 35-L/35-L | 35-L | 35-L | M<br>45x2   | M 45x2   | 50        | 46        | 84        | 91        |
| 90KOVO 38-S/38-S | 38-S | 38-S | M<br>52x2   | M 52x2   | 60        | 55        | 87        | 96        |
| 90KOVO 42-L/42-L | 42-L | 42-L | M<br>52x2   | M 52x2   | 60        | 55        | 90        | 100       |

### Zubehör

O-Ring DKOL/DKOS

### Optionen

abweichende Längen und Winkel auf Anfrage

# Adapter Anschweißstutzen

Produktinformationen zuletzt aktualisiert am:  
24.05.2022

## Anschluss

metrisches Außengewinde mit 60° Innenkonus LL-Reihe Rohr zum Anschweißen

## Norm

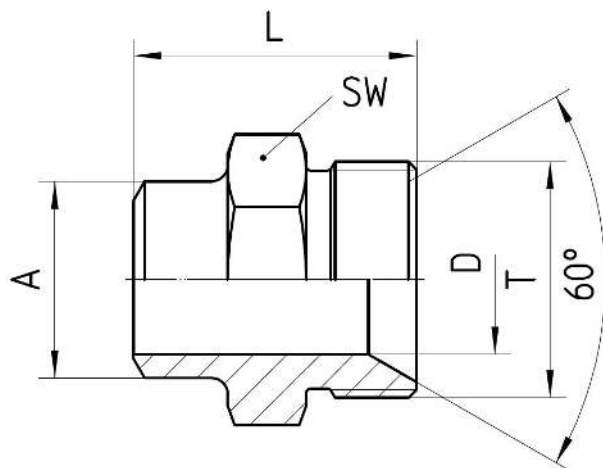
DIN 7631

## Anwendung

für Saug- und Rücklaufleitungen

## Werkstoff

Stahl



| Bestell-Nr. | DN in mm | T1       | SW in mm | A in mm | D in mm | L±3 in mm |
|-------------|----------|----------|----------|---------|---------|-----------|
| AS M 30x1.5 | 20       | M 30x1.5 | 32       | 25,0    | 19      | 36        |
| AS M 38x1.5 | 25       | M 38x1.5 | 41       | 32,0    | 25      | 38        |
| AS M 45x1.5 | 32       | M 45x1.5 | 46       | 38,0    | 31      | 42        |
| AS M 52x1.5 | 38       | M 52x1.5 | 55       | 46,0    | 38      | 44        |
| AS M 65x2   | 51       | M 65x2.0 | 65       | 61,0    | 50      | 46        |
| AS M 78x2   | 60       | M 78x2.0 | 80       | 76,5    | 60      | 47        |

# Adapter Einschraubstutzen

Produktinformationen zuletzt aktualisiert am:  
24.05.2022

## Anschluss

metrisches Außengewinde mit 60° Innenkonus LL-Reihe zölliges Einschraubgewinde Form B

## Norm

DIN 7631 / DIN 3852

## Anwendung

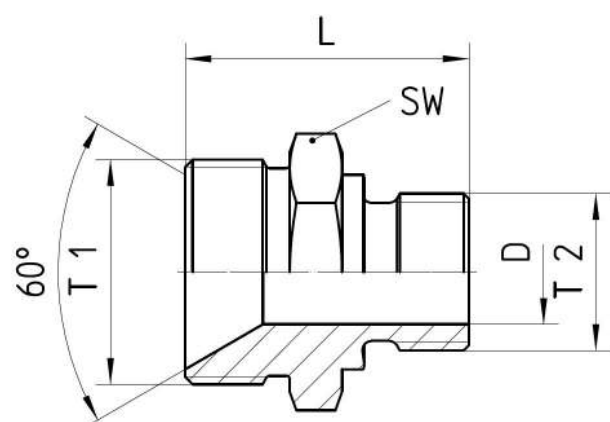
für Saug- und Rücklaufleitungen

## Werkstoff

Stahl

## Oberfläche

galvanisch verzinkt



ADAPTER

| Bestell-Nr.         | DN in mm | T1       | T2      | SW in mm | D in mm | L±3 in mm |
|---------------------|----------|----------|---------|----------|---------|-----------|
| GE M 52x1.5 G 1 1/4 | 38       | M 52x1.5 | G 1 1/4 | 55       | 30      | 54        |
| GE M 52x1.5 G 1 1/2 | 38       | M 52x1.5 | G 1 1/2 | 55       | 39      | 56        |
| GE M 65x2 G 1 1/2   | 51       | M 65x2.0 | G 1 1/2 | 75       | 39      | 57        |
| GE M 65x2 G 2       | 51       | M 65x2.0 | G 2     | 75       | 50      | 57        |
| GE M 78x2 G 2       | 60       | M 78x2.0 | G 2     | 90       | 50      | 57        |
| GE M 78x2 G 2 1/2   | 60       | M 78x2.0 | G 2 1/2 | 90       | 56      | 59        |

# Adapter Gerader Verbinder

Produktinformationen zuletzt aktualisiert am:  
24.05.2022

## Anschluss

beidseitig: Außengewinde mit 60° Innenkonus LL-Reihe

## Norm

DIN 7631

## Anwendung

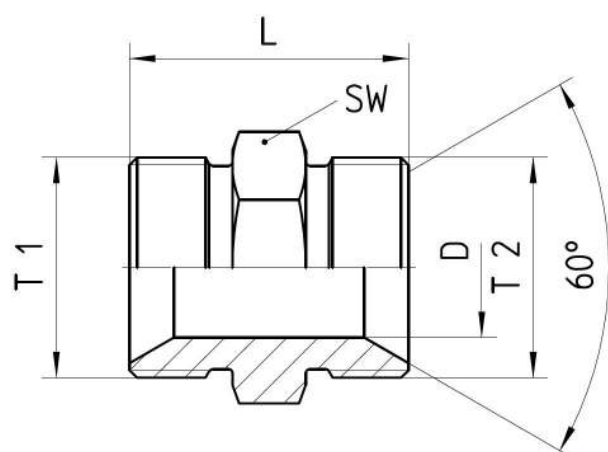
für Saug- und Rücklaufleitungen

## Werkstoff

Stahl

## Oberfläche

galvanisch verzinkt



| Bestell-Nr.         | DN in mm | T1       | T2       | SW in mm | D in mm | L±3 in mm |
|---------------------|----------|----------|----------|----------|---------|-----------|
| G M 30x1.5/M 30x1.5 | 20       | M 30x1.5 | M 30x1.5 | 32       | 19      | 38        |
| G M 38x1.5/M 38x1.5 | 25       | M 38x1.5 | M 38x1.5 | 41       | 25      | 45        |
| G M 45x1.5/M 45x1.5 | 32       | M 45x1.5 | M 45x1.5 | 46       | 32      | 50        |
| G M 52x1.5/M 52x1.5 | 38       | M 52x1.5 | M 52x1.5 | 55       | 39      | 50        |
| G M 65x2/M 65x2     | 51       | M 65x2.0 | M 65x2.0 | 75       | 50      | 52        |
| G M 78x2/M 78x2     | 60       | M 78x2.0 | M 78x2.0 | 90       | 56      | 52        |





## DÜNNWANDROHRE

Kompakte Ladeluft- und Abgasverrohrung als Einzelteil- und Serienfertigung



## DÜNNWANDROHRE

### Kompakte Ladeluft- und Abgasverrohrung als Einzelteil- und Serienfertigung

Vom Nutzfahrzeug- über den Baumaschinen- bis hin zum traditionellen Maschinen- und Anlagenbau finden Dünnwandrohre ihren Einsatz. Dünnwandrohre sind Stahl- und Edelstahlrohre primär ab einem Durchmesser von 42 mm und einer Wandstärke bis 2 mm sowie alle Aluminiumrohre. Sie werden hauptsächlich im Bereich der Antriebstechnik als Ladeluft-, Kühlwasser- und Abgasverrohrung oder als System derer eingesetzt. Wir fertigen Dünnwandrohre mit diversen Radien als Biegeteile, Schweißbauteile oder in Kombination. Der Einsatz flexibler Schlauchelemente und Kompensatoren in diesen Systemen ist ebenfalls üblich.



#### Anwendungsgebiete

- Ansaugleitungen und Reinluftrohre
- Ladeluftrohre im Kalt- und Heissbereich
- Abgasleitungen und Systeme einschließlich Integralisolierung oder flexibler Isolierung
- Kühlleitungen
- Rohrleitungen für die Land- und Forsttechnik
- Individuelle Lösungen für Spezialfahrzeuge
- Rohrleitungen für Generatoren und Gasturbinen
- Individuelle Lösungen im Bereich der Vakuumtechnik



#### Unsere Stärken

- Umfassende Auswahl an Dünnwandrohren mit großen Durchmessern
- Perfekt darauf abgestimmte Rohrbögen mit  $R \leq 1xD$
- Stage IV / TIER 4F - kompatible Abgassysteme und Isolierung
- Verbindung diverser Einzelelemente zu einem funktionalen Bauteil
- Kombination verschiedener Durchmesser
- Kombination mit Standardschläuchen, besonders mit Balgschläuchen zu einem Kompaktsystem
- Kompakte Baugruppen durch enge Rohrbögen und perfekte Gehrungsschnitte
- Vom Sonder- und Musterbau bis zur Serie



#### Beschichtungen und Oberflächen

- Stahlrohre blank
- ACC (Aquence® 930TM) beschichtete Stahlrohre bis 230°C
- Stahlrohre mit diversen anderen Galvaniken
- Hitzeschutzbeschichtung bis 500°C / 900°C
- Edelstahlrohre gebeizt und passiviert oder elektropliert

#### Anschluss-Standards

- Male und Female Flansche mit passenden V-Schellen von 2" bis 5"
- V-Flansche flach- und O-Ring dichtend
- Standard-Sicke (ähnlich DIN 71550)
- Kombination Standard-Sicke mit Schlauchanschlagsicke
- 3fach Sicke
- Passende V-Schellen von 2" bis 8"
- DIN Flansche und SAE-Flansche
- NOX - Buchsen
- Diverse Innen- und Außengewindebuchsen

#### Vorteile

- Geringer Platzbedarf durch enge Radien
- Etwa 40% weniger Gewicht gegenüber Bauteilen mit Standardwandstärken
- Einzelanfertigungen sowie kleine bis mittlere Serien möglich
- Prototypenbau gemeinsam mit den Kunden
- Faire und wettbewerbsfähige Preise
- Ein Ansprechpartner für alle Fragen zu Dünnwandrohren oder anderen Hydraulik-Komponenten und Lösungen

## Inhaltsverzeichnis

|  |     |
|--|-----|
| Rohre                                  | 372 |
| Kompensatoren und Entkopplungselemente | 373 |
| Klemmanschlüsse                        | 374 |
| Rohranschlüsse                         | 376 |
| Rohrbögen                              | 377 |

Katalog zuletzt aktualisiert am: 24.05.2022

# Dünnwandrohre Rohre

Produktinformationen zuletzt aktualisiert am:  
24.05.2022

| Bestell-Nr. | Rohr D      | Werkstoff |
|-------------|-------------|-----------|
| RO038-004   | 38,0 x 2,0  | 1.4571    |
| RO040-003   | 40,0 x 2,0  | 1.4541    |
| RO042-004   | 42,0 x 2,0  | 1.4571    |
| RO044-004   | 44,5 x 2,0  | 1.4541    |
| RO045-008   | 45,0 x 1,5  | 1.4571    |
| RO048-006   | 48,3 x 2,6  | 1.4301    |
| RO050-002   | 50,0 x 1,5  | 1.4301    |
| RO051-010   | 51,0 x 2,0  | 1.4571    |
| RO057-004   | 57,0 x 2,0  | 1.4571    |
| RO060-045   | 60,3 x 2,0  | 1.4571    |
| RO063-013   | 63,5 x 2,0  | 1.4404    |
| RO065-014   | 65,0 x 2,0  | 1.4301    |
| RO070-007   | 70,0 x 2,0  | 1.4301    |
| RO076-001   | 76,1 x 2,0  | 1.4301    |
| RO080-009   | 80,0 x 2,0  | 1.4301    |
| RO085-001   | 85,0 x 2,0  | 1.4571    |
| RO088-026   | 88,9 x 2,0  | 1.4541    |
| RO101-021   | 101,6 x 2,0 | 1.4404    |
| RO104-003   | 104,0 x 2,0 | 1.4404    |
| RO108-006   | 108,0 x 3,0 | 1.4301    |
| RO114-037   | 114,3 x 2,0 | 1.4301    |
| RO119-001   | 119,0 x 1,5 | 1.4301    |
| RO121-005   | 121,0 x 4,0 | 1.4541    |
| RO127-014   | 127,0 x 2,0 | 1.4301    |
| RO129-002   | 129,0 x 2,0 | 1.4301    |
| RO133-009   | 133,0 x 3,0 | 1.4301    |
| RO139-020   | 139,7 x 2,0 | 1.4571    |
| RO154-003   | 154,0 x 2,0 | 1.4301    |
| RO204-001   | 204,0 x 2,0 | 1.4301    |

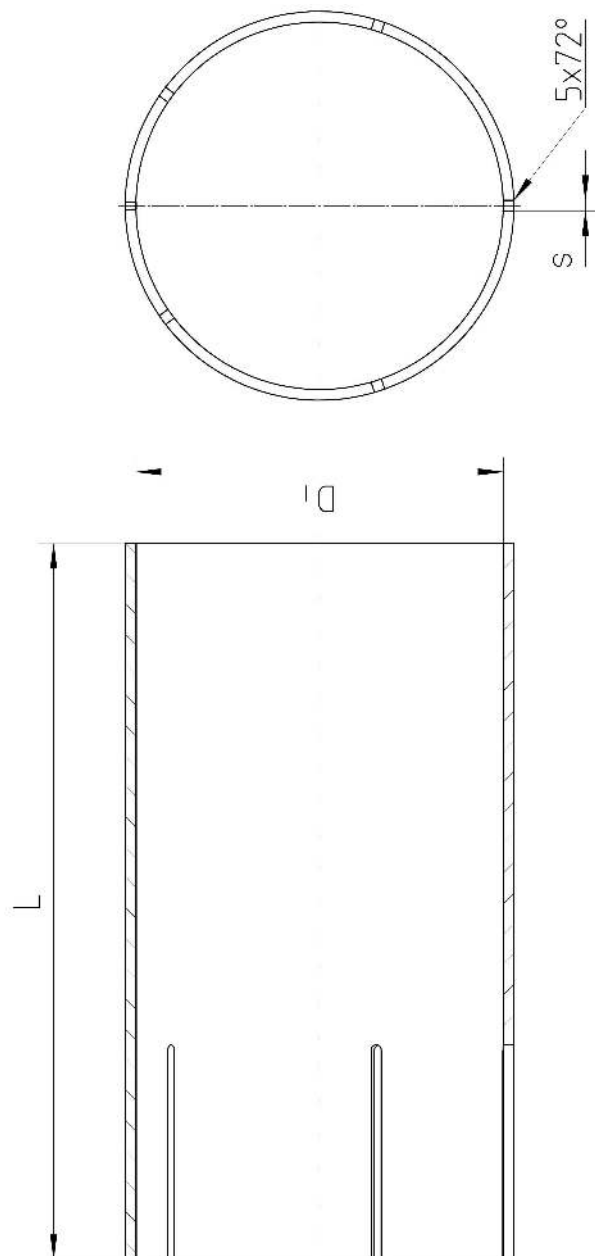
# Dünnwandrohre Kompensatoren und Entkopplungselemente

Produktinformationen zuletzt aktualisiert am:  
24.05.2022

| Bestell-Nr. | Bemerkung                                     | Anschluss | Länge | Werkstoff |
|-------------|---|-----------|-------|-----------|
| 63.BT-097   | KOMPENSATOR, Axial- DN80<br>PN10              | 88,9 x 2  | 174   | 1.4541    |
| 63.DR-013   | KOMPENSATOR, Axial- DN125<br>PN1              | 139,7 x 4 | 220   | 1.4541    |
| 63.DR-031   | KOMPENSATOR, Axial- DN100<br>PN6 inkl. APZ3.1 | 101,6 x 2 | 105   | 1.4571    |
| 63.DR-037   | KOMPENSATOR DN 86                             | 88,9 x 2  | 248   | 1.4301    |
| 63.DR-042   | KOMPENSATOR, Axial- DN100<br>PN1              | 127,0 x 2 | 250   | 1.4571    |
| 63.DR-043   | KOMPENSATOR, Axial- DN85<br>PN0,5             | 101,6 x 2 | 350   | 1.4571    |
| 63.DR-044   | KOMPENSATOR, Axial- DN85<br>PN0,5             | 101,6 x 2 | 250   | 1.4571    |
| 63.DR-064   | ENTKOPPLUNGSELEMENT DN86<br>L268              | 88,9 x 2  | 268   | 1.4301    |
| 63.DR-087   | KOMPENSATOR DN65 PN2,5                        | 76,1 x 2  | 268   | 1.4541    |

# Dünnwandrohre Klemmanschlüsse

Produktinformationen zuletzt aktualisiert am:  
24.05.2022

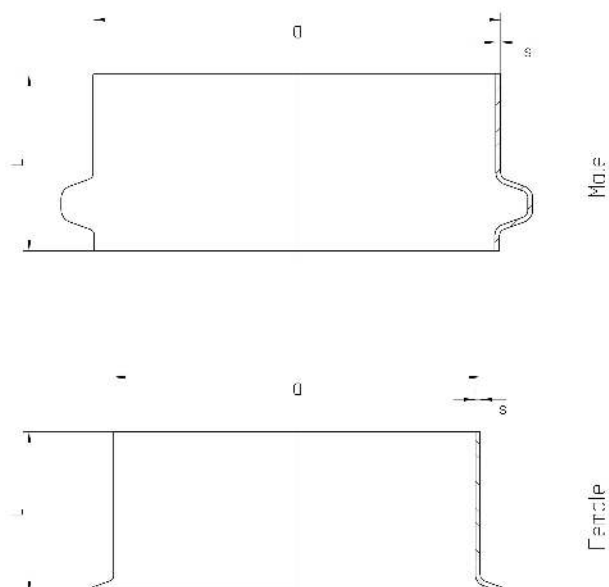


| Bestell-Nr. | Bemerkung                 | Ø         | Länge | Werkstoff |
|-------------|---------------------------|-----------|-------|-----------|
| 63.DR-065   | 5S-2.0/0-051,3-2,0-1.4301 | 51,3 x 2  | 100   | 14.301    |
| 63.DR-067   | 5S-2.1/2-064,0-2,0-1.4301 | 64,0 x 2  | 100   | 14.301    |
| 63.DR-069   | 5S-3.0/0-076,7-2,0-1.4301 | 76,7 x 2  | 100   | 14.301    |
| BW125920    | 5S-3.1/2-089,4-2,0-1.4301 | 89,4 x 2  | 100   | 14.301    |
| 63.DR-073   | 5S-4.0/0-102,1-2,0-1.4301 | 101,1 x 2 | 100   | 14.301    |
| 63.DR-075   | 5S-4.1/2-114,8-2,0-1.4301 | 114,8 x 2 | 100   | 14.301    |
| 63.DR-077   | 5S-5.0/0-128,0-2,0-1.4301 | 128,0 x 2 | 100   | 14.301    |

| Bestell-Nr. | Bemerkung                 | Ø         | Länge | Werkstoff |
|-------------|---------------------------|-----------|-------|-----------|
| 63.DR-081   | 5S-4.0/0-104,0-2,0-1.4301 | 104,0 x 2 | 100   | 14.301    |
| 63.DR-088   | 5S-5.0/0-135,0-2,0-1.4301 | 135,0 x 2 | 100   | 14.301    |

# Dünnwandrohre Rohranschlüsse

Produktinformationen zuletzt aktualisiert am:  
24.05.2022



| Bestell-Nr. | Bemerkung                | Rohr D      | Länge | Werkstoff |
|-------------|--------------------------|-------------|-------|-----------|
| 63.DR-001   | female v-connector       | 76,1 x 2,0  | 100   | 1.4303    |
| 63.DR-002   | male v-connector         | 76,1 x 2,0  | 100   | 1.4303    |
| 63.DR-003   | female v-connector       | 101,6 x 2,0 | 100   | 1.4303    |
| 63.DR-010   | female ball connector    | 101,6 x 2,0 | 50    | 1.4303    |
| 63.DR-011   | male v-connector         | 101,6 x 2,0 | 100   | 1.4303    |
| 63.DR-012   | female v-connector       | 114,3 x 2,0 | 100   | 1.4303    |
| 63.DR-021   | male v-connector         | 114,3 x 2,0 | 100   | 1.4303    |
| 63.DR-022   | female v-connector       | 114,3 x 3,0 | 100   | 3.3206    |
| 63.DR-023   | v-connector W110?        | 117,8 x 1,5 | 100   | 1.4303    |
| 63.DR-024   | female v-connector       | 127,0 x 2,0 | 50    | 1.4303    |
| 63.DR-029   | v-connector W110?        | 76,1 x 1,5  | 100   | 1.4303    |
| 63.DR-030   | v-connector W110?        | 101,6 x 1,5 | 100   | 1.4303    |
| 63.DR-034   | female v-connector       | 88,9 x 2,0  | 100   | 1.4303    |
| 63.DR-035   | male v-connector         | 88,9 x 2,0  | 100   | 1.4303    |
| 63.DR-045   | female ball connector    | 101,6 x 2,0 | 50    | 1.4301    |
| 63.DR-046   | male ball connector      | 101,6 x 2,0 | 50    | 1.4301    |
| 63.DR-048   | male v-connector         | 127,0 x 2,0 | 100   | 1.4303    |
| BW126172    | v-connector W110?        | 119,0 x 2,0 | 100   | 1.7451    |
| 63.DR-092   | female ball connector MB | 114,3 x 2,0 | 50    | 1.4301    |
| 63.DR-093   | DEUTZ female v-connector | 76,1 x 2,0  | 50    | 1.4301    |
| 63.DR-094   | DEUTZ male v-connector   | 76,1 x 2,0  | 50    | 1.4301    |



# Dünnwandrohre Rohrbögen

Produktinformationen zuletzt aktualisiert am:  
24.05.2022

| Bestell-Nr. | Radius | Rohr D      | Werkstoff |
|-------------|--------|-------------|-----------|
| RB038-006   | R45,0  | 38,0 x 2,6  | 1.4571    |
| RB044-004   | R51,0  | 44,5 x 2,0  | 1.4541    |
| RB048-006   | R57,0  | 48,3 x 2,0  | 1.4541    |
| RB051-007   | R63,5  | 51,0 x 2,6  | 1.4571    |
| RB057-003   | R72,0  | 57,0 x 2,9  | 1.4571    |
| RB060-009   | R76,0  | 60,3 x 2,9  | 1.4571    |
| RB063-009   | R82,5  | 63,5 x 2,0  | 1.4404    |
| RB070-006   | R80,0  | 70,0 x 2,0  | 1.4404    |
| RB076-002   | R95,0  | 76,1 x 2,0  | 1.4541    |
| RB084-002   | R105,0 | 84,0 x 2,0  | 1.4571    |
| RB088-025   | R76,0  | 88,9 x 2,0  | 1.4541    |
| RB101-023   | R133,5 | 101,6 x 2,0 | 1.4307    |
| RB104-001   | R100,0 | 104,0 x 2,0 | 1.4307    |
| RB108-004   | R100,0 | 108,0 x 3,0 | 1.4571    |
| RB114-023   | R102,0 | 114,3 x 2,0 | 1.4301    |
| RB129-001   | R187,5 | 129,0 x 2,0 | 1.4301    |
| RB139-010   | R190,0 | 139,7 x 4,0 | 1.4571    |
| RB154-001   | R225,0 | 154,0 x 2,0 | 1.4301    |
| RB204-001   | R300,0 | 204,0 x 2,0 | 1.4301    |





## SCHLAUCHLEITUNGEN

Individuelle- und Serienfertigung



## SCHLAUCHLEITUNGEN

### Individuelle- und Serienfertigung

Auf der Basis unseres breiten Schlauchprogramms und der Möglichkeit, Sonderarmaturen im Hause zu fertigen, sind wir in der Lage, nahezu jede Schlauchleitung entsprechend Ihrer Anforderung zu fertigen. Verdrehungen zwischen den Armaturen und eine vom natürlichen Biegeradius abweichende Ausrichtung realisieren wir ebenfalls prozesssicher. Kommen Sie gerne vor der kompletten Auslegung Ihres Systems auf uns zu! Gemeinsam entwickeln wir eine passende und kostengünstige Lösung für Ihre Einbauvariante.



#### ■ Saug- und Niederdruckschlauchleitungen

Je nach Kundenanforderung fertigen wir Schlauchleitungen mit Pressfassungen, Schlauchschellen oder realisieren eine individuelle Einbindung.

#### ■ Hydraulikschlauchleitungen mit Textilgeflechteinlage

Bei geringen Betriebsdrücken bis 145 bar und kleinen Biegeradien ab 40 mm ist die Verwendung von Hydraulikschläuchen mit Textilgeflechteinlage eine kostengünstige Ausführung. Die Schläuche werden in unserem Hause mit Armaturen der Serie dH1000 und den dazugehörigen Fassungen verpresst. Damit ist ein prozesssicherer Einsatz als geprüftes System gewährleistet.

Varianten auf Anfrage:

- Bahnzulassung
- Stahldrahtumflochten

#### ■ Hochdruckschlauchleitungen mit Drahtgeflechteinlage

Im Hochdruckbereich bieten wir eine umfangreiche Auswahl an international genormten Schläuchen (SN, SC). Zusätzlich können wir ein breites Spektrum an höherwertigen, die Norm übertreffenden, Schlauchtypen zur Verfügung stellen.

Varianten auf Anfrage:

- Hochabriebsfest
- Hochtemperaturbeständig
- MSHA-Zulassung
- Stahldrahtumflochten

### ■ **Höchstdruckschlauchleitungen mit 4 oder mehr Drahtspiraleinlagen**

Schlauchleitungen vom Typ 4SH und R15 werden generell mit ausreißgesicherten Armaturen der Serie dH7000 eingebunden.

Bei erhöhten Sicherheitsanforderungen, zum Beispiel für den Einsatz in Spritzgussmaschinen nach DIN EN 201, verwenden wir ausschließlich einteilige, ausreißgesicherte Armaturen.

Varianten auf Anfrage:

- Hochabriebsfest
- Stahldrahtumflochten

### ■ **560 bar Schlauchleitungen D-SHS 560**

Wir bieten komplette Schlauchleitungen mit einem dynamischen Betriebsdruck bis 560 bar, inklusive speziell entwickelter Armaturen für diesen Druckbereich.

### ■ **Armaturen der Serie dH8000**

- SAE-Flansch für 560 bar auf Basis des 6000 PSI-Lochbildes
- DKOS
- Verstärkte Armaturen
- Gerade -, 45°- und 90°-Ausführung
- Speziell entwickelte ausreißgesicherte Einbindung



## Service

Für alle Schlauchleitungen können wir eine Druckprüfung mit Prüfprotokoll durchführen.

### ■ **Geprüftes System**

Umfangreiche Tests, wie die Berstdruckprüfung nach DIN EN ISO 1402 und die Impulsprüfung mit 500.000 Lastwechseln nach DIN EN ISO 6803, wurden erfolgreich abgeschlossen und gewährleisten die Komplettlieferung der Schlauchleitungen als geprüftes System.

Verwendung

- Fahrtriebe
- Prüfstände
- Hydraulik-Hochdruckaggregate

## ■ Einbindung der Schlauchleitungen in Systeme

Schlauchleitungen können bei Bedarf problemlos in technische Systeme integriert werden. Leitungssysteme und Verschraubungsablösungen entwickeln und fertigen wir gemäß Ihrer Anforderungen.

## ■ Zubehör zu Hydraulikschlauchleitungen

- Berst-Schutzschlauch
- Feuerschutzschlauch für hohe Temperaturen
- Knickschutzfeder
- Knickschutzrohr
- Schlauchfangsicherung
- Schutzwendel (Scheuerschutz für den Schlauch)
- Kapitel Schlauchschutz



! Um eine Schlauchleitung eindeutig auslegen zu können, sind unterschiedliche Parameter notwendig:

- Betriebsdruck
- Nennweite
- Anschlussgröße
- Länge
- Druckmedium
- Einbaubedingungen (in manchen Fällen)

Hilfestellung zur Auslegung und Verlegung von Schlauchleitungen finden Sie im Register 9 „**TECHNISCHE ÜBERSICHT**“



**ROHRLEITUNGEN**  
zwei- und dreidimensional gebogen



## ROHRLEITUNGEN

### zwei- und dreidimensional gebogen

Das bestmögliche Ergebnis für Sie zu erzielen ist unser Anspruch!



#### ■ Biegen

Gebogene Rohrleitungen fertigen wir in zwei- und dreidimensionaler Ausführung in höchster Qualität. Dafür setzen wir moderne Biege-, Endbearbeitungs-, Mess- und Kontrolltechniken ein und werden damit den hohen Ansprüchen an Verfügbarkeit, Flexibilität, Wirtschaftlichkeit und Termintreue gerecht. Rohrdurchmesser von 6 mm - 70 mm mit Biegeradien  $\geq 1,5 \times D$  und Biegewinkel bis  $180^\circ$  stehen im Fokus.

Sie benötigen Rohre über Rohrdurchmesser 70 mm?  
Auch hierfür finden wir die passende Lösung.

#### ■ Rohrendenbearbeitung

- VOSSFormSQR
- WALFORMplus
- Maschinell gesteuerte Vormontage von Schneidringverschraubungen
- Alle Kaltumformungen bis  $\varnothing 42$  möglich

Mit den Fügeverfahren Löten und Schweißen sind wir als Systemlieferant in Sachen Rohrendenbearbeitung bestens vertraut. Sprechen Sie uns an!

#### ■ Materialien für alle Anwendungen

- Stähle
- Edelstähle
- Weitere Materialien auf Anfrage möglich

#### ■ Sichere Abläufe garantieren Qualität

Wir arbeiten mit vollautomatisch gesteuerten CNC-Dornbiegemaschinen mit einer hohen Reproduzierbarkeit. Die Qualitätskontrolle erfolgt mit berührungslosen 3D-Messsystemen. Wir sind zertifiziert nach DIN EN ISO 9001 und DIN EN ISO 50001.

#### CNC-gesteuerte Biegemaschinen:

„Rechts-“ und „Linksbieger“

Rohrdurchmesser 6 mm bis 70 mm

Wandstärke bis 6 mm

Biegewinkel bis  $180^\circ$

mögliche mittlere  
Biegeradien  $\geq 1,5 \times D_a$

#### Konventionelles Rohrbiegen:

Rohrbögen im Durchmesser  
von 4,6 mm bis 60 mm

Wandstärken von 1 mm bis 10 mm

Biegewinkel bis  $180^\circ$

Biegeradien  $\geq 1,5 \times D_a$





## LÖSUNGEN

Entwicklung Ihrer Hydrauliklösungen  
auf höchstem technischen Niveau



## LÖSUNGEN

**Entwicklung Ihrer Hydrauliklösungen auf höchstem technischen Niveau.**



Neben einem breiten Programm an standardisierten Produkten für die hydraulische Leitungstechnik entwickeln wir auch kundenspezifischen Lösungen. Wir verbinden unsere Fertigungsmöglichkeiten mit dem eigenen Engineering und erarbeiten zusammen mit Ihnen maßgeschneiderte Lösungen. Unter anderem für die folgenden Anwendungen:

- Hydraulisch angetriebene oder betriebene Anlagen
- Hydraulik-Aggregate
- Hydraulik-Verrohrungen
- Hydraulik-Verteilersysteme
- Getriebeschmierungen
- Ablösungen bestehender Bauformen
- Kühlwassersysteme
- Kompakte Ladeluft- und Abgasverrohrung für Reinluft- oder Ansaugrohre in der Ladeluft- und Turbotechnik



Foto: Fa. Engel Austria GmbH  
Spritzgießmaschinen der neuesten Generation sind mit Schlauchleitungen von Dietzel-Hydraulik ausgestattet.

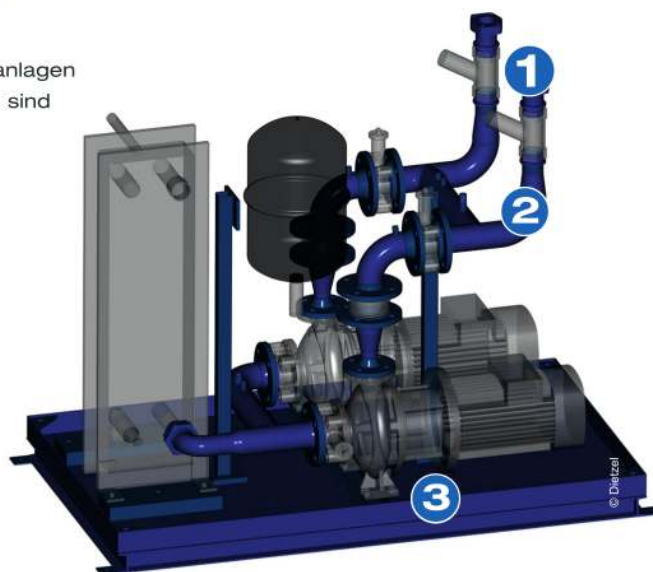
Sprechen Sie uns an, auch wenn Ihr Anliegen hier nicht genannt ist!  
Wir finden eine Lösung.

## ANWENDUNGSBEISPIEL

Anwendungsbeispiele für komplette hydraulische Leitungstechnik mit Standard- und Sonderbauteilen

Durch dieses Gondelaggregat können Offshore Windkraftanlagen zuverlässig arbeiten. Alle blau dargestellten Komponenten sind Dietzel Entwicklungen.

- 1 Adaptern und Verbindungselementen in Standard- und Sonderanfertigung
- 2 Leitungssystemen, bestehend aus: dreidimensionalen Rohrleitungen mit seitlichen Abgängen
- 3 Grundplatte



## ANWENDUNGSBEISPIEL

Komplette hydraulische Leitungstechnik mit Standard- und Sonderbauteilen



**Dietzel Hydraulik liefert die komplette Leitungstechnik, zum Beispiel:**

- Rohrleitungen mit seitlichen Abgängen gelötet oder geschweißt
  - Schlauchleitungen für verschiedene Druckbereiche mit Standard- und Sonderarmaturen
  - Adapter und Verbindungselemente
  - Armaturen mit Sonderschenkelänge (AMSSL)
- 1 Rohrleitungen mit seitlichen Abgängen
  - 2 Standard-Schlauchleitungen
  - 3 Armatur mit Sonderschenkelänge
  - 4 Standardarmaturen und Verbindungselemente

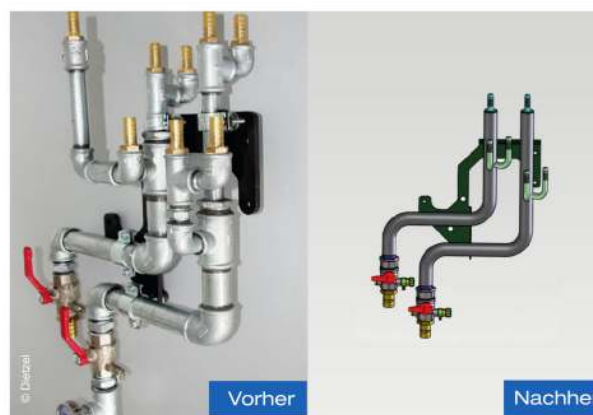
## ANWENDUNGSBEISPIEL

Vorher / Nachher- Lösungen

Optimierung eines, aus Fittings bestehenden Leitungssystems und Ersatz durch eine Komplettlösung.

Vorteile:

- Deutlich verringerte Montagezeit
- Nahezu komplette Eliminierung des Leckage-Risikos
- Kostengünstigere Instandhaltung
- Einkauf, Disponierung und Lagerung von nur einer Position
- Reduzierung des Gewichtes der Baugruppe



LÖSUNGEN

## ANWENDUNGSBEISPIELE

Hydraulikkomponenten und Leitungssysteme als Komplettlösung

### Stationäre Hydraulik



Foto: Fa. Wittmann Battenfeld GmbH

Spritzgießmaschinen zur Herstellung von Kunststoffteilen sind mit Saugschläuchen von Dietzel Hydraulik ausgestattet.



Entwicklung und Fertigung eines kundenspezifischen Druckverteilers

Die optimale Lösung orientiert sich an den Einbaubedingungen und der Montagefreundlichkeit. Für den richtigen Einsatz entwickelten unsere Ingenieure die erforderlichen Bauteile und nutzten dabei bewährte Baukastenkomponenten. Der Druckverteiler ist gewichtsreduziert und bauraumoptimiert. Leckagestellen wurden minimiert.

### Mobile Hydraulik



Entwicklung und Fertigung, Ansaugrohr im hydraulischen System

Maßgeschneiderte Komplettlösung eines Ansaugrohres zum Einsatz in der Mobilhydraulik.

### Windkraft Hydraulik



Verrohrung und Verschlauchung von Windkraftanlagen

Ein Spezialisten-Team aus Ingenieuren und Konstrukteuren entwickelte in ständiger Abstimmung mit den Kunden die komplette Verrohrung und Verschlauchung.

Dazu gehören:

- Kühlwasserverrohrung und Verschlauchung
- Schlauch- und Rohrleitungen für Getriebe

Sprechen Sie uns an, auch wenn Ihr Anliegen hier nicht genannt ist! Wir finden eine Lösung.

**■ IHRE VORTEILE**

durch unsere Produktentwicklung

Hydraulische Sonderlösungen kommen immer dann zum Einsatz, wenn Standardvarianten nicht geeignet sind. Dafür arbeitet ein spezialisiertes Team aus Ingenieuren und Konstrukteuren sehr eng mit Ihnen zusammen. Gemeinsam finden wir die passende Lösung für Ihre Anwendung. Sonderlösungen werden zum Beispiel eingesetzt:

- in engen Bauräumen
- zur Gewichtsreduzierung
- bei abweichenden Winkelstellungen
- bei Sprüngen verschiedener Nennweiten
- für Ablösungen von Verschraubungsketten (siehe dazu auch Verschraubungsablösungen)
- zur Reduzierung von Leckagestellen
- zur Reduzierung des Montageaufwandes
- zur Reduzierung der Artikelverwaltung (1-Artikel-Verwaltung)



Sprechen Sie uns an, auch wenn Ihr Anliegen hier nicht genannt ist!  
Wir finden eine Lösung.



## Schnell – Effizient - Kosten- und Ressourcensparend

### EFFIZIENTE LOGISTIKLÖSUNGEN

Auf Sie abgestimmt

Zur sicheren und termingenauen Belieferung – aus einer Hand. Kostenreduzierung, Prozesssicherheit, Effizienzsteigerung gewinnen immer mehr an Bedeutung. Als Ihr Partner für effiziente Logistiklösungen sichern wir die durchgängige und reibungslose Auftragsabwicklung von der Bestellung über die Produktion bis zur Lieferung – alles aus einer Hand.



#### Bestellung

Automatisierung der Bestellabläufe über EDI



#### Produktion

Prozesssichere Fertigung mit hoher Fertigungskompetenz unter Einhaltung hoher Qualitätsstandards



#### Lieferung

Wir liefern Ihre Hydraulikkomponenten schnell und zuverlässig Just-in-time oder Just-in-sequence direkt an den Point of Use.

### Unsere Leistungen für Sie

- **Wir unterstützen**  
bei der Entwicklung des optimalen Logistikkonzeptes für Ihre Produktionsabläufe
- **Wir fertigen**  
Ihre Artikel unter Einhaltung hoher Qualitätsstandards und entwickeln kundenspezifische Lösungen
- **Wir erarbeiten**  
gemeinsam mit Ihnen das für Sie geeignete Lieferverfahren (Warenträger, KIT oder SET, KANBAN-Belieferung) und stellen die Hardware zur Verfügung
- **Wir liefern**  
Just-in-time an Ihren Point of use, abgestimmt auf Ihren Produktionsprozess
- **Wir fördern**  
die Prozess-Sicherheit Ihrer Produktion
- **Wir unterstützen**  
Ihr Lean-Konzept

### Ihre Vorteile

- Effizienzsteigerung bei der Planung Ihrer Produktionsprozesse
- Reduzierung der Lagerhaltungskosten und Gewinnung von Lagerflächen zur eigenen Wachstumsgenerierung
- Freisetzung von Ressourcen durch Outsourcing kompletter logistischer Prozesse
- Kostenreduzierung durch umweltschonende und wiederverwendbare Verpackungs- und Liefersysteme

## WEITERE SERVICELEISTUNGEN

### Die Lösung im Paket

**Zum Vertrieb unserer Produkte nutzen wir sowohl eine flächendeckende Händlerstruktur als auch den Direktverkauf. Damit stellen wir sicher, dass unsere Kunden jederzeit über die gesamte Produktpalette verfügen können.**



### ■ Technische Beratung durch kompetente Ingenieure

Die Ingenieure der Dipl. Ing. K. Dietzel GmbH beraten Sie bei allen technischen Besonderheiten und entwickeln gemeinsam mit Ihnen die für Sie optimale Lösung. Wir beraten Sie kompetent und zuverlässig, im Bedarfsfall auch bei Ihnen vor Ort.

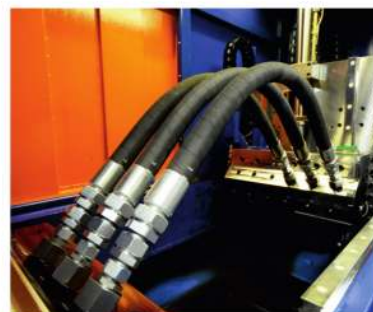


### ■ Über 16.000 verschiedene Lagerartikel

Bei kurzfristigem Bedarf bestellen Sie bis 16.00 Uhr und die Anlieferung erfolgt deutschlandweit am nächsten Tag, wenn die Ware am Lager ist.

### ■ Prozesssichere Auftragsabwicklung

Bestellungen können auf kurzem Wege über den elektronischen Datenaustausch (EDI) übermittelt werden. Dies sichert eine schnelle und reibungslose Weiterbearbeitung und vermeidet Kommunikationsverluste. Durch ein modernes ERP-System werden Ressourcen bedarfsgerecht geplant und gesteuert.



### ■ Geprüfte Schlauchleitungen

Um sicher zu stellen, dass nur geprüfte Systeme das Unternehmen verlassen, werden alle Schlauchverbindungen auf modernen Schlauchprüfständen nach verschiedenen Verfahren getestet. Für Druckschläuche erfolgen Berstdruck- und Impulsprüfung nach DIN EN ISO 1402 bzw. DIN EN ISO 6803. Saugschläuche werden nach Dietzel-Werk-norm getestet. Alle Tests erfolgen auf eigenen Prüfständen.

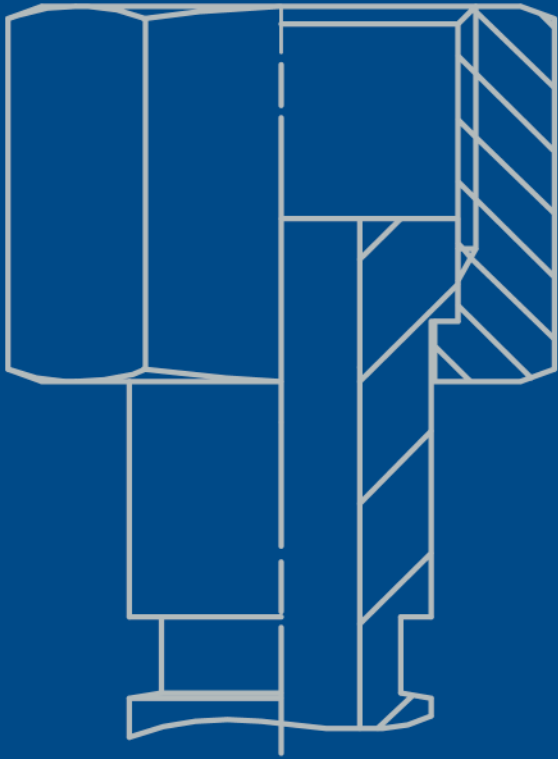


### ■ Unterschiedliche Oberflächen

Um einen ausreichenden Korrosionsschutz zu gewährleisten werden Katalogartikel und Sonderarmaturen standardmäßig mit einer Chrom-6-freien Dickschichtpassivierung mit Versiegelung (CR6FV) ausgeliefert. Aber auch andere Oberflächenbeschichtungen sind möglich.







# **Technische Übersicht**

Hydraulikarmaturen, Schlauch & Zubehör

## Anschlussarten für Armaturen

### METRISCH

|   |  |  |   |  |  |  |  |  |   |  |  |   |  |  |   |  |  |   |  |  |  |  |  |
|---|--|--|---|--|--|--|--|--|---|--|--|---|--|--|---|--|--|---|--|--|--|--|--|
| <br>CEL / CES<br>Nr. 1170 (0°), 1180 (45°), 1175 (90°)    |  |  | <br>AGM<br>Nr. 1.111 (0°), 1.115 (45°), 1.119 (90°)     |  |  | <br>AG-FLD<br>Nr. 1.178 (0°), 1.178 (45°/45°), 1.190 (90°) |  |  | <br>CEF (GAZ)<br>Nr. 1.190 (0°), 1.190 (45°), 1.190 (90°) |  |  | <br>GE (metrisch)<br>Nr. 1.061-M (0°), 1.065-M (45°), 1.069-M (90°) |  |  |   |  |  |   |  |  |  |  |  |
| <br>DKOL/DKOS<br>Nr. 1.051 (0°), 1.081 (45°), 1.085 (90°) |  |  | <br>DKL/DKS<br>Nr. 1.041 (0°), 1.071 (45°), 1.075 (90°) |  |  | <br>metr. Rohr<br>Nr. 1.103 (0°), 1.105 (45°), 1.109 (90°) |  |  | <br>DKM/DKOM<br>Nr. 1.011 (0°), 1.015 (45°), 1.019 (90°)  |  |  | <br>DK-FLD<br>Nr. 1.048 (0°), 1.048 (45°/45°), 1.141 (90°)          |  |  | <br>DKF (GAZ)<br>Nr. 1.141 (0°), 1.141 (45°), 1.141 (90°) |  |  | <br>WGN<br>Nr. 1.021 (0°), 1.022 (45°), 1.022 (90°) |  |  | <br>JAP-NI-60-M (metrisch)<br>Nr. 1.061-M (0°), 1.065-M (45°), 1.069-M (90°) |  |  |

### NICHT METRISCH

|  |  |  |   |  |  |  |  |  |   |  |  |   |  |  |  |  |  |  |  |  |   |  |  |
|--|--|--|---|--|--|--|--|--|---|--|--|---|--|--|--|--|--|--|--|--|---|--|--|
| <br>AGR<br>Nr. 1.260 (0°), 1.265 (45°), 1.269 (90°)      |  |  | <br>AGR-FLD<br>Nr. 1.268 (0°), 1.268 (45°/45°), 1.269 (90°) |  |  | <br>ORS<br>Nr. 1.380 (0°), 1.380 (45°)               |  |  | <br>AGJ<br>Nr. 1.370 (0°), 1.370 (45°/45°), 1.370 (90°) |  |  | <br>SAE<br>Nr. 1.301 (0°), 1.301 (45°), 1.301 (90°)     |  |  | <br>AGR-KON<br>Nr. 1.301 (0°), 1.301 (45°), 1.301 (90°)              |  |  | <br>AGN<br>Nr. 1.300 (0°), 1.300 (45°), 1.300 (90°)                  |  |  | <br>GE (zöllig)<br>Nr. 1.061 (0°), 1.061 (45°), 1.061 (90°) |  |  |
| <br>DKR/DKOR<br>Nr. 1.203 (0°), 1.233 (45°), 1.243 (90°) |  |  | <br>DKR-FLD<br>Nr. 1.253 (0°), 1.255 (45°), 1.259 (90°)     |  |  | <br>ORFS<br>Nr. 1.315 (0°), 1.345 (45°), 1.355 (90°) |  |  | <br>DKJ<br>Nr. 1.313 (0°), 1.343 (45°), 1.353 (90°)     |  |  | <br>SAE-DKJ<br>Nr. 1.317 (0°), 1.347 (45°), 1.357 (90°) |  |  | <br>JAP-NI-60-G (zöllig)<br>Nr. 1.061 (0°), 1.065 (45°), 1.069 (90°) |  |  | <br>JAP-NI-74-G (zöllig)<br>Nr. 1.031 (0°), 1.035 (45°), 1.039 (90°) |  |  | <br>BER<br>Nr. 1.223 (0°), 1.225 (45°), 1.229 (90°)         |  |  |

### SONSTIGES

|   |  |  |   |  |  |  |  |  |  |  |  |   |  |  |   |  |  |   |  |  |   |  |  |
|---|--|--|---|--|--|--|--|--|--|--|--|---|--|--|---|--|--|---|--|--|---|--|--|
| <br>SVB (Schlauchverbinder)<br>Nr. 1.001 (0°), 1.005 (45°), 1.009 (90°) |  |  | <br>SFL/SFS<br>Nr. 1.420 (0°), 1.421 (45°), 1.451 (90°) |  |  | <br>GSFL/GSFS (Gegenflansch)<br>Nr. 1.410 (0°), 1.411 (45°/45°), 1.411 (90°) |  |  | <br>CAT-FL<br>Nr. 1.426 (0°), 1.456 (45°), 1.476 (90°) |  |  | <br>DIN-FL-FEST<br>Nr. 1.424 (0°), 1.425 (45°), 1.429 (90°) |  |  | <br>DIN-FL-LOSE<br>Nr. 1.434 (0°), 1.435 (45°), 1.439 (90°) |  |  | <br>POCLAIN-FL-FEST<br>Nr. 1.434 (0°), 1.435 (45°), 1.439 (90°) |  |  | <br>POCLAIN-FL-LOSE<br>Nr. 1.434 (0°), 1.435 (45°), 1.439 (90°) |  |  |
| <br>RN-M (metrisch)<br>Nr. 1.090 (0°), 1.091 (45°), 1.091 (90°)         |  |  | <br>STECKO<br>Nr. 1.090 (0°), 1.091 (45°), 1.091 (90°)  |  |  | <br>RN-G (zöllig)<br>Nr. 1.090 (0°), 1.091 (45°), 1.091 (90°)                |  |  |  |  |  |   |  |  |   |  |  |   |  |  |   |  |  |

### Bestellschlüssel

|                              |                |                |                                |             |  |
|------------------------------|----------------|----------------|--------------------------------|-------------|--|
| Artikelnummer: *1. XXX-XX-XX |                | * Armaturentyp |                                | Schlauchtyp |  |
|                              | Schlauchgröße  | 1. (dh 1000)   | für 1- / 2-lagige Schläuche    |             |  |
|                              | Anschlussgröße | 4. (dh 4000)   | 4SP / 3SPC - Schläuche         |             |  |
|                              | Anstusstyp     | 5. (dh 5000)   | 4SH - Schläuche                |             |  |
|                              | Armaturentyp   | 7. (dh 7000)   | 4SH / R15 Schläuche            |             |  |
|                              |                | 13. (dh 13)    | Saug- und Niederdruckschläuche |             |  |
|                              |                | 15. (dh 15)    |                                |             |  |
|                              |                | 17. (dh 17)    |                                |             |  |
|                              |                | 17.K (dh 17.K) |                                |             |  |

\* Armaturentyp austauschbar, entsprechend des Schlauchtypes

## Gewindevergleichstabelle

| Gewinde Außen - ø | Gewinde-<br>steigung | BSP-Gewinde<br>(G/R) | Metrisches<br>Gewinde (M) | UN-Gewinde<br>(DKJ/AGJ) | UN-Gewinde<br>(ORFS) | NPT-Gewinde | Gewinde<br>Kern - ø |
|-------------------|----------------------|----------------------|---------------------------|-------------------------|----------------------|-------------|---------------------|
| 9,3 - 9,7         | 28 TPI               | 1/8"                 |                           |                         |                      |             | 8,5 - 8,8           |
| 9,7 - 9,9         | x 1,5                |                      | M 10x1,5                  |                         |                      |             | 8,1 - 8,5           |
| 9,9 - 10,2        | 27 TPI               |                      |                           |                         |                      | 1/8"        | 8,4 - 8,8           |
| 10,9 - 11,1       | 20 TPI               |                      |                           | 7/16"-20                |                      |             | 9,7 - 10,0          |
| 11,6 - 11,9       | x 1,5                |                      | M 12x1,5                  |                         |                      |             | 10,1 - 10,5         |
| 12,5 - 12,7       | 20TPI                |                      |                           | 1/2"-20                 |                      |             | 11,3 - 11,6         |
| 12,9 - 13,1       | 19 TPI               | 1/4"                 |                           |                         |                      |             | 11,4 - 11,8         |
| 13,4 - 13,7       | 18 TPI               |                      |                           |                         |                      | 1/4"        | 10,9 - 11,3         |
| 13,6 - 13,9       | x 1,5                |                      | M 14x1,5                  |                         |                      |             | 12,1 - 12,5         |
| 14,0 - 14,3       | 18 TPI               |                      |                           | 9/16"-18                | 9/16"-18             |             | 12,8 - 13,1         |
| 15,6 - 15,9       | x 1,5                |                      | M 16x1,5                  |                         |                      |             | 14,0 - 14,4         |
| 16,3 - 16,6       | 19 TPI               | 3/8"                 |                           |                         |                      |             | 14,9 - 15,4         |
| 16,8 - 17,1       | 18 TPI               |                      |                           |                         |                      | 3/8"        | 14,2 - 14,6         |
| 17,2 - 17,4       | 16 TPI               |                      |                           |                         | 11/16"-18            |             | 15,7 - 16,1         |
| 17,6 - 17,9       | x 1,5                |                      | M 18x1,5                  |                         |                      |             | 16,1 - 16,5         |
| 18,8 - 19,0       | 16 TPI               |                      |                           | 3/4"-16                 |                      |             | 17,3 - 17,7         |
| 19,6 - 19,9       | x 1,5                |                      | M 20x1,5                  |                         |                      |             | 18,2 - 18,6         |
| 20,4 - 20,6       | 16 TPI               |                      |                           |                         | 13/16"-16            |             | 18,9 - 19,3         |
| 20,5 - 20,9       | 14 TPI               | 1/2"                 |                           |                         |                      |             | 18,6 - 19,0         |
| 21,0 - 21,3       | 14 TPI               |                      |                           |                         |                      | 1/2"        | 17,8 - 18,2         |
| 21,6 - 21,9       | x 1,5                |                      | M 22x1,5                  |                         |                      |             | 20,1 - 20,5         |
| 21,9 - 22,2       | 14 TPI               |                      |                           | 7/8"-14                 |                      |             | 20,3 - 20,7         |
| 22,6 - 22,9       | 14 TPI               | 5/8"                 |                           |                         |                      | 5/8"        | 20,6 - 21,0         |
| 23,6 - 23,9       | x 1,5                |                      | M 24x1,5                  |                         |                      |             | 22,1 - 22,5         |
| 25,1 - 25,4       | 14 TPI               |                      |                           |                         | 1"-14                |             | 23,4 - 23,8         |
| 25,6 - 25,9       | x 1,5                |                      | M 26x1,5                  |                         |                      |             | 24,0 - 24,4         |
| 26,3 - 26,6       | 14 TPI               | 3/4"                 |                           |                         |                      |             | 24,1 - 24,5         |
| 26,6 - 26,9       | 14 TPI               |                      |                           |                         |                      | 3/4"        | 23,1 - 23,5         |
| 26,7 - 26,9       | 12 TPI               |                      |                           | 1.1/16"-12              |                      |             | 24,7 - 25,2         |
| 29,6 - 29,9       | x 2                  |                      | M 30x2                    |                         |                      |             | 27,4 - 27,8         |
| 29,6 - 29,9       | x 1,5                |                      | M 30x1,5                  |                         |                      |             | 28,0 - 28,4         |
| 29,8 - 30,1       | 12 TPI               |                      |                           | 1.3/16"-12              | 1.3/16"-12           |             | 27,9 - 28,3         |
| 33,0 - 33,2       | 11 TPI               | 1"                   |                           |                         |                      |             | 30,2 - 30,6         |
| 33,0 - 33,3       | 12 TPI               |                      |                           | 1.5/16"-12              |                      |             | 31,0 - 31,5         |
| 33,0 - 33,4       | 11,5 TPI             |                      |                           |                         |                      | 1"          | 29,0 - 29,3         |
| 35,6 - 35,9       | x 2                  |                      | M 36x2                    |                         |                      |             | 33,5 - 33,8         |
| 35,6 - 35,9       | x 1,5                |                      | M 36x1,5                  |                         |                      |             | 34,1 - 34,4         |
| 36,2 - 36,5       | 12 TPI               |                      |                           |                         | 1.7/16"-12           |             | 34,2 - 34,7         |
| 37,6 - 37,9       | X 1,5                |                      | M 38x1,5                  |                         |                      |             | 36,1 - 36,4         |
| 40,9 - 41,2       | 12 TPI               |                      |                           | 1.5/8"-12               |                      |             | 39,0 - 39,4         |
| 41,6 - 41,9       | 11 TPI               | 1.1/4"               |                           |                         |                      |             | 38,9 - 39,3         |
| 41,6 - 41,9       | x 2                  |                      | M 42x2                    |                         |                      |             | 39,4 - 39,8         |
| 41,8 - 42,1       | 11,5 TPI             |                      |                           |                         |                      | 1.1/4"      | 37,7 - 38,0         |
| 42,5 - 42,8       | 12 TPI               |                      |                           |                         | 1.11/16"-12          |             | 40,6 - 41,0         |
| 44,6 - 44,9       | x 2                  |                      | M 45x2                    |                         |                      |             | 42,4 - 42,8         |
| 44,6 - 44,9       | x 1,5                |                      | M 45x1,5                  |                         |                      |             | 43,1 - 43,4         |
| 47,3 - 47,6       | 12 TPI               |                      |                           | 1.7/8"-12               |                      |             | 45,3 - 45,8         |
| 47,4 - 47,8       | 11 TPI               | 1.1/2"               |                           |                         |                      |             | 44,8 - 45,2         |
| 47,8 - 48,2       | 11,5 TPI             |                      |                           |                         |                      | 1.1/2"      | 43,1 - 43,8         |
| 50,5 - 50,8       | 12 TPI               |                      |                           |                         | 2"-12                |             | 48,5 - 49,0         |
| 51,6 - 51,9       | x 2                  |                      | M 52x2                    |                         |                      |             | 49,4 - 49,6         |
| 51,6 - 51,9       | x 1,5                |                      | M 52x1,5                  |                         |                      |             | 50,1 - 50,4         |
| 59,3 - 59,6       | 11 TPI               | 2"                   |                           |                         |                      |             | 56,6 - 56,9         |
| 60,0 - 60,3       | 11,5 TPI             |                      |                           |                         |                      | 2"          | 55,8 - 56,2         |
| 63,2 - 63,5       | 12 TPI               |                      |                           | 2.1/2"-12               |                      |             | 61,2 - 61,7         |
| 64,6 - 64,9       | x 2                  |                      | M 65x2                    |                         |                      |             | 62,9 - 63,3         |
| 72,7 - 73,0       | 8 TPI                |                      |                           |                         |                      | 2.1/2"      | 66,5 - 66,8         |
| 74,8 - 75,1       | 11 TPI               | 2.1/2"               |                           |                         |                      |             | 72,2 - 72,5         |
| 75,9 - 76,2       | 12 TPI               |                      |                           | 3"-12                   |                      |             | 73,9 - 74,4         |
| 77,6 - 77,9       | x 2                  |                      | M 78x2                    |                         |                      |             | 75,9 - 76,3         |
| 87,5 - 87,8       | 11 TPI               | 3"                   |                           |                         |                      |             | 84,9 - 85,2         |
| 88,5 - 88,8       | 8 TPI                |                      |                           |                         |                      | 3"          | 82,3 - 82,5         |
| 88,6 - 88,9       | 12 TPI               |                      |                           | 3.1/2"-12               |                      |             | 86,6 - 87,1         |
| 89,6 - 89,9       | x 2                  |                      | M 90x2                    |                         |                      |             | 87,5 - 87,8         |
| 99,6 - 99,9       | x 2                  |                      | M 100x2                   |                         |                      |             | 97,5 - 97,8         |
| 100,0 - 100,3     | 11 TPI               | 3.1/2"               |                           |                         |                      |             | 97,3 - 97,6         |
| 101,2 - 101,5     | 8 TPI                |                      |                           |                         |                      | 3.1/2"      | 94,9 - 95,2         |
| 112,7 - 113,0     | 11 TPI               | 4"                   |                           |                         |                      |             | 110,0 - 110,3       |
| 113,9 - 114,2     | 8 TPI                |                      |                           |                         |                      | 4"          | 107,5 - 107,8       |

## Fassungsübersicht für Druckeinbindungen

| Typ                    | Baugruppe             | Armaturentyp | Fassungstyp   | DN 6       | DN 8       | DN 10      | DN 12      | DN 16      | DN 19      | DN 25      | DN 31     | DN 38     | DN 51     |
|------------------------|-----------------------|--------------|---------------|------------|------------|------------|------------|------------|------------|------------|-----------|-----------|-----------|
| 2TE                    | 05-XX                 | dH 1000 (1.) | nicht schälen | 100-04     | 100-05     | 100-06     | 100-08     | 100-10     | 100-12     | 100-16     | 110-20    |           |           |
| 3TE                    | 06-XX                 | dH 1000 (1.) | nicht schälen | 121-04     | 121-05     | 121-06     | 111/121-08 | 111/121-10 | 111/121-12 | 121-16     | 120-20    | 120-24    |           |
| 1SN                    | 11-XX                 | dH 1000 (1.) | nicht schälen | 101-04     | 101-05     | 101-06     | 101-08     | 101-10     | 101-12     | 101-16     | 101-20    | 101-24    | 101-32    |
| 1SN                    | 11-XX                 | dH 1000 (1.) | schälen       | 100-04     | 100-05     | 100-06     | 100-08     | 100-10     | 100-12     | 100-16     | 110-20    | 110-24    | 110-32    |
| 2SN                    | 21-XX                 | dH 1000 (1.) | nicht schälen | 101-04     | 101-05     | 101-06     | 101-08     | 101-10     | 101-12     | 101-16     | 101-20    | 101-24    | 101-32    |
| 2SN                    | 21-XX                 | dH 1000 (1.) | schälen       | 100-04     | 100-05     | 100-06     | 100-08     | 100-10     | 100-12     | 100-16     | 120-20    | 120-24    | 120-32    |
| 1SC                    | 19-XX                 | dH 1000 (1.) | nicht schälen | 101-04-1SC | 101-05-1SC | 101-06-1SC | 101-08     | 101-10     | 101-12     | 101-16-1SC |           |           |           |
| 2SC                    | 29-XX                 | dH 1000 (1.) | nicht schälen | 101-04     | 101-05     | 101-06     | 101-08     | 101-10     | 101-12     | 101-16     |           |           |           |
| 2SC                    | 29-XX                 | dH 1000 (1.) | schälen       | 100-04     | 100-05     | 100-06     | 100-08     | 100-10     | 100-12     | 100-16     |           |           |           |
| 1SN-K                  | 18-XX                 | dH 1000 (1.) | nicht schälen | 101-04-1SC | 101-05-1SC | 101-06-1SC | 101-08     | 101-10     | 101-12     | 101-16-1SC |           |           |           |
| 2SN-K                  | 28-XX                 | dH 1000 (1.) | nicht schälen | 101-04     | 101-05     | 101-06     | 101-08     | 101-10     | 101-12     | 101-16     |           |           |           |
| PTFE<br>glatt/ gewellt | R 115-XX/<br>R 272-XX | dH 1000 (1.) | nicht schälen | FR 272-04  | FR 272-05  | FR 272-06  | FR 272-08  | FR 272-10  | FR 272-12  | FR 272-16  | FR 272-20 | FR 272-24 | FR 272-32 |
| 3SPC                   | 30-XX                 | dH 4000 (4.) | schälen       |            |            | 440-06     | 440-08     | 440-10     | 440-12     | 440-16     |           |           |           |
| 4SP                    | 40-XX                 | dH 4000 (4.) | schälen       | 440-04     |            | 440-06     | 440-08     | 440-10     | 440-12     | 440-16     | 440-20    | 440-24    | 440-32    |
| 4SH                    | 44-XX                 | dH 5000 (5.) | schälen       |            |            |            |            |            | 540-12     | 540-16     | 540-20    | 540-24    | 540-32    |
| 4SH                    | 44-XX                 | dH 7000 (7.) | schälen       |            |            |            |            |            | 740-12     | 740-16     | 740-20    | 740-24    | 740-32    |
| R15                    | 86-XX                 | dH 7000 (7.) | schälen       |            |            |            |            | 740-10     | 740-12     | 740-16     | 760-20    | 760-24    |           |
| R13                    | 66-XX                 | dH 7000 (7.) | schälen       |            |            |            |            |            |            |            |           |           | 760-32    |



**Aktuelle Daten:  
Pressmaße, Schällängen, Richtlinien unter:**

[www.dietzel-hydraulik.de](http://www.dietzel-hydraulik.de)

### Bestellschlüssel

|                              |                |                                |
|------------------------------|----------------|--------------------------------|
| Artikelnummer: *1. XXX-XX-XX | * Armaturentyp | Schlauchtyp                    |
| ↑ Schlauchgröße              | 1. (dH 1000)   | für 1- / 2-lagige Schläuche    |
| ↑ Anschlussgröße             | 4. (dH 4000)   | 4SP / 3SPC - Schläuche         |
| ↑ Anschlussstyp              | 5. (dH 5000)   | 4SH - Schläuche                |
| ↑ Armaturentyp               | 7. (dH 7000)   | 4SH / R15 Schläuche            |
|                              | 13. (dH 13)    | Saug- und Niederdruckschläuche |
|                              | 15. (dH 15)    |                                |
|                              | 17. (dH 17)    |                                |
|                              | 17.K (dH 17.K) |                                |

\* Armaturentyp austauschbar, entsprechend des Schlauchtypes

## Fassungsübersicht für Saug- und Niederdruckeinbindungen

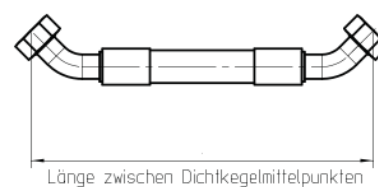
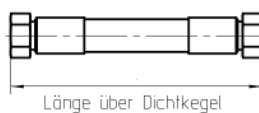
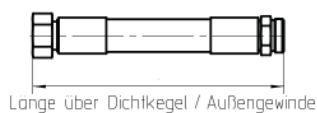
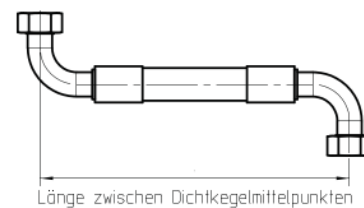
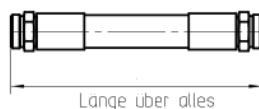
| Schlauchtyp | Superflexibel 17A |         |         |             |
|-------------|-------------------|---------|---------|-------------|
|             | 17A-XX            |         |         |             |
| Einbindung  | 117G              |         | 119     |             |
| Armatur     | dH 1000           | dH 17   | dH 17.K | dH 17       |
| DN          |                   |         |         |             |
| DN 19       | 117G-12           |         |         | 119-004     |
| DN 25       | 117G-16           |         |         | 119-006     |
| DN 31       | 117G-20           |         |         | 119-009     |
| DN 38       | 117G-24           |         |         | 119-010     |
| DN 51       | 117G-32           |         |         | 119-014     |
| DN 60       | 117G-36           |         |         | 119-016     |
| DN 63       | 117G-40           |         |         | 119-017     |
| DN 76       |                   | 117G-48 |         | 119-020     |
| DN 90       |                   | 117G-56 |         | 119-023/024 |
| DN 102      |                   | 117G-64 |         | 119-025     |
| DN 127      |                   | 117G-80 |         | 119-028     |
| DN 152      |                   | 117G-96 |         | 119-030     |

**Aktuelle Daten:  
Pressmaße, Schällängen,  
Richtlinien unter:  
[www.dietzel-hydraulik.de](http://www.dietzel-hydraulik.de)**

| Schlauchtyp | SAE 100 R4 |         |         |         |         | KARA/25 |       |         |
|-------------|------------|---------|---------|---------|---------|---------|-------|---------|
|             | 14A-XX     |         |         |         |         | 15-XX   |       |         |
| Einbindung  | 117G       |         | 119     | 113     |         | 115     |       | 113     |
| Armatur     | dH 1000    | dH 17   | dH 17   | dH 1000 | dH 13   | dH 1000 | dH 15 | dh 13   |
| DN          |            |         |         |         |         |         |       |         |
| DN 19       | 117G-12    |         | 119-004 | 113-004 |         |         |       |         |
| DN 25       | 117G-16    |         | 119-007 | 113-007 |         |         |       |         |
| DN 31       | 117G-20    |         | 119-009 | 113-012 |         |         |       |         |
| DN 38       | 117G-24    |         | 119-011 |         | 113-014 | 115-24  |       | 113-016 |
| DN 51       | 117G-32    |         | 119-014 |         | 113-019 | 115-32  |       | 113-021 |
| DN 60       | 117G-36    |         | 119-016 |         |         |         |       |         |
| DN 63       | 117G-40    |         | 119-017 |         | 113-048 |         |       |         |
| DN 76       |            | 117G-48 |         |         | 113-026 | 115-40  |       | 113-023 |
| DN 90       |            | 117G-56 |         |         |         | 115-48  |       | 113-026 |
| DN 102      |            | 117G-64 |         |         | 113-031 | 115-64  |       |         |
| DN 127      |            | 117G-80 |         |         | 113-036 |         |       |         |
| DN 152      |            | 117G-96 |         |         | 113-039 |         |       |         |

## Technische Information und Bestellhinweise für Schlauchleitungen

### Messbeispiele für Schlauchleitungen



### Längentoleranzen bei montierten Schlauchleitungen nach DIN 20066

| Länge              | Toleranz < 0 DN25 | Toleranz DN 32 bis DN 50 | Toleranz DN 60 bis DN 100 |
|--------------------|-------------------|--------------------------|---------------------------|
| mm                 | mm                | mm                       | mm                        |
| bis 630            | +7, -3            | +12, -4                  | +25, -6                   |
| über 630 bis 1250  | +12, -4           | +20, -6                  | +20, -6                   |
| über 1250 bis 2500 | +20, -6           | +25, -6                  | +25, -6                   |
| über 2500 bis 8000 | +1,5%, -0,5%      | +1,5%, -0,5%             | +1,5%, -0,5%              |
| über 8000          | +3%, -1%          | +3%, -1%                 | +3%, -1%                  |

## ■ Ermittlung der Schlauchlänge

Da die Lebensdauer von Schlauchleitungen weitgehend von deren ordnungsgemäßer Bemessung und Montage abhängig ist, empfehlen wir folgende Hinweise zu beachten.

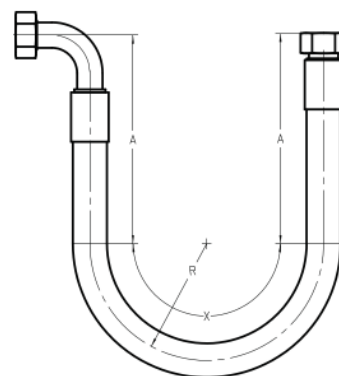
### Bemessung bei *fest* installierten Schlauchleitungen:

$$\text{Länge} = 2A + 3,142 * R$$

$$\text{Länge} = 2A + x$$

Um Knickbeanspruchungen an der Anschlussarmatur zu vermeiden und eine maximale Funktionstüchtigkeit von Schlauchleitungen zu gewährleisten, sind beide Schlauchenden gerade zu verlegen.

Deshalb empfehlen wir, bei der Längenberechnung gemäß Abbildung zu verfahren, wobei  $R >$  dem Mindestbiegeradius  $+ \frac{1}{2}$  Schlauchdurchmesser sein muss.



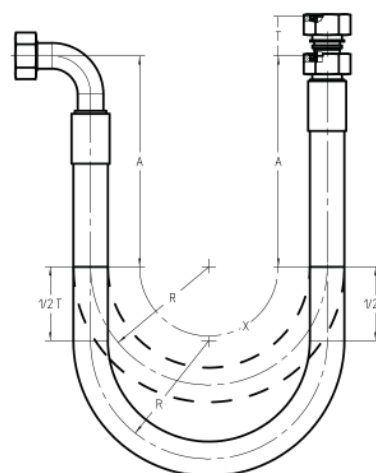
### Bemessung bei *flexibel* installierten Schlauchleitungen:

$$\text{Länge} = 2A + 3,142 * R$$

$$\text{Länge} = 2A + x + T$$

Bei der Bewertung von flexibel installierten Schlauchleitungen gelten die gleichen Einbauhinweise wie nebenstehend, jedoch ist bei Hubbewegungen die entsprechende zusätzliche Länge (T) zu berücksichtigen.

Die zu belastende Mindestlänge (A) hinter beiden Armaturen einer Schlauchleitung ist aus nachstehender Tabelle ersichtlich. Bei jeder kompletten Schlauchleitung ist also das Maß A zweimal zu berücksichtigen. Bei Bogenarmaturen vergrößert sich das Maß A um 50%



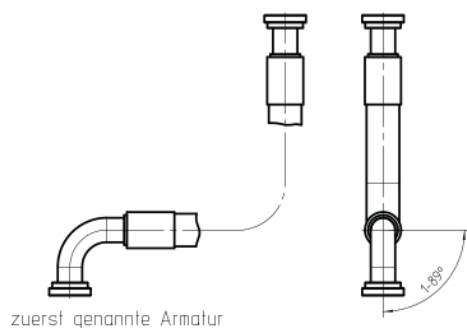
A = L (Länge Armatur) + 1,5xDA (Außendurchmesser Schlauch)

## Schlauchmontage

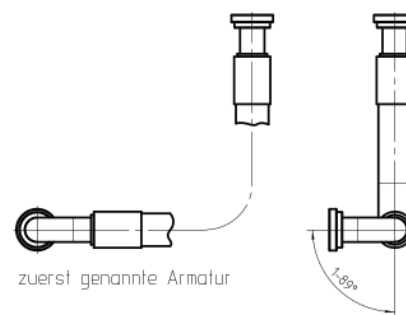
Die Verdrehung der Bogenarmatur zum natürlichen Schlauchradius bezieht sich immer auf die in der Schlauchleitungsnummer bzw. -beschreibung zuerst genannte Bogenarmatur. Bei keiner Angabe wird nach Seite D montiert.

Jede nachfolgende Verdrehung der Bogenarmatur zueinander wird in Bezug auf die zuerst genannte Bogenarmatur gefertigt.

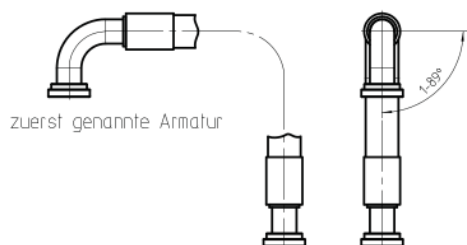
Montiert nach Seite C 1° ... 89°



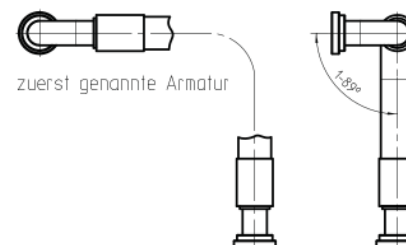
Montiert nach Seite A 1° ... 89°



Montiert nach Seite D 1° ... 89°



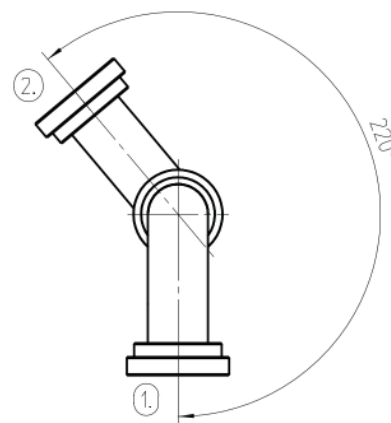
Montiert nach Seite B 1° ... 89°



## Verdrehwinkel

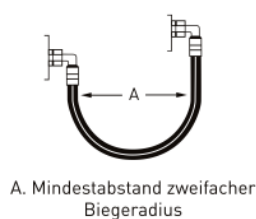
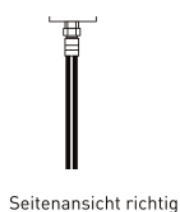
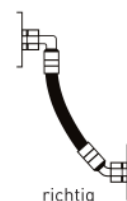
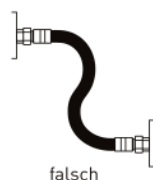
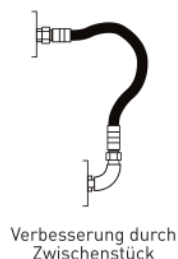
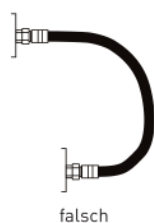
Winkerversatz bei zwei Bogenarmaturen.  
Die in der Beschreibung einer Leitung zuerst genannte Bogenarmatur 1. zeigt immer nach vorn / unten. Die zuletzt genannte Bogenarmatur 2. wird zu der ersten gegen den Uhrzeigersinn um X° verdreht.

Toleranz +- 5°  
Fertigungstoleranzen entsprechen DIN 20066





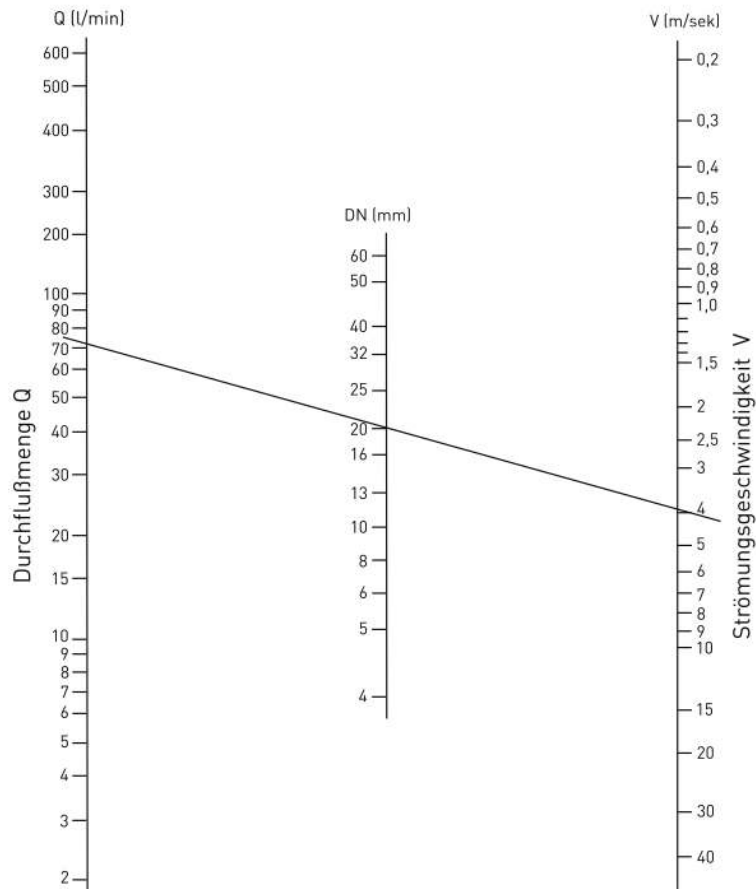
## Einbaubeispiele



## Grundlagen für das Verlegen von Schlauchleitungen

1. Schlauchleitungen mit Durchgang verlegen, (richtige Schlauchlänge ermitteln)
2. beim Einbau nicht verdrehen
3. Schlauchleitungen nicht übermäßig krümmen, (Bogenarmaturen verwenden)
4. den Mindestbiegeradius einhalten
5. bei Hubbewegungen den Hub berücksichtigen
6. gegen äußere Beschädigungen schützen (Knickschutzspiralen verwenden)

**Nomogramm zur Ermittlung der Schlauchnennweiten**



**Beispiel:**

Durchflussmenge **Q = 70 l/min**  
 Strömungsgeschwindigkeit **V = 4m/s**  
 Ermittelte **DN = 20 mm**  
**(lichter Durchmesser 19,1 mm)**

Dies kann auch mit der Formel

$$DN = \sqrt{\frac{Q \times 400}{V \times 3,14 \times 6}}$$

errechnet werden.

**Anmerkungen:**

Durch Verbinden der beiden Werte Q (l/min) und V (m/s) erhält man auf der mittleren Skala die Nennweite.

Hierbei sind Durchflusswiderstände nicht berücksichtigt.

**Richtwerte für Strömungsgeschwindigkeiten**

| Druckleitung          | Rücklaufleitung | Saugleitung |
|-----------------------|-----------------|-------------|
| - 25 bar 2,5 m/s      | 3,0m/s          | 1,0m/s      |
| 25 - 50 bar 3,5 m/s   |                 |             |
| 50 - 100 bar 4,5 m/s  |                 |             |
| 100 - 200 bar 5,0 m/s |                 |             |
| 200 - 420 bar 6,0 m/s |                 |             |



**Dipl. Ing. K. Dietzel GmbH**

D 04626 **Beerwalde**  
Leedenstraße 10

Tel.: +49 (36602) 140-0  
Fax: +49 (36602) 140-809

E-Mail: [info@dietzel-hydraulik.de](mailto:info@dietzel-hydraulik.de)

**Vertrieb**

Tel.: +49 (36602) 140-140  
Fax: +49 (36602) 3 47 27

E-Mail: [vertrieb@dietzel-hydraulik.de](mailto:vertrieb@dietzel-hydraulik.de)

Weitere Informationen unter:



[www.dietzel-hydraulik.de](http://www.dietzel-hydraulik.de)