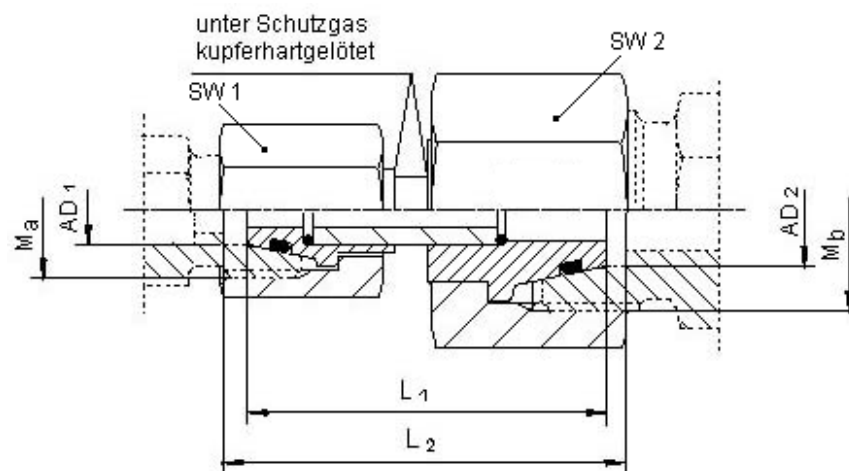


Doppelverbinder GVO - GERADE

Kapitel 4-1/1
Januar 2011

Gerade Verschraubung
beidseitig mit Überwurfmutter und O-Ringabdichtung - DKO



Beidseitig Dichtkegel mit O-Ring Gegenanschluß: Bohrungsform W (24°) DIN 3861

Material: Stahl

Oberflächenschutz: DIN 50979 Fe//Zn8//Cn//T2

Bestell-Nr.	Rohranschluß AD1	Rohranschluß AD2	Gewinde Ma	Gewinde Mb	SW1 mm	SW2 mm	L1 ±2 mm	L2 ±2 mm
GVO 6-L/ 6-L	6-L	6-L	M 12x1.5	M 12x1.5	14	14	28	32
GVO 6-L/ 8-L	6-L	8-L	M 12x1.5	M 14x1.5	14	17	31	34
GVO 6-L/10-L	6-L	10-L	M 12x1.5	M 16x1.5	14	19	32	35
GVO 6-L/ 6-S	6-L	6-S	M 12x1.5	M 14x1.5	14	17	28	33
GVO 6-L/ 8-S	6-L	8-S	M 12x1.5	M 16x1.5	14	19	31	34
GVO 6-L/10-S	6-L	10-S	M 12x1.5	M 18x1.5	14	22	32	36
GVO 6-S/ 6-S	6-S	6-S	M 14x1.5	M 14x1.5	17	17	28	32
GVO 6-S/ 8-S	6-S	8-S	M 14x1.5	M 16x1.5	17	19	31	34
GVO 6-S/10-S	6-S	10-S	M 14x1.5	M 18x1.5	17	22	32	36
GVO 8-L/ 8-L	8-L	8-L	M 14x1.5	M 14x1.5	17	17	32	35
GVO 8-L/10-L	8-L	10-L	M 14x1.5	M 16x1.5	17	19	34	37
GVO 8-L/12-L	8-L	12-L	M 14x1.5	M 18x1.5	17	22	34	37
GVO 8-L/ 8-S	8-L	8-S	M 14x1.5	M 16x1.5	17	19	33	36
GVO 8-L/10-S	8-L	10-S	M 14x1.5	M 18x1.5	17	22	34	38
GVO 8-L/12-S	8-L	12-S	M 14x1.5	M 20x1.5	17	24	33	36
GVO 8-S/ 8-S	8-S	8-S	M 16x1.5	M 16x1.5	19	19	33	36
GVO 8-S/10-S	8-S	10-S	M 16x1.5	M 18x1.5	19	22	35	38
GVO 8-S/12-S	8-S	12-S	M 16x1.5	M 20x1.5	19	24	33	37
GVO 10-L/10-L	10-L	10-L	M 16x1.5	M 16x1.5	19	19	39	41
GVO 10-L/12-L	10-L	12-L	M 16x1.5	M 18x1.5	19	22	38	41
GVO 10-L/15-L	10-L	15-L	M 16x1.5	M 22x1.5	19	27	37	39
GVO 10-L/10-S	10-L	10-S	M 16x1.5	M 18x1.5	19	22	39	41
GVO 10-L/12-S	10-L	12-S	M 16x1.5	M 20x1.5	19	24	37	40
GVO 10-L/14-S	10-L	14-S	M 16x1.5	M 22x1.5	19	27	39	43
GVO 10-L/16-S	10-L	16-S	M 16x1.5	M 24x1.5	19	30	39	43
GVO 10-S/10-S	10-S	10-S	M 18x1.5	M 18x1.5	22	22	39	42
GVO 10-S/12-S	10-S	12-S	M 18x1.5	M 20x1.5	22	24	37	41
GVO 10-S/14-S	10-S	14-S	M 18x1.5	M 22x1.5	22	27	39	43
GVO 12-L/12-L	12-L	12-L	M 18x1.5	M 18x1.5	22	22	37	40
GVO 12-L/15-L	12-L	15-L	M 18x1.5	M 22x1.5	22	27	36	38
GVO 12-L/18-L	12-L	18-L	M 18x1.5	M 26x1.5	22	32	36	39
GVO 12-L/12-S	12-L	12-S	M 18x1.5	M 20x1.5	22	24	37	39
GVO 12-L/14-S	12-L	14-S	M 18x1.5	M 22x1.5	22	27	38	42
GVO 12-L/16-S	12-L	16-S	M 18x1.5	M 24x1.5	22	30	38	42
GVO 12-L/20-S	12-L	20-S	M 18x1.5	M 30x2	22	36	41	45
GVO 12-S/12-S	12-S	12-S	M 20x1.5	M 20x1.5	24	24	36	39
GVO 12-S/14-S	12-S	14-S	M 20x1.5	M 22x1.5	24	27	38	42
GVO 12-S/16-S	12-S	16-S	M 20x1.5	M 24x1.5	24	30	38	42
GVO 14-S/15-L	14-S	15-L	M 22x1.5	M 22x1.5	27	27	37	40
GVO 14-S/18-L	14-S	18-L	M 22x1.5	M 26x1.5	27	32	37	41
GVO 14-S/14-S	14-S	14-S	M 22x1.5	M 22x1.5	27	27	39	44
GVO 14-S/16-S	14-S	16-S	M 22x1.5	M 24x1.5	27	30	39	44
GVO 14-S/20-S	14-S	20-S	M 22x1.5	M 30x2	27	36	42	47
GVO 15-L/15-L	15-L	15-L	M 22x1.5	M 22x1.5	27	27	39	41
GVO 15-L/18-L	15-L	18-L	M 22x1.5	M 26x1.5	27	32	39	42
GVO 15-L/22-L	15-L	22-L	M 22x1.5	M 30x2	27	36	39	41
GVO 15-L/16-S	15-L	16-S	M 22x1.5	M 24x1.5	27	30	41	44
GVO 15-L/20-S	15-L	20-S	M 22x1.5	M 30x2	27	36	44	48
GVO 15-L/25-S	15-L	25-S	M 22x1.5	M 36x2	27	46	44	50
GVO 16-S/18-L	16-S	18-L	M 24x1.5	M 26x1.5	30	36	41	45
GVO 16-S/22-L	16-S	22-L	M 24x1.5	M 30x2	30	30	40	44
GVO 16-S/16-S	16-S	16-S	M 24x1.5	M 24x1.5	30	36	42	48
GVO 16-S/20-S	16-S	20-S	M 24x1.5	M 30x2	30	46	45	51

Bestell-Nr.	Rohranschluß AD1	Rohranschluß AD2	Gewinde Ma	Gewinde Mb	SW1 mm	SW2 mm	L1 ±2 mm	L2 ±2 mm
GVO 16-S/25-S	16-S	25-S	M 24x1.5	M 36x2	30	32	46	53
GVO 18-L/18-L	18-L	18-L	M 26x1.5	M 26x1.5	32	36	40	54
GVO 18-L/22-L	18-L	22-L	M 26x1.5	M 30x2	32	41	41	45
GVO 18-L/28-L	18-L	28-L	M 26x1.5	M 36x2	32	36	42	45
GVO 18-L/20-S	18-L	20-S	M 26x1.5	M 30x2	32	46	45	50
GVO 18-L/25-S	18-L	25-S	M 26x1.5	M 36x2	32	50	47	53
GVO 18-L/30-S	18-L	30-S	M 26x1.5	M 42x2	32	50	45	51
GVO 20-S/22-L	20-S	22-L	M 30x2	M 30x2	36	36	46	51
GVO 20-S/28-L	20-S	28-L	M 30x2	M 36x2	36	41	46	51
GVO 20-S/20-S	20-S	20-S	M 30x2	M 30x2	36	36	52	59
GVO 20-S/25-S	20-S	25-S	M 30x2	M 36x2	36	46	51	59
GVO 20-S/30-S	20-S	30-S	M 30x2	M 42x2	36	50	52	62
GVO 22-L/22-L	22-L	22-L	M 30x2	M 30x2	36	36	43	46
GVO 22-L/28-L	22-L	28-L	M 30x2	M 36x2	36	41	44	47
GVO 22-L/35-L	22-L	35-L	M 30x2	M 45x2	36	50	45	50
GVO 22-L/25-S	22-L	25-S	M 30x2	M 36x2	36	46	48	54
GVO 22-L/30-S	22-L	30-S	M 30x2	M 42x2	36	50	48	55
GVO 22-L/38-S	22-L	38-S	M 30x2	M 52x2	36	60	53	63
GVO 25-S/28-L	25-S	28-L	M 36x2	M 36x2	46	41	49	56
GVO 25-S/35-L	25-S	35-L	M 36x2	M 45x2	46	50	50	58
GVO 25-S/25-S	25-S	25-S	M 36x2	M 36x2	46	46	52	62
GVO 25-S/30-S	25-S	30-S	M 36x2	M 42x2	46	50	52	62
GVO 25-S/38-S	25-S	38-S	M 36x2	M 52x2	46	60	58	71
GVO 28-L/28-L	28-L	28-L	M 36x2	M 36x2	41	41	44	48
GVO 28-L/35-L	28-L	35-L	M 36x2	M 45x2	41	50	46	51
GVO 28-L/42-L	28-L	42-L	M 36x2	M 52x2	41	60	51	56
GVO 28-L/30-S	28-L	30-S	M 36x2	M 42x2	41	50	46	53
GVO 28-L/38-S	28-L	38-S	M 36x2	M 52x2	41	60	54	64
GVO 30-S/35-L	30-S	35-L	M 42x2	M 45x2	50	50	53	61
GVO 30-S/42-L	30-S	42-L	M 42x2	M 52x2	50	60	53	62
GVO 30-S/30-S	30-S	30-S	M 42x2	M 42x2	50	50	54	66
GVO 30-S/38-S	30-S	38-S	M 42x2	M 52x2	50	60	57	72
GVO 35-L/35-L	35-L	35-L	M 45x2	M 45x2	50	50	53	59
GVO 35-L/42-L	35-L	42-L	M 45x2	M 52x2	50	60	54	60
GVO 35-L/38-S	35-L	38-S	M 45x2	M 52x2	50	60	53	64
GVO 38-S/42-L	38-S	42-L	M 52x2	M 52x2	60	60	54	66
GVO 38-S/38-S	38-S	38-S	M 52x2	M 52x2	60	60	57	74
GVO 42-L/42-L	42-L	42-L	M 52x2	M 52x2	60	60	51	58
GVO 50-S/50-S	50-S	50-S	M 68x2	M 68x2	80	80	73	92

Abweichende Kombinationen sind möglich.

Bitte anfragen!

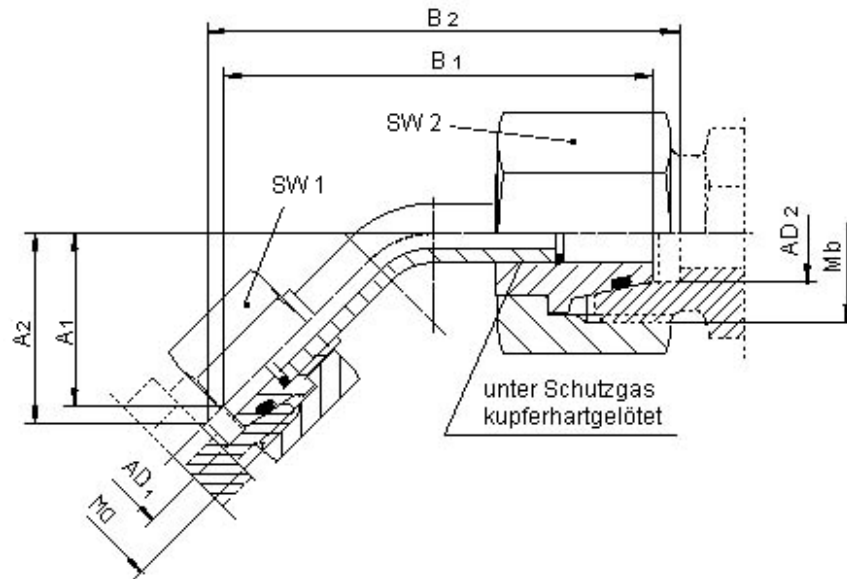
Für besondere Belastungsfälle (z.B. extremhohe Lastspielzahl, Bohrhammerbetrieb)

gesondert anfragen!

Doppelverbinder 45° - VO

Kapitel 4-1/2
Januar 2011

45° - Verschraubung
beidseitig mit Überwurfmutter und O-Ringabdichtung - DKO



Beidseitig Dichtkegel mit O-Ring Gegenanschluß: Bohrungsform W (24°) DIN 3861

Material: Stahl

Oberflächenschutz: DIN 50979 Fe//Zn8//Cn//T2

Bestell-Nr.	Rohranschluß AD1	Rohranschluß AD2	Gewinde Ma	Gewinde Mb	SW1	SW2	A1 ±3	A2 ±3	B1 ±3	B2 ±3
					mm	mm	mm	mm	mm	mm
45 VO 6-L/ 6-L	6-L	6-L	M 12x1.5	M 12x1.5	14	14	17	19	48	52
45 VO 6-S/ 6-S	6-S	6-S	M 14x1.5	M 14x1.5	17	17	16	18	47	50
45 VO 8-L/ 8-L	8-L	8-L	M 14x1.5	M 14x1.5	17	17	19	20	52	55
45 VO 8-S/ 8-S	8-S	8-S	M 16x1.5	M 16x1.5	19	19	18	19	51	54
45 VO 10-L/10-L	10-L	10-L	M 16x1.5	M 16x1.5	19	19	23	24	58	60
45 VO 10-S/10-S	10-S	10-S	M 18x1.5	M 18x1.5	22	22	22	23	53	56
45 VO 12-L/12-L	12-L	12-L	M 18x1.5	M 18x1.5	22	22	23	23	55	57
45 VO 12-S/12-S	12-S	12-S	M 20x1.5	M 20x1.5	24	24	20	21	52	55
45 VO 14-S/14-S	14-S	14-S	M 22x1.5	M 22x1.5	27	27	22	23	58	62
45 VO 15-L/15-L	15-L	15-L	M 22x1.5	M 22x1.5	27	27	23	24	64	66
45 VO 16-S/16-S	16-S	16-S	M 24x1.5	M 24x1.5	30	30	24	26	66	71
45 VO 18-L/18-L	18-L	18-L	M 26x1.5	M 26x1.5	32	32	24	25	63	66
45 VO 20-S/20-S	20-S	20-S	M 30x2	M 30x2	36	36	27	30	71	77
45 VO 22-L/22-L	22-L	22-L	M 30x2	M 30x2	36	36	32	33	76	78
45 VO 25-S/25-S	25-S	25-S	M 36x2	M 36x2	46	46	34	37	81	89
45 VO 28-L/28-L	28-L	28-L	M 36x2	M 36x2	41	41	32	33	74	77
45 VO 30-S/30-S	30-S	30-S	M 42x2	M 42x2	50	50	33	37	81	91
45 VO 35-L/35-L	35-L	35-L	M 45x2	M 45x2	50	50	34	36	82	87
45 VO 38-S/38-S	38-S	38-S	M 52x2	M 52x2	60	60	38	44	91	105
45 VO 42-L/42-L	42-L	42-L	M 52x2	M 52x2	60	60	38	40	90	95

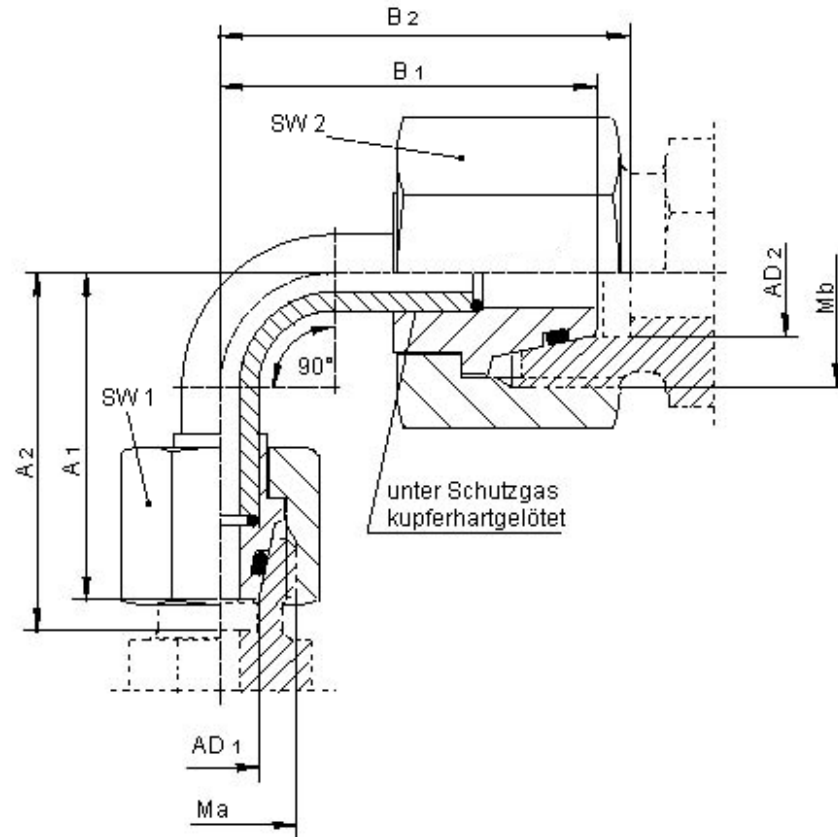
Abweichende Kombinationen (z.B. Leicht - Schwer) sowie abweichende Schenkellängen (Maße "A";"B") und Winkelstellungen sind möglich

Bitte anfragen!

Doppelverbinder 90° - VO

Kapitel 4-1/3
Januar 2011

90° - Verschraubung
beidseitig mit Überwurfmutter und O-Ringabdichtung - DKO



Beidseitig Dichtkegel mit O-Ring Gegenanschluß: Bohrungsform W (24°) DIN 3861

Material: Stahl

Oberflächenschutz: DIN 50979 Fe//Zn8//Cn//T2

Bestell-Nr.	Rohranschluß AD1	Rohranschluß AD2	Gewinde Ma	Gewinde Mb	SW1 mm	SW2 mm	A1 ±3 mm	A2 ±3 mm	B1 ±3 mm	B2 ±3 mm
90 VO 6-L/ 6-L	6-L	6-L	M 12x1.5	M 12x1.5	14	14	26	28	26	28
90 VO 6-S/ 6-S	6-S	6-S	M 14x1.5	M 14x1.5	17	17	26	28	26	28
90 VO 8-L/ 8-L	8-L	8-L	M 14x1.5	M 14x1.5	17	17	30	32	30	32
90 VO 8-S/ 8-S	8-S	8-S	M 16x1.5	M 16x1.5	19	19	31	32	31	32
90 VO 10-L/10-L	10-L	10-L	M 16x1.5	M 16x1.5	19	19	34	35	34	35
90 VO 10-S/10-S	10-S	10-S	M 18x1.5	M 18x1.5	22	22	35	37	35	37
90 VO 12-L/12-L	12-L	12-L	M 18x1.5	M 18x1.5	22	22	34	35	34	35
90 VO 12-S/12-S	12-S	12-S	M 20x1.5	M 20x1.5	24	24	36	38	36	38
90 VO 14-S/14-S	14-S	14-S	M 22x1.5	M 22x1.5	27	27	37	39	37	39
90 VO 15-L/15-L	15-L	15-L	M 22x1.5	M 22x1.5	27	27	43	44	43	44
90 VO 16-S/16-S	16-S	16-S	M 24x1.5	M 24x1.5	30	30	45	48	45	48
90 VO 18-L/18-L	18-L	18-L	M 26x1.5	M 26x1.5	32	32	49	51	49	51
90 VO 20-S/20-S	20-S	20-S	M 30x2	M 30x2	36	36	54	57	54	57
90 VO 22-L/22-L	22-L	22-L	M 30x2	M 30x2	36	36	62	64	62	64
90 VO 25-S/25-S	25-S	25-S	M 36x2	M 36x2	46	46	65	70	65	70
90 VO 28-L/28-L	28-L	28-L	M 36x2	M 36x2	41	41	71	73	71	73
90 VO 30-S/30-S	30-S	30-S	M 42x2	M 42x2	50	50	76	82	76	82
90 VO 35-L/35-L	35-L	35-L	M 45x2	M 45x2	50	50	84	87	84	87
90 VO 38-S/38-S	38-S	38-S	M 52x2	M 52x2	60	60	84	92	84	92
90 VO 42-L/42-L	42-L	42-L	M 52x2	M 52x2	60	60	90	93	90	93

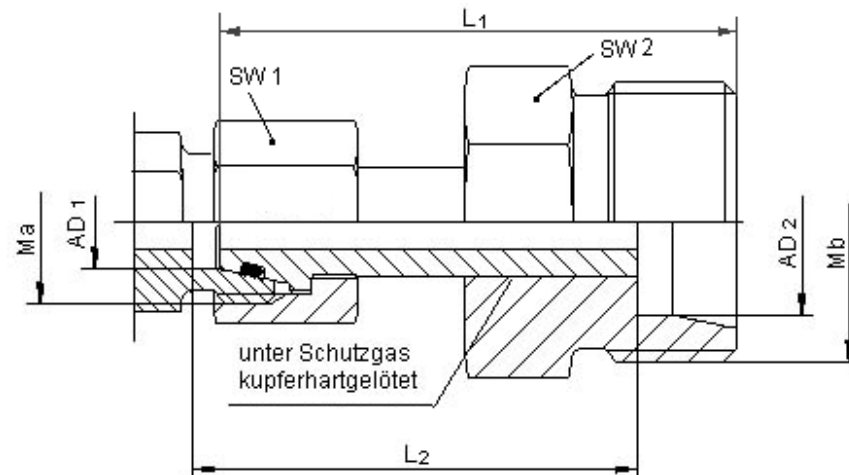
Abweichende Kombinationen (z.B. Leicht - Schwer) sowie abweichende Schenkellängen (Maße "A";"B") und Winkelstellungen sind möglich.

Bitte anfragen!

Vergrößerung KOVO KOVO-GERADE

Kapitel 4-1/4
Januar 2011

Gerade Verschraubung
einseitig mit Überwurfmutter und O-Ringabdichtung - DKO
anderseitig mit Außengewinde - CE



Material: Stahl

Oberflächenschutz: DIN 50979 Fe//Zn8//Cn//T2

Bestell-Nr.	Rohranschluß AD1	Rohranschluß AD2	Gewinde Ma	Gewinde Mb	SW1 mm	SW2 mm	L1 ±2 mm	L2 ±2 mm
KOVO 6-L/ 6-L	6-L	6-L	M 12x1.5	M 12x1.5	14	14	33	28
KOVO 6-L/ 8-L	6-L	8-L	M 12x1.5	M 14x1.5	14	14	32	28
KOVO 6-L/10-L	6-L	10-L	M 12x1.5	M 16x1.5	14	17	34	29
KOVO 6-L/ 6-S	6-L	6-S	M 12x1.5	M 14x1.5	14	14	35	30
KOVO 6-L/ 8-S	6-L	8-S	M 12x1.5	M 16x1.5	14	17	35	30
KOVO 6-L/10-S	6-L	10-S	M 12x1.5	M 18x1.5	17	19	35	30
KOVO 6-S/ 6-L	6-S	6-L	M 14x1.5	M 12x1.5	17	14	31	26
KOVO 6-S/ 6-S	6-S	6-S	M 14x1.5	M 14x1.5	17	14	34	29
KOVO 6-S/ 8-S	6-S	8-S	M 14x1.5	M 16x1.5	17	17	34	29
KOVO 6-S/10-S	6-S	10-S	M 14x1.5	M 18x1.5	17	19	34	28
KOVO 8-L/ 8-L	8-L	8-L	M 14x1.5	M 14x1.5	17	14	34	29
KOVO 8-L/10-L	8-L	10-L	M 14x1.5	M 16x1.5	17	17	37	31
KOVO 8-L/12-L	8-L	12-L	M 14x1.5	M 18x1.5	17	19	36	31
KOVO 8-L/ 8-S	8-L	8-S	M 14x1.5	M 16x1.5	17	14	37	32
KOVO 8-L/10-S	8-L	10-S	M 14x1.5	M 18x1.5	17	19	37	31
KOVO 8-L/12-S	8-L	12-S	M 14x1.5	M 20x1.5	17	22	37	31
KOVO 8-S/ 8-L	8-S	8-L	M 16x1.5	M 14x1.5	19	14	35	30
KOVO 8-S/ 8-S	8-S	8-S	M 16x1.5	M 16x1.5	19	17	38	31
KOVO 8-S/10-S	8-S	10-S	M 16x1.5	M 18x1.5	19	19	38	32
KOVO 8-S/12-S	8-S	12-S	M 16x1.5	M 20x1.5	19	22	38	32
KOVO 10-L/10-L	10-L	10-L	M 16x1.5	M 16x1.5	19	17	36	30
KOVO 10-L/12-L	10-L	12-L	M 16x1.5	M 18x1.5	19	19	36	30
KOVO 10-L/15-L	10-L	15-L	M 16x1.5	M 22x1.5	19	22	38	33
KOVO 10-L/10-S	10-L	10-S	M 16x1.5	M 18x1.5	19	19	37	31
KOVO 10-L/12-S	10-L	12-S	M 16x1.5	M 20x1.5	19	22	37	31
KOVO 10-L/14-S	10-L	14-S	M 16x1.5	M 22x1.5	19	22	40	33
KOVO 10-L/16-S	10-L	16-S	M 16x1.5	M 24x1.5	19	27	41	34
KOVO 10-S/10-L	10-S	10-L	M 18x1.5	M 16x1.5	22	17	38	33
KOVO 10-S/10-S	10-S	10-S	M 18x1.5	M 18x1.5	22	19	39	33
KOVO 10-S/12-S	10-S	12-S	M 18x1.5	M 20x1.5	22	22	39	33
KOVO 10-S/14-S	10-S	14-S	M 18x1.5	M 22x1.5	22	22	42	36
KOVO 10-S/16-S	10-S	16-S	M 18x1.5	M 24x1.5	22	27	43	37
KOVO 12-L/12-L	12-L	12-L	M 18x1.5	M 18x1.5	22	19	36	30
KOVO 12-L/15-L	12-L	15-L	M 18x1.5	M 22x1.5	22	22	38	32
KOVO 12-L/18-L	12-L	18-L	M 18x1.5	M 26x1.5	22	27	39	33
KOVO 12-L/12-S	12-L	12-S	M 18x1.5	M 20x1.5	22	22	37	31
KOVO 12-L/14-S	12-L	14-S	M 18x1.5	M 22x1.5	22	22	40	33
KOVO 12-L/16-S	12-L	16-S	M 18x1.5	M 24x1.5	22	27	41	34
KOVO 12-S/12-L	12-S	12-L	M 20x1.5	M 18x1.5	22	19	40	35
KOVO 12-S/12-S	12-S	12-S	M 20x1.5	M 20x1.5	22	22	41	35
KOVO 12-S/14-S	12-S	14-S	M 20x1.5	M 22x1.5	24	22	44	38
KOVO 12-S/16-S	12-S	16-S	M 20x1.5	M 24x1.5	24	27	45	39
KOVO 12-S/20-S	12-S	20-S	M 20x1.5	M 30x2	24	30	48	39
KOVO 14-S/15-L	14-S	15-L	M 22x1.5	M 22x1.5	27	22	43	38
KOVO 14-S/18-L	14-S	18-L	M 22x1.5	M 26x1.5	27	27	44	39
KOVO 14-S/14-S	14-S	14-S	M 22x1.5	M 22x1.5	27	22	45	39
KOVO 14-S/16-S	14-S	16-S	M 22x1.5	M 24x1.5	27	27	46	40
KOVO 14-S/20-S	14-S	20-S	M 22x1.5	M 30x2	27	30	49	41
KOVO 15-L/15-L	15-L	15-L	M 22x1.5	M 22x1.5	27	22	42	36
KOVO 15-L/18-L	15-L	18-L	M 22x1.5	M 26x1.5	27	27	42	36
KOVO 15-L/22-L	15-L	22-L	M 22x1.5	M 30x2	27	30	45	38
KOVO 15-L/16-S	15-L	16-S	M 22x1.5	M 24x1.5	27	27	45	37
KOVO 15-L/20-S	15-L	20-S	M 22x1.5	M 30x2	27	30	45	38

Bestell-Nr.	Rohranschluß AD1	Rohranschluß AD2	Gewinde Ma	Gewinde Mb	SW1 mm	SW2 mm	L1 ±2 mm	L2 ±2 mm
KOVO 16-S/18-L	16-S	18-L	M 24x1.5	M 26x1.5	30	27	45	40
KOVO 16-S/22-L	16-S	22-L	M 24x1.5	M 30x2	30	30	48	43
KOVO 16-S/16-S	16-S	16-S	M 24x1.5	M 24x1.5	30	24	47	41
KOVO 16-S/20-S	16-S	20-S	M 24x1.5	M 30x2	30	30	50	42
KOVO 16-S/25-S	16-S	25-S	M 24x1.5	M 36x2	30	36	54	44
KOVO 18-L/18-L	18-L	18-L	M 26x1.5	M 26x1.5	32	27	41	36
KOVO 18-L/22-L	18-L	22-L	M 26x1.5	M 30x2	32	30	44	39
KOVO 18-L/28-L	18-L	28-L	M 26x1.5	M 36x2	32	36	45	40
KOVO 18-L/20-S	18-L	20-S	M 26x1.5	M 30x2	32	30	46	38
KOVO 18-L/25-S	18-L	25-S	M 26x1.5	M 36x2	32	36	50	40
KOVO 20-S/22-L	20-S	22-L	M 30x2	M 30x2	36	30	55	51
KOVO 20-S/28-L	20-S	28-L	M 30x2	M 36x2	36	36	56	52
KOVO 20-S/20-S	20-S	20-S	M 30x2	M 30x2	36	30	57	50
KOVO 20-S/25-S	20-S	25-S	M 30x2	M 36x2	36	36	61	53
KOVO 20-S/30-S	20-S	30-S	M 30x2	M 42x2	36	46	63	53
KOVO 22-L/22-L	22-L	22-L	M 30x2	M 30x2	36	30	48	42
KOVO 22-L/28-L	22-L	28-L	M 30x2	M 36x2	36	36	49	43
KOVO 22-L/35-L	22-L	35-L	M 30x2	M 45x2	36	46	52	43
KOVO 22-L/25-S	22-L	25-S	M 30x2	M 36x2	36	36	54	43
KOVO 22-L/30-S	22-L	30-S	M 30x2	M 42x2	36	46	56	44
KOVO 25-S/28-L	25-S	28-L	M 36x2	M 36x2	46	36	53	50
KOVO 25-S/35-L	25-S	35-L	M 36x2	M 45x2	46	46	56	50
KOVO 25-S/25-S	25-S	25-S	M 36x2	M 36x2	46	36	58	51
KOVO 25-S/30-S	25-S	30-S	M 36x2	M 42x2	46	46	60	51
KOVO 25-S/38-S	25-S	38-S	M 36x2	M 52x2	46	55	65	40
KOVO 28-L/28-L	28-L	28-L	M 36x2	M 36x2	41	36	49	43
KOVO 28-L/35-L	28-L	35-L	M 36x2	M 45x2	41	46	52	43
KOVO 28-L/42-L	28-L	42-L	M 36x2	M 52x2	41	55	55	46
KOVO 28-L/30-S	28-L	30-S	M 36x2	M 42x2	41	46	56	44
KOVO 28-L/38-S	28-L	38-S	M 36x2	M 52x2	41	55	61	47
KOVO 30-S/35-L	30-S	35-L	M 42x2	M 45x2	50	46	62	58
KOVO 30-S/42-L	30-S	42-L	M 42x2	M 52x2	50	55	65	60
KOVO 30-S/30-S	30-S	30-S	M 42x2	M 42x2	50	46	66	59
KOVO 30-S/38-S	30-S	38-S	M 42x2	M 52x2	50	55	71	61
KOVO 35-L/35-L	35-L	35-L	M 45x2	M 45x2	50	46	55	48
KOVO 35-L/42-L	35-L	42-L	M 45x2	M 52x2	50	55	58	50
KOVO 35-L/38-S	35-L	38-S	M 45x2	M 52x2	50	55	64	51
KOVO 38-S/42-L	38-S	42-L	M 52x2	M 52x2	60	55	70	68
KOVO 38-S/38-S	38-S	38-S	M 52x2	M 52x2	60	55	73	66
KOVO 42-L/42-L	42-L	42-L	M 52x2	M 52x2	60	55	60	53

Abweichende Kombinationen sind möglich.

Bitte anfragen!

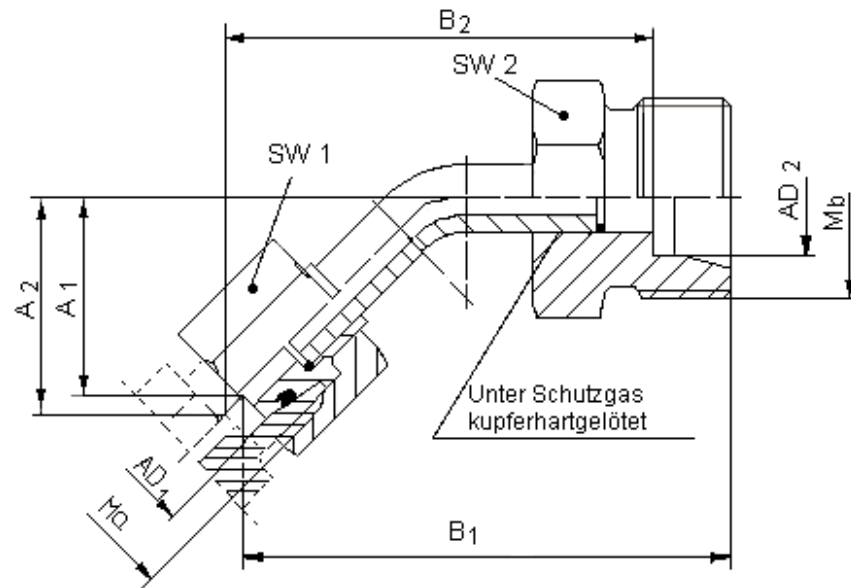
Für besondere Belastungsfälle (z.B. extrem hohe Lastspielzahl, Bohrhammerbetrieb)

gesondert anfragen!

Vergrößerung KOVO 45° - KOVO

Kapitel 4-1/5
Januar 2011

45° - Verschraubung
einseitig mit Überwurfmutter und O-Ringabdichtung - DKO
anderseitig mit Außengewinde - CE



Material: Stahl
Oberflächenschutz: DIN 50979 Fe//Zn8//Cn//T2

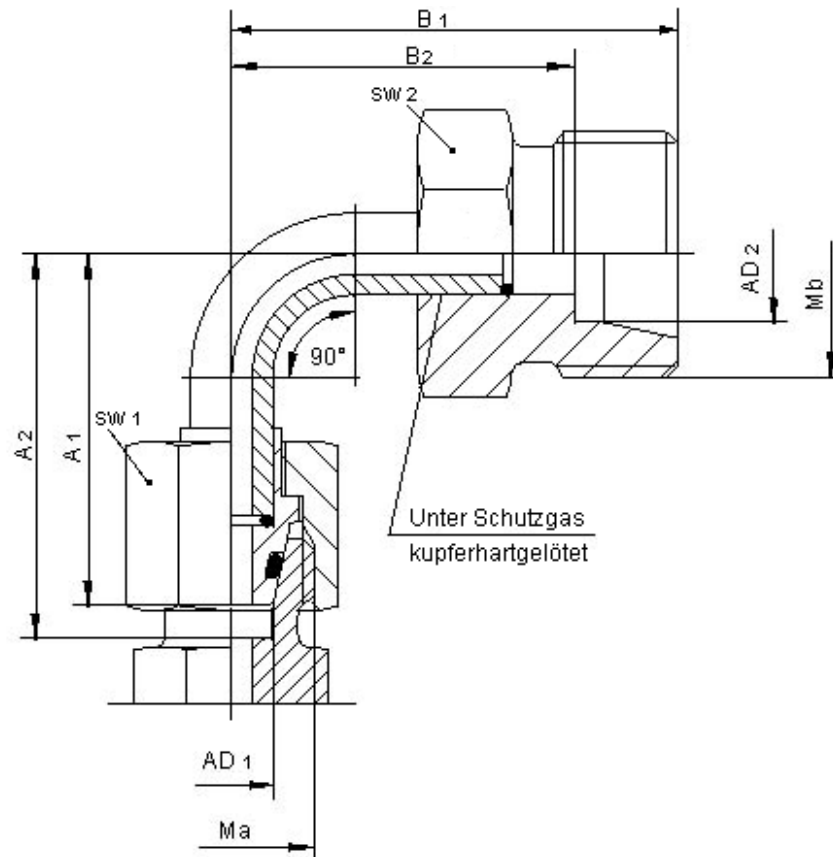
Bestell-Nr.	Rohranschluß AD1	Rohranschluß AD2	Gewinde Ma	Gewinde Mb	SW1 mm	SW2 mm	A1 ±3 mm	A2 ±3 mm	B1 ±3 mm	B2 ±3 mm
45 KOVO 6-L/ 6-L	6-L	6-L	M 12x1.5	M 12x1.5	14	12	17	19	53	47
45 KOVO 6-S/ 6-S	6-S	6-S	M 14x1.5	M 14x1.5	17	14	16	18	53	48
45 KOVO 8-L/ 8-L	8-L	8-L	M 14x1.5	M 14x1.5	17	14	19	20	54	48
45 KOVO 8-S/ 8-S	8-S	8-S	M 16x1.5	M 16x1.5	19	17	19	19	56	50
45 KOVO 10-L/10-L	10-L	10-L	M 16x1.5	M 16x1.5	19	17	23	24	63	57
45 KOVO 10-S/10-S	10-S	10-S	M 18x1.5	M 18x1.5	22	19	22	23	55	49
45 KOVO 12-L/12-L	12-L	12-L	M 18x1.5	M 18x1.5	22	19	20	21	64	58
45 KOVO 12-S/12-S	12-S	12-S	M 20x1.5	M 20x1.5	24	22	20	21	57	50
45 KOVO 14-S/14-S	14-S	14-S	M 22x1.5	M 22x1.5	27	22	22	23	63	57
45 KOVO 15-L/15-L	15-L	15-L	M 22x1.5	M 22x1.5	27	22	23	24	70	64
45 KOVO 16-S/16-S	16-S	16-S	M 24x1.5	M 24x1.5	30	24	24	26	70	64
45 KOVO 18-L/18-L	18-L	18-L	M 26x1.5	M 26x1.5	32	27	24	25	68	62
45 KOVO 20-S/20-S	20-S	20-S	M 30x2	M 30x2	36	30	27	30	76	68
45 KOVO 22-L/22-L	22-L	22-L	M 30x2	M 30x2	36	30	32	33	82	75
45 KOVO 25-S/25-S	25-S	25-S	M 36x2	M 36x2	46	36	34	37	91	82
45 KOVO 28-L/28-L	28-L	28-L	M 36x2	M 36x2	41	36	32	33	81	74
45 KOVO 30-S/30-S	30-S	30-S	M 42x2	M 42x2	50	46	33	37	93	83
45 KOVO 35-L/35-L	35-L	35-L	M 45x2	M 45x2	50	46	34	36	89	80
45 KOVO 38-S/38-S	38-S	38-S	M 52x2	M 52x2	60	55	45	56	125	115
45 KOVO 42-L/42-L	42-L	42-L	M 52x2	M 52x2	60	55	38	40	99	91

Abweichende Kombinationen (z.B. Leicht - Schwer) sowie abweichende Schenkellängen (Maße "A";"B") und Winkelstellungen sind möglich
Bitte anfragen!

Vergrößerung KOVO 90°- KOVO

Kapitel 4-1/6
Januar 2011

90° - Verschraubung einseitig mit Überwurfmutter und O-Ringabdichtung - DKO
anderseitig mit Außengewinde - CE



Material: Stahl

Oberflächenschutz: DIN 50979 Fe//Zn8//Cn//T2

Bestell-Nr.	Rohranschluß AD1	Rohranschluß AD2	Gewinde Ma	Gewinde Mb	SW1	SW2	A1 ±3	A2 ±3	B1 ±3	B2 ±3
					mm	mm	mm	mm	mm	mm
90 KOVO 6-L/ 6-L	6-L	6-L	M 12x1.5	M 12x1.5	14	14	26	28	30	23
90 KOVO 6-S/ 6-S	6-S	6-S	M 14x1.5	M 14x1.5	17	14	26	28	33	26
90 KOVO 8-L/ 8-L	8-L	8-L	M 14x1.5	M 14x1.5	17	14	30	32	32	25
90 KOVO 8-S/ 8-S	8-S	8-S	M 16x1.5	M 16x1.5	19	17	32	31	35	28
90 KOVO 10-L/10-L	10-L	10-L	M 16x1.5	M 16x1.5	19	17	34	35	40	32
90 KOVO 10-S/10-S	10-S	10-S	M 18x1.5	M 18x1.5	22	19	35	37	38	31
90 KOVO 12-L/12-L	12-L	12-L	M 18x1.5	M 18x1.5	22	19	34	35	36	29
90 KOVO 12-S/12-S	12-S	12-S	M 20x1.5	M 20x1.5	24	22	36	38	40	33
90 KOVO 14-S/14-S	14-S	14-S	M 22x1.5	M 22x1.5	27	22	37	39	41	34
90 KOVO 15-L/15-L	15-L	15-L	M 22x1.5	M 22x1.5	27	22	43	44	49	42
90 KOVO 16-S/16-S	16-S	16-S	M 24x1.5	M 24x1.5	30	24	45	48	49	41
90 KOVO 18-L/18-L	18-L	18-L	M 26x1.5	M 26x1.5	32	27	49	51	54	46
90 KOVO 20-S/20-S	20-S	20-S	M 30x2	M 30x2	36	30	54	57	59	49
90 KOVO 22-L/22-L	22-L	22-L	M 30x2	M 30x2	36	36	62	70	68	62
90 KOVO 25-S/25-S	25-S	25-S	M 36x2	M 36x2	46	36	65	70	77	62
90 KOVO 28-L/28-L	28-L	28-L	M 36x2	M 36x2	41	36	71	73	77	70
90 KOVO 30-S/30-S	30-S	30-S	M 42x2	M 42x2	50	46	76	82	90	74
90 KOVO 35-L/35-L	35-L	35-L	M 45x2	M 45x2	50	46	84	87	91	80
90 KOVO 38-S/38-S	38-S	38-S	M 52x2	M 52x2	60	55	87	95	96	91
90 KOVO 42-L/42-L	42-L	42-L	M 52x2	M 52x2	60	55	90	93	100	89

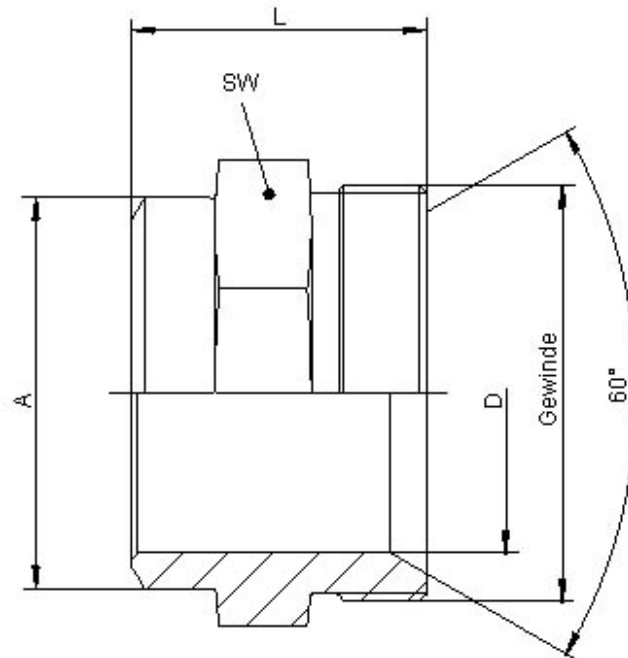
Abweichende Kombinationen (z.B. Leicht - Schwer) sowie abweichende Schenkellängen (Maße "A";"B") und Winkelstellungen sind möglich.

Bitte anfragen!

Saug- und Niederdruckverschraubungen Anschweißstutzen

Kapitel 4-2/1
Mai 2007

Gewindeteil nach DIN 7631 (und Erweiterung)
für Saug- und Rücklaufleitung



Material: St 52.3
Oberflächenschutz: ohne

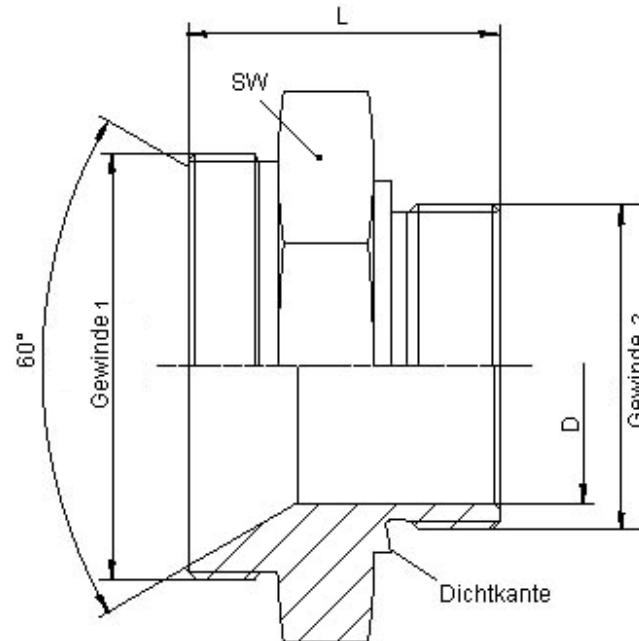
Bestell-Nr.	DN mm	Gewinde	SW mm	A mm	D mm	L ±3 mm
AS M 30x1.5	20	M 30x1.5	32	25	19	36
AS M 38x1.5	25	M 38x1.5	41	32	25	38
AS M 45x1.5	32	M 45x1.5	46	38	31	42
AS M 52x1.5	38	M 52x1.5	55	46	38	44
AS M 65x2	51	M 65x2	65	61	50	46
AS M 78x2	60	M 78x2	80	76.5	60	47

M 90x2, M 100x2 bzw. Sprunggrößen sind möglich.
Bitte anfragen!

Saug- und Niederdruckverschraubungen Einschraubstutzen

Kapitel 4-2/2
Januar 2011

eine Seite Anschluß nach DIN 7631 (und Erweiterung),
andere Seite Einschraubzapfen nach DIN 3852 (und Erweiterung)
für Saug- und Rücklaufleitung



Material: Stahl

Oberflächenschutz: DIN 50979 Fe//Zn8//Cn//T2

Bestell-Nr.	DN mm	Gewinde	Gewinde 2	SW mm	D mm	L ±3 mm
GE M 52x1,5/G 1 1/4	38	M 52x1.5	G 1 1/4	55	30	54
GE M 52x1,5/G 1 1/2	38	M 52x1.5	G 1 1/2	55	39	56
GE M 65x2/G 1 1/2	51	M 65x2	G 1 1/2	75	39	57
GE M 65x2/G 2	51	M 65x2	G 2	75	50	57
GE M 78x2/G 2	60	M 78x2	G 2	90	50	57
GE M 78x2/G 2 1/2	60	M 78x2	G 2 1/2	90	56	59

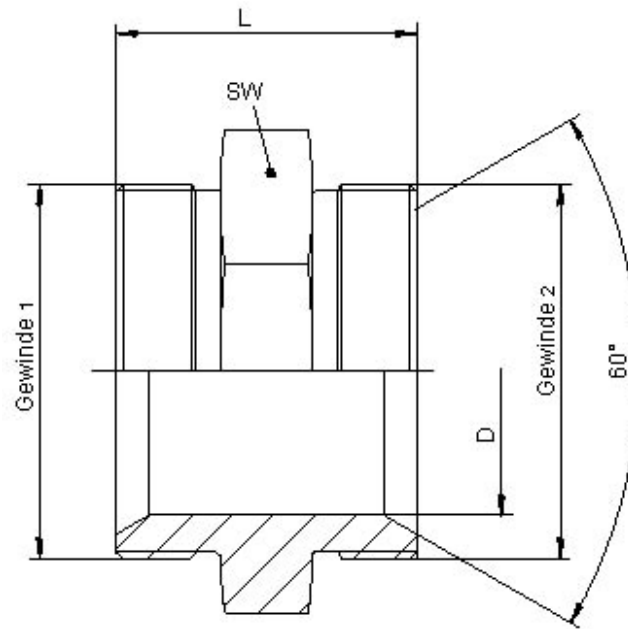
M 90x2, M 100x2 und weitere Sprunggrößen sind möglich.

Bitte anfragen!

Saug- und Niederdruckverschraubungen Gerader Verbinder

Kapitel 4-2/3
Januar 2011

nach DIN 7631 (und Erweiterung) für Saug- und Rücklaufleitung



Material: Stahl

Oberflächenschutz: DIN 50979 Fe//Zn8//Cn//T2

Bestell-Nr.	DN mm	Gewinde	Gewinde 2	SW mm	D mm	L ±3 mm
G M 30x1,5/M 30x1,5	20	M 30x1.5	M 30x1.5	32	19	38
G M 38x1,5/M 38x1,5	25	M 38x1.5	M 38x1.5	41	25	45
G M 45x1,5/M 45x1,5	32	M 45x1.5	M 45x1.5	46	32	50
G M 52x1,5/M 52x1,5	38	M 52x1.5	M 52x1.5	55	39	50
G M 65x2/M 65x2	51	M 65x2	M 65x2	75	50	52
G M 78x2/M 78x2	60	M 78x2	M 78x2	90	56	52

M 90x2, M 100x2 bzw. Sprunggrößen sind möglich.

Bitte anfragen!

Verschraubungen und Adapter Notizen