

# Wärmetauscher Rohrbündel-Wärmetauscher

Kapitel 8-1/1  
März 2011

## TECHNISCHE DATEN

Bestellschlüssel, Materialeinsatz, Weitere Angaben

### Bestellschlüssel

WNZ-125-4-0800-5-S112-G034-01-02-02-07-L

**A B C D E F G H I J K**

<b>A</b>	Wärmetauscher Bauform	
<b>B</b>	Nenndurchmesser	80, 125, 175 und 250 mm
<b>C</b>	Anzahl der Wege	1, 2, 3, 4 und 6-Wege
<b>D</b>	Standardlänge und wählbare Länge von Rohrboden bis Rohrboden	
<b>E</b>	Anzahl der Umlenksegmente	
<b>F</b>	Ölanschlüsse / Wasseranschlüsse	* Legende Anschlüsse
<b>G</b>	Mantelrohr	01, 02
<b>H</b>	Kühlwasserrohre	02, 04
<b>I</b>	Material Rohrboden	01, 02, 04, 05, 06
<b>J</b>	Material Deckel	01, 02, 05, 06, 07, 08
<b>K</b>	Lamellenform	S, M, L, X = Lamellengröße; 0 = ohne Lamellen

### Materialschlüssel

- 01 Stahl
- 02 Edelstahl
- 03 Guss
- 04 CuNi 90/10
- 05 Messing
- 06 Bronze
- 07 Stahl, chem. vernickelt
- 08 Stahl, galvanisch verzinkt, versiegelt, Cr(6)frei
- 09 Stahl, Rilsan beschichtet

### \* Anschlüsse

S = SAE-Flansch, 3000 psi  
G = Innengewindebuchse  
100 = 1", 112 = 1½", 034 = ¾"  
andere Anschlussformen (z. B. DIN-Flansch oder CEL/CES-Anschluss)  
optional auf Anfrage

### Materialien

Komponenten	Standard-Kühler	Seewasser-Kühler	Optional
Rohre	Edelstahl, CuNi 90/10	CuNi 90/10	Kupfer/Edelstahl
Mantel, Umlenkblech, Befestigungswinkel	Stahl	Stahl	Edelstahl, Messing
Anschluss-Umlenkdeckel	Stahl, galvanisch verzinkt	Stahl, chem. vern./Bronze	Edelstahl, CuNi
Lamellen	Aluminium	Aluminium	Edelstahl
Endplatten (Rohrböden)	Edelstahl	Bronze	Stahl, Edelstahl
Dichtungen	Flachdichtung C-4400	Flachdichtung C-4400	Flachdichtung C-4400

### Weitere Angaben

#### Maximale Durchflussmengen

NW	Mantel [l/min]	Rohre [l/min]			
		1-Weg	2-Weg	4-Weg	6-Weg
DN80 G/S	170	215	110	55	35
DN125 G	310	420	210	105	70
DN125 S	400	420	210	105	70
DN175	850	800	400	200	130
DN250	1.800	1.635	820	410	270

Werte gelten für CuNi-Rohre und Medium Wasser (rohrseitig)

#### Maximale Betriebstemperatur

95°C (höhere Temp. auf Anfrage)

#### Maximaler Betriebsdruck

mantelseitig: 40 bar  
rohrseitig: 16 bar

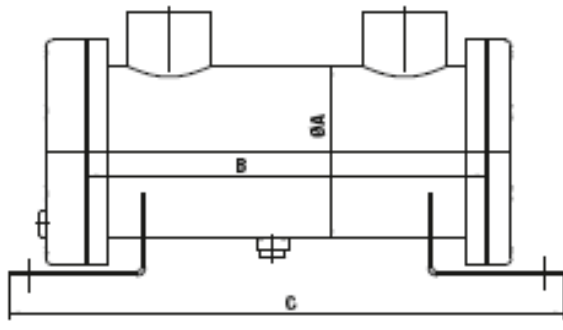
**Anschlüsse**

WZ NW	Ölanschluss		Wasseranschluß				
	G	SAE	1-Weg	2-Wege	4-Wege	6-Wege	3-Wege
DN80	G 1 1/2"	SAE 2"	G 1 1/4"	G 1"	G 1/2"	G 1/2"	Option
DN125	G 1 1/2"	SAE 2"	G 1 1/2"	G 1 1/4"	G 3/4"	G 3/4"	Option
DN175	-	SAE 3 1/2"	SAE 3 1/2"	SAE 2"	SAE 1 1/4"	SAE 1 1/4"	Option
DN250	-	SAE 4"	SAE 4"	SAE 3"	SAE 2 1/2"	SAE 2"	Option

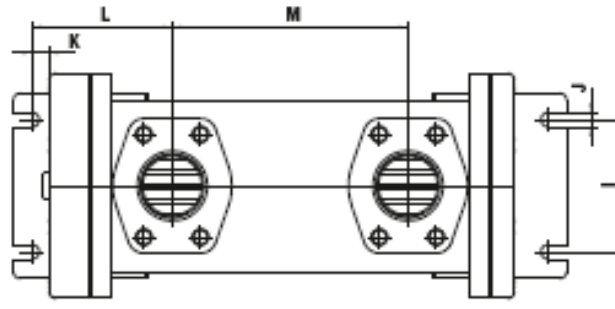
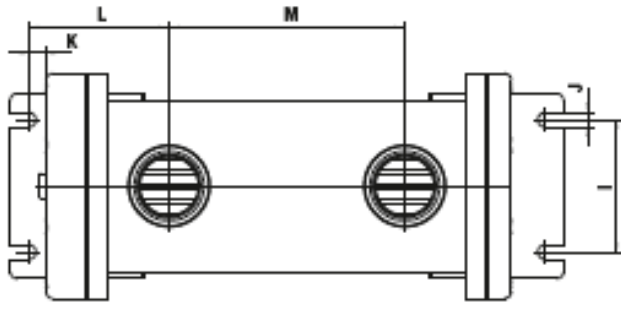
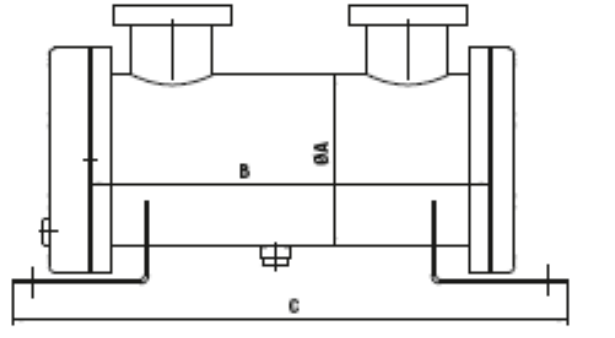
Weitere Anschlüsse (DIN, CEL etc.) möglich, auch in verschiedenen Längen lieferbar.

**Ölanschluss**

**Gewindeanschluss**

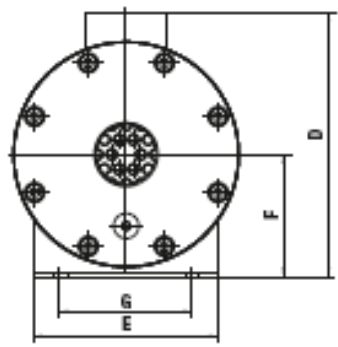


**SAE-Anschluss**

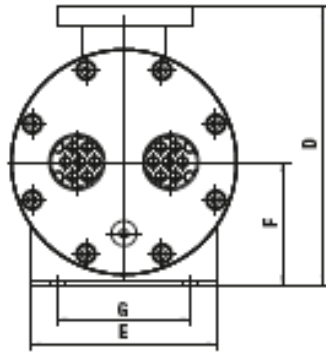


**Wasseranschluss**

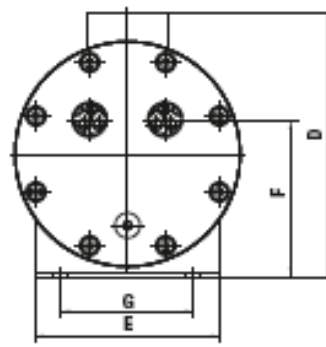
**1-Weg**



**2-Wege**



**4/6-Wege**



Spezielle Ausführungen auf Anfrage !

**Maße**

Typen	A	B	C	D		E	F [Wege]				G [Wege]			H	I	J	K [Wege]				L	M
				SAE	Zoll		1	2	4	6	2	4	6				1	2	4	6		
WNZ 80-250	90	250	368	164	153	130	73	73	85	90,5	47	44	44	340	60	11	13,5			106	128	
WNZ 80-300	90	300	418	164	153	130	73	73	85	90,5	47	44	44	390	60	11	13,5			106	178	
WNZ 80-350	90	350	468	164	153	130	73	73	85	90,5	47	44	44	440	60	11	13,5			106	228	
WNZ 80-450	90	450	568	164	153	130	73	73	85	90,5	47	44	44	540	60	11	13,5			106	328	
WNZ 80-600	90	600	718	164	153	130	73	73	85	90,5	47	44	44	690	60	11	13,5			106	478	
WNZ 80-750	90	750	840	164	153	130	73	73	85	90,5	47	44	44	812	60	11	13,5			106	600	
WNZ 80-900	90	900	1018	164	153	130	73	73	85	90,5	47	44	44	990	60	11	13,5			106	778	
WNZ 125-300	130	300	418	211	200	170	93	93	119	118	71	57	72	390	100	11	13,5			106	178	
WNZ 125-350	130	350	468	211	200	170	93	93	119	118	71	57	72	440	100	11	13,5			106	228	
WNZ 125-400	130	400	518	211	200	170	93	93	119	118	71	57	72	490	100	11	13,5			106	278	
WNZ 125-450	130	450	568	211	200	170	93	93	119	118	71	57	72	540	100	11	13,5			106	328	
WNZ 125-500	130	500	618	211	200	170	93	93	119	118	71	57	72	590	100	11	13,5			106	378	
WNZ 125-600	130	600	718	211	200	170	93	93	119	118	71	57	72	690	100	11	13,5			106	478	
WNZ 125-750	130	750	868	211	200	170	93	93	119	118	71	57	72	840	100	11	13,5			106	628	
WNZ 125-900	130	900	1018	211	200	170	93	93	119	118	71	57	72	990	100	11	13,5			106	778	
WNZ 125-1050	130	1050	1168	211	200	170	93	93	119	118	71	57	72	1140	100	11	13,5			106	928	
WNZ 125-1200	130	1200	1318	211	200	170	93	93	119	118	71	57	72	1290	100	11	13,5			106	1078	
WNZ 175-350	180	350	494	265		220	131	124	154	154	98	80	92	460	150	13,5	15,5	18,5		141	178	
WNZ 175-400	180	400	544	265		220	131	124	154	154	98	80	92	510	150	13,5	15,5	18,5		141	228	
WNZ 175-450	180	450	594	265		220	131	124	154	154	98	80	92	560	150	13,5	15,5	18,5		141	278	
WNZ 175-500	180	500	644	265		220	131	124	154	154	98	80	92	610	150	13,5	15,5	18,5		141	328	
WNZ 175-600	180	600	744	265		220	131	124	154	154	98	80	92	710	150	13,5	15,5	18,5		141	428	
WNZ 175-750	180	750	894	265		220	131	124	154	154	98	80	92	860	150	13,5	15,5	18,5		141	578	
WNZ 175-900	180	900	1044	265		220	131	124	154	154	98	80	92	1010	150	13,5	15,5	18,5		141	728	
WNZ 175-1050	180	1050	1194	265		220	131	124	154	154	98	80	92	1160	150	13,5	15,5	18,5		141	878	
WNZ 175-1200	180	1200	1344	265		220	131	124	154	154	98	80	92	1310	150	13,5	15,5	18,5		141	1028	
WNZ 175-1400	180	1400	1544	265		220	131	124	154	154	98	80	92	1510	150	13,5	15,5	18,5		141	1228	
WNZ 175-1600	180	1600	1744	265		220	131	124	154	154	98	80	92	1710	150	13,5	15,5	18,5		141	1428	
WNZ 175-1800	180	1800	1944	265		220	131	124	154	154	98	80	92	1910	150	13,5	15,5	18,5		141	1628	
WNZ 250-500	250	500	658	360		310	165	165	202	202	138	120	142	624	220	13,5	15,5	20,5		149,5	325	
WNZ 250-600	250	600	758	360		310	165	165	202	202	138	120	142	724	220	13,5	15,5	20,5		149,5	425	
WNZ 250-750	250	750	908	360		310	165	165	202	202	138	120	142	874	220	13,5	15,5	20,5		149,5	575	
WNZ 250-900	250	900	1058	360		310	165	165	202	202	138	120	142	1024	220	13,5	15,5	20,5		149,5	725	
WNZ 250-1050	250	1050	1208	360		310	165	165	202	202	138	120	142	1174	220	13,5	15,5	20,5		149,5	875	
WNZ 250-1200	250	1200	1358	360		310	165	165	202	202	138	120	142	1324	220	13,5	15,5	20,5		149,5	1025	
WNZ 250-1400	250	1400	1558	360		310	165	165	202	202	138	120	142	1524	220	13,5	15,5	20,5		149,5	1225	
WNZ 250-1600	250	1600	1758	360		310	165	165	202	202	138	120	142	1724	220	13,5	15,5	20,5		149,5	1425	
WNZ 250-1800	250	1800	1958	360		310	165	165	202	202	138	120	142	1924	220	13,5	15,5	20,5		149,5	1625	

Andere Abmessungen (Länge) auf Anfrage! Lieferzeit auf Anfrage. WNZ 250 befindet sich noch in Konstruktion.  
 WNZ 80 auch in den Längen 208, 310, 361, 463, 615 und 920 lieferbar  
 WNZ 125 auch in den Längen 310, 361, 463, 615, 920 und 1225 lieferbar.